

HELI

CATÁLOGO DE PEÇAS

Empilhadeira elétrica com bateria de lítio

CPD70-GB2DLi

Série G3

7t

PREFÁCIO

Obrigado por escolher a empilhadeira projetada e fabricada pela HELI.

O manual é parte integrante da empilhadeira. Guarde-o e outros documentos técnicos durante o ciclo de vida da empilhadeira e opere a empilhadeira de acordo com as instruções.

Ao substituir peças ou componentes, aplique os produtos reais fabricados por nossa empresa através da sub empresa de peças sobressalentes da Anhui HELI Co., Ltda para garantir a qualidade da empilhadeira. As peças deste produto serão aprimoradas numa fase posterior, você poderá obter as informações mais recentes da empresa de vendas e acessórios da empresa.

Reservamo-nos o direito de modificar o catálogo para melhorias sem aviso prévio.

INSTRUÇÕES PARA CATÁLOGO DE PEÇAS

Abreviações no CATÁLOGO:

ASS'Y	Conjunto
R.H.	Lado direito
L.H.	Lado esquerdo
H.P.	Alta pressão
L.P.	Baixa pressão
M	Tipo básico
ZM	Elevação livre em dois estágios
ZSM	Elevação livre em três estágios
ZFM	Elevação livre em quatro estágios
Métrica	Peças fabricadas para mercados comuns de empilhadeiras
SAE	Peças especiais feitas para empilhadeiras exportadas para EUA e Canadá
AR	Como requerido

Instruções dos termos:

Métrica: Peças fabricadas para mercados comuns de empilhadeiras

SAE: Peças especiais feitas para empilhadeiras exportadas para EUA e Canadá

Instruções de sinalização:

☆	Isso significa que, ao comprar esta peça, consulte o revendedor/agente local.
Número da figura com "DB"	É para o pacote vendido como uma unidade, sendo vendida como uma unidade.
Conjunto do eixo de direção com "-X"	Refere-se ao eixo de direção sem batentes e suporte.
Figura número do filtro com "X"	Refere-se ao núcleo do filtro.
Número da figura com "XLB"	Refere-se aos kits de reparo da peça.

ÍNDICE

1. FIG.1	EMPILHADEIRA ELÉTRICA COM BATERIA DE LÍTIO DA SÉRIE G3 7T.....	1
3. FIG.2	SISTEMA ELÉTRICO	3
6. FIG.3	UNIDADE DE CONTROLE	6
7. FIG.4	SOQUETE DA BATERIA.....	7
8. FIG.5	PEDAL DO ACELERADOR.....	8
9. FIG.6	OPCIONAL ELÉTRICO.....	9
10. FIG.7	LANTERNA TRASEIRA	10
11. FIG.8	CONJUNTO DO GIROFLEX.....	11
12. FIG.9	LINHA DE TRANSIÇÃO DA LANTERNA TRASEIRA	12
13. FIG.10	CONJUNTO DE LUZ AZUL.....	13
14. FIG.11	CONJUNTO DE TRAÇÃO DUPLA	14
15. FIG.12	CONJUNTO DE TRAÇÃO (LADO ESQUERDO)	15
16. FIG.12	CONJUNTO DE TRAÇÃO (LADO DIREITO).....	16
17. FIG.13	SISTEMA DE DIREÇÃO	17
18. FIG.14	COLUNA DE DIREÇÃO	18
19. FIG.15	ALAVANCA DE AJUSTE DE ALTURA DA DIREÇÃO	19
20. FIG.16	EIXO DE DIREÇÃO.....	20
22. FIG.17	CILINDRO DE DIREÇÃO	22
23. FIG.18	CONJUNTO DA RODA DIANTEIRA	23
24. FIG.19	RODA TRASEIRA	24

ÍNDICE

25. FIG.20	MECANISMO DO FREIO DE SERVIÇO.....	25
26. FIG.21	SISTEMA DE TUBULAÇÃO DE FREIO.....	26
28. FIG.22	CONJUNTO DO RADIADOR.....	28
29. FIG.23	CONJUNTO DO RESERVATÓRIO DO FREIO.....	29
30. FIG.24	CONJUNTO DE MONTAGEM DE FILTRO DE ALTA PRESSÃO.....	30
31. FIG.25	CONJUNTO DE MONTAGEM DO TUBO DE RETORNO CENTRALIZADO.....	31
32. FIG.26	CONJUNTO DO ACUMULADOR.....	32
33. FIG.27	CONJUNTO DO CONTRAPESO.....	33
34. FIG.28	CONJUNTO DO CHASSI.....	34
35. FIG.29	CONJUNTO DA CARROCERIA.....	35
37. FIG.30	CONJUNTO DA PORTA LATERAL (LADO DIREITO).....	37
39. FIG.32	CONJUNTO DA PORTA DIANTEIRA (LADO DIREITO).....	39
40. FIG.33	CONJUNTO DA TAMPA DA BATERIA.....	40
41. FIG.34	CONJUNTO DA DOBRADIÇA DO CAPÔ.....	41
43. FIG.35	CONJUNTO DA COBERTURA.....	43
44. FIG.36	PAINEL DE INSTRUMENTOS.....	44
45. FIG.37	SUORTE PARA INSTRUMENTOS.....	45
46. FIG.38	ASSOALHO.....	46
47. FIG.39	INSTALAÇÃO DO MOTOR DA BOMBA.....	47
48. FIG.40	ASSENTOS.....	48
49. FIG.41	SISTEMA DE TUBULAÇÃO HIDRÁULICA.....	49

ÍNDICE

53. FIG.42	RESERVATÓRIO DE FLUIDO HIDRÁULICO	53
54. FIG.43	CONJUNTO DE TAMPA.....	54
55. FIG.44	ARTICULAÇÃO DE CONTROLE DA VÁLVULA.....	55
59. FIG.48	CONJUNTO DE PROTEÇÃO DE TETO	59
60. FIG.49	CONJUNTO DA COBERTURA DO PROTEÇÃO DO TETO	60
61. FIG.50	CABINE	61
62. FIG.51	CONJUNTO DA PORTA LATERAL (LADO ESQUERDO)	62
63. FIG.52	CONJUNTO DA PORTA LATERAL (LADO DIREITO)	63
64. FIG.53	ACESSÓRIOS PARA CABINE	64
65. FIG.54	CONJUNTO DO PARA-BRISA.....	65
66. FIG.55	CONJUNTO DA JANELA TRASEIRA	66
67. FIG.56	SUORTE DE INSTALAÇÃO DE ESPELHO RETROVISOR.....	67
68. FIG.57	SISTEMA DE ELEVAÇÃO (MASTRO NORMAL).....	68
69. FIG.58	SISTEMA HIDRÁULICO DO MASTRO	69
70. FIG.59	SISTEMA HIDRÁULICO DO MASTRO (SAE)	70
71. FIG.60	CARRO DE CARGA E PROTETOR DE CARGA.....	71
73. FIG.61	CONJUNTO DO DESLOCADOR LATERAL 5-7T	73
76. FIG.63	CONJUNTO DE GARFO DE AJUSTE DE DISTÂNCIA 5-7T	76
79. FIG.64	CILINDRO DE ÓLEO DE PASSO CONTROLÁVEL.....	79
80. FIG.65	CONJUNTO DE GARFO DE DESLOCAMENTO LATERAL 5-7T	80
83. FIG.66	CILINDRO DE ÓLEO DE PASSO CONTROLÁVEL.....	83

ÍNDICE

84. FIG.67	CILINDRO DO DESLOCADOR LATERAL 5-7T.....	84
85. FIG.68	MASTRO	85
87. FIG.69	CONJUNTO DO CILINDRO DE ELEVAÇÃO.....	87
91. FIG.70	SISTEMA DE ELEVAÇÃO (ZSM)	91
92. FIG.71	SISTEMA HIDRÁULICO DO MASTRO.....	92
94. FIG.72	CARRO DE CARGA E PROTETOR DE CARGA	94
96. FIG.73	MASTRO	96
98. FIG.74	CONJUNTO DO CILINDRO DE ELEVAÇÃO DIANTEIRO	98
101. FIG.75	CONJUNTO DO CILINDRO DE ELEVAÇÃO	101
105. FIG.76	GARFO 5-7T	104
105. FIG.77	CILINDRO DE INCLINAÇÃO.....	105
106. FIG.78	PLAQUETA (NO PAÍS)	106
108. FIG.78	PLAQUETA (FORA DO PAÍS)	108
110. FIG.79	BLOCO DE POLIA DE MANGUEIRA.....	110
113. FIG.79	BLOCO DE POLIA DA MANGUEIRA DE BORRACHA (EUA)	113
116. FIG.80	BLOCO DE POLIA E MANGUEIRA	116

1. FIG.1 EMPILHADEIRA ELÉTRICA COM BATERIA DE LÍTIO DA SÉRIE G3 7T

Pos.	Código	Edição	Descrição	Qtde	Observação
1	AA7E2-40001	03	Sistema elétrico	1	
2	AA3G3-00001	03	Conjunto de acionamento duplo	1	
3	AA5A4-10001	01	Sistema de direção	1	
4	AA5A4-30001	01	Eixo de direção	1	
5	AA5E4-40001	01	Conjunto da roda dianteira	2	
6	AA3G4-50001	03	Roda traseira	2	
6	AA5E5-40001	02	Mecanismo do freio de serviço	1	
7	AA5E5-41501	03	Sistema de tubulação de freio	1	
8	AA5E6-30001	00	Conjunto de contrapeso	1	
9	AA5E6-10001	02	Conjunto da estrutura	1	
10	AA5E6-40001	04	Cobertura	1	
11	AA5E6-50001	02	Assoalho	1	
12	HRA7BJ8001	01	Assentos	1	
13	AA5E7-60001	02	Sistema de tubulação hidráulica	1	
14	HRAA5E7401-1	00	Articulação de controle da válvula	1	Válvula de duas peças
15	HRAA5E7401-1	00	Articulação de controle da válvula	1	Válvula de três peças
16	HRAA5E7401-1	00	Articulação de controle da válvula	1	Válvula de quatro peças
17	HRAA5E7401-1	00	Articulação de controle da válvula	1	Válvula de cinco peças
18	AA5E5-10001	01	Conjunto de proteção de teto	1	
19	AA5E5-70001	00	Cabine	1	
20	HRDG7B8001	02	Sistema de elevação (mastro normal M)	1	Mastro normal
21	HRDG7Q8001	01	Sistema de elevação (ZSM)	1	Mastro totalmente livre de 3 estágios
22	HRD40C8101	05	Garfo	2	
23	HRDG7B8501	00	Cilindro de inclinação	2	
24	AA7E9-10001	02	Plaqueta (no país)	1	Chinês
25	AA7E9-10011	02	Plaqueta (no exterior)	1	Inglês
26	HRDG7A8701	03	Bloco de polia e mangueira (24)	1	Mastro normal, métrico
27	HRDG7A8711	02	Bloco de polia de mangueira de borracha (EUA)	1	Mastro normal, SAE
28	HRDG7Q8701	00	Bloco de polia e mangueira (24)	1	Totalmente livre 3-mastro, métrico

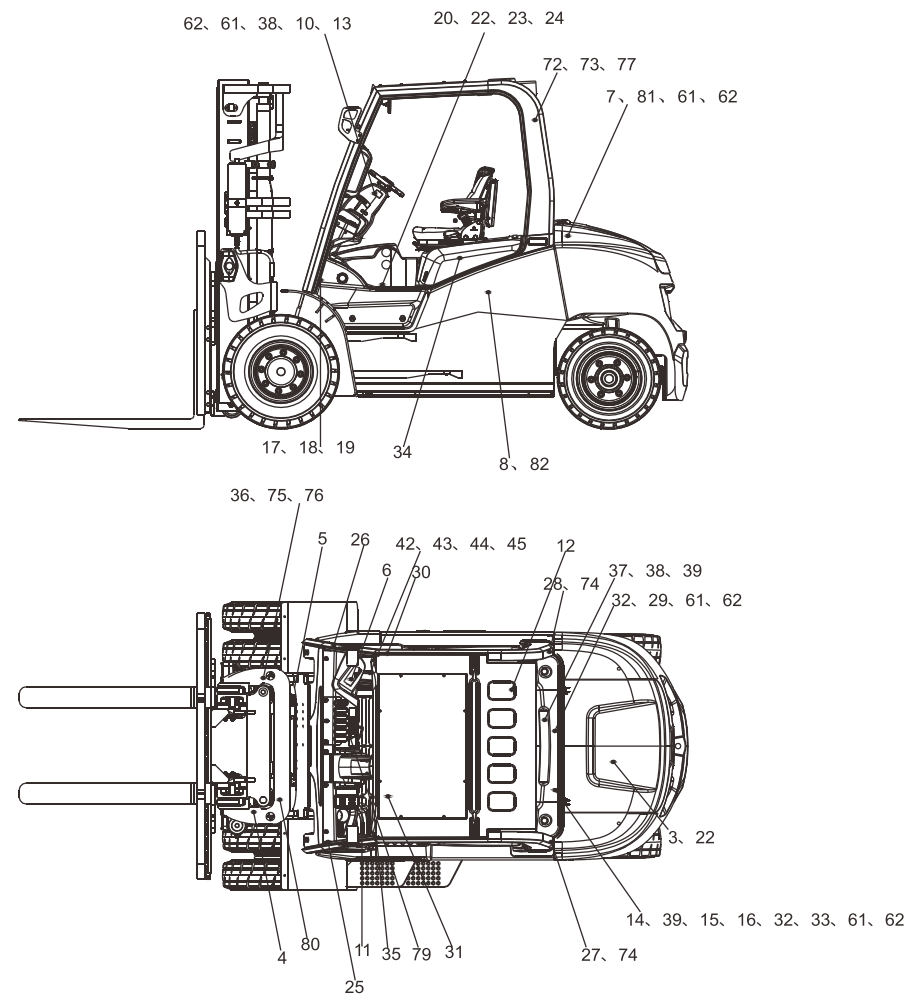
CPD70-GB2DLi 01



2. FIG.2 SISTEMA ELÉTRICO

Pos	Código	Edição	Descrição	Qtde	Observação
1	AA7E2-40021	01	Diagrama da fiação	1	
2	AA7E2-40032	00	Unidade de controle	1	
3	AA7E2-40041	03	Chicote elétrico da carroceria	1	
4	AA3G2-40101	00	Motor de tração CA	2	
5	AA3G2-40091	00	Motor da bomba de CA	1	
6	AA7E2-40071	00	Painel	1	
7	AA7E2-40081	02	Soquete da bateria	1	
8	AA7E2-40301	01	Conjunto da bateria de lítio (80V/813Ah)	1	Opcional
9	AA7E2-40311	01	Conjunto da bateria de lítio (80V/1084Ah)	1	Opcional
10	ABG72-40192L	00	Interruptor	1	
11	AA7E2-41001	00	Interruptor do freio de mão	1	
12	XB2-BS542	01	Interruptor de emergência	1	
12	XB2-BS542	01	Interruptor de emergência	1	
13	Q74A2-42041	06	Interruptor de ignição	1	
13	Q74A2-42041T	00	Interruptor da chave geral	1	Seleção de chave universal Seleção de interruptor de ignição
14	M81D2-41001	02	Comutador CC-CC	1	
15	B5050-00004	00	Arruela 4	3	GB93-87
16	B5323-00004	00	Arruela 4	3	GB97.1-85
17	P90J2-41501	01	Filtro da buzina	1	
18	B1210-04012	00	Parafuso M4x12	1	GB818-85
19	AA3G2-40131	00	Buzina elétrica espiral	1	
20	B0330-08020	00	Parafuso M8x20	1	GB5783-86
21	A63K2-40501	04	Pedal do acelerador	1	
22	B0330-08025	00	Parafuso M8x25	6	GB5783-86
23	B5310-00008	00	Arruela 8	7	GB97.1-85
24	B5050-00008	00	Arruela 8	7	GB93-87
25	D08LEDQDG3-L	00	Lanterna dianteira	1	
26	D08LEDQDG3-R	00	Lanterna dianteira	1	
27	G0DP2-40281	01	Lanterna traseira (lado esquerdo)	1	
28	G0DP2-40291	01	Lanterna traseira (lado direito)	1	

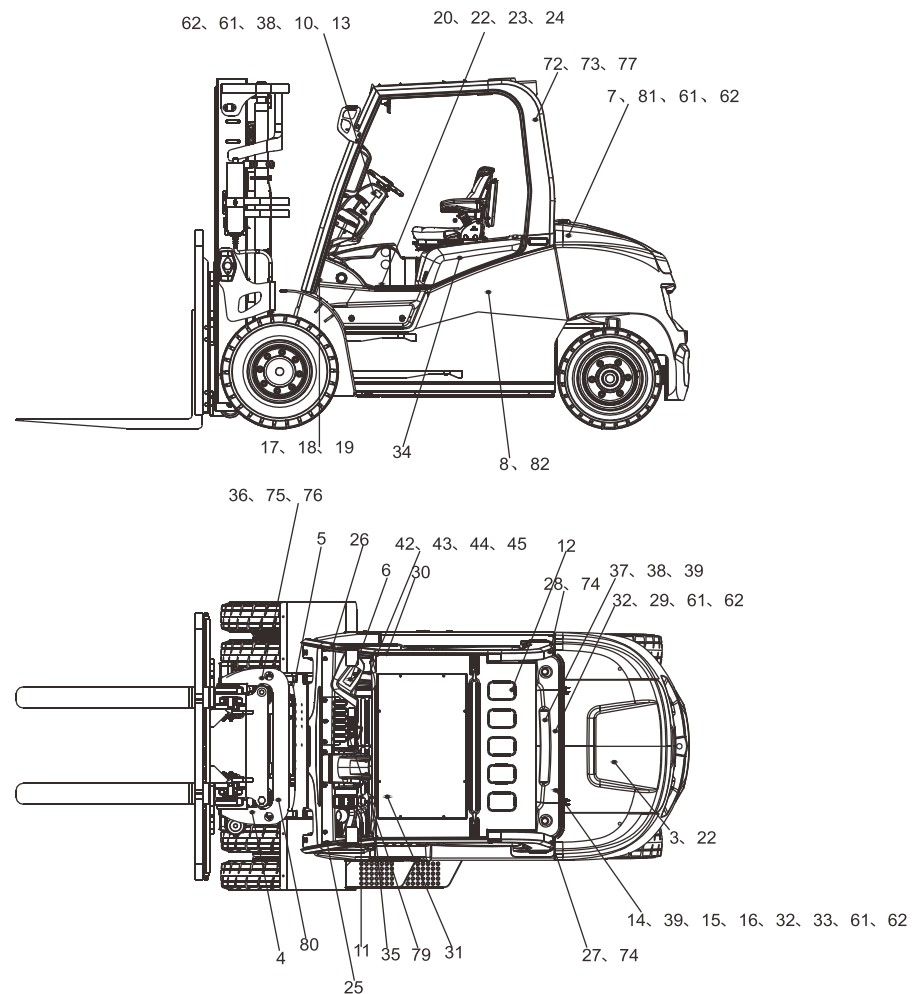
AA7E2-40001 02



3. FIG.2 SISTEMA ELÉTRICO

Pos.	Código	Edição	Descrição	Qtde	Observação
29	B1210-06012	00	Parafuso M6x12	20	GB818-85
30	A7S92-40241	01	Interruptor de proximidade de acionamento lateral	1	
31	D09JK205B	01	Interruptor de freio	1	
32	AA7E2-40091	01	Caixa elétrica (24V)	1	
33	D05DJB-24B1	01	Alarme sonoro da ré	1	24 V
34	D1252-1127	00	Trava	3	
35	A7CL2-40071	00	Porta USB	1	
36	C23A2-40021	03	Interruptor de aproximação	1	
37	D03FICS250-1H	00	Terminal de internet	1	Uso de Internet nos veículos
38	B9130-06012	00	Parafuso M6x12	2	GB/T29.2
39	AA5G2-40101T	00	Controlador de ventilador resfriado a óleo	1	
40	H43E2-43801	00	Anel de borracha	2	Usado para farol de alcanço profundo.
41	B0230-06050	00	Parafuso M6x50	4	GB5782-86
42	AA1G2-40151	01	Interruptor da válvula	1	Válvula padrão de 2 peças (inclinação)
43	AA1G2-40151	01	Interruptor da válvula	2	Opcional, válvula de 3 peças (inclinação, deslocamento lateral).
44	AA1G2-40151	01	Interruptor da válvula	3	Válvula opcional de 4 peças (inclinação, deslocamento lateral, encaixe)
45	AA1G2-40151	01	Interruptor da válvula	4	Válvula opcional de 5 peças (inclinação, deslocamento lateral, encaixe)
46	AA5E2-43011	00	Cabo 2U	1	HRAA5E240 3
47	AA5E2-43021	00	Cabo 2V	1	HRAA5E240 4
48	AA5E2-43031	00	Cabo 2W	1	HRAA5E240 5
49	AA5E2-43041	00	Cabo 4U	1	HRAA5E240 6
50	AA5E2-43051	00	Cabo 4V	1	HRAA5E240 7
51	AA5E2-43061	00	Cabo 4W	1	HRAA5E240 8
52	AA5E2-43071	00	Cabo 3U	1	HRAA5E240 9
52	AA5E2-43071	00	Cabo 3U	1	HRAA5E241 0
53	AA5E2-43081	00	Cabo 3V	1	HRAA5E241 1
54	AA5E2-43091	00	Cabo 3W	1	HRAA5E241 2

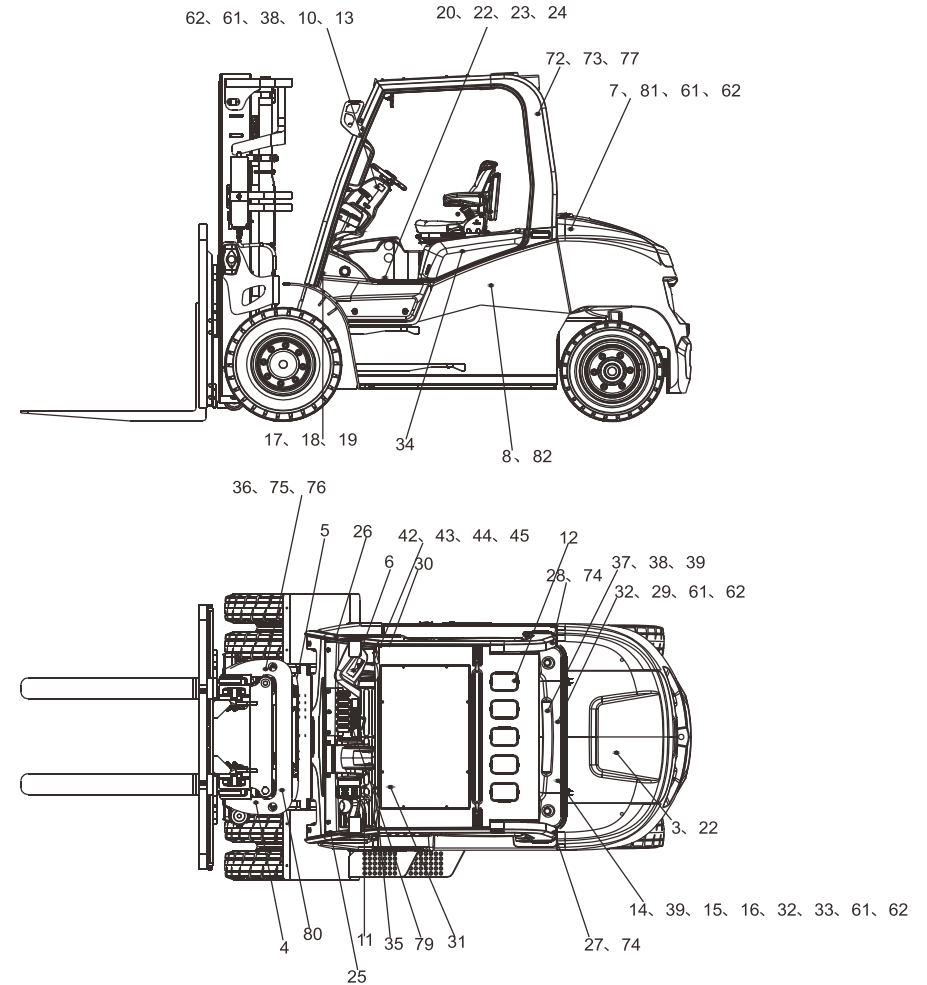
AA7E2-40001 02



4. FIG.2 SISTEMA ELÉTRICO

Pos.	Código	Edição	Descrição	Qtde	Observação
55	AA5E2-43111	00	Cabo 1U	1	HRAA5E241 3
56	AA5E2-43121	00	Cabo 1V	1	HRAA5E241 4
57	AA5E2-43131	00	Cabo 1W	1	HRAA5E241 5
58	B0330-08025-X	00	Parafuso combinado M8x25	6	GB/T9074.1 7-88
59	H24C2-40701	01	Anel guarda-pó	3	Proteção superior do suporte traseiro
60	H2MD2-42801	00	Anel de borracha	4	Usado para furo superior do farol e assento.
61	B5310-00006	00	Arruela, de pressão 6	24	GB97.1-85
62	B5050-00006	00	Arruela, de pressão 6	24	GB93-87
63	SY2983-BLK	00	Luva	2	Positivo e negativo controlados eletronicamente.
64	D12-7427155	00	Anel magnético	2	Cabo de conexão de ânodo e cátodo de controle elétrico.
65	SY2982-BLK	00	Luva	24	
66	D12-7427151	00	Anel magnético	24	
67	D03XK0612	00	Suporte	15	
68	D03XK2123	00	Trava (21-23)	12	
69	D03XK2628	00	Trava (26-28)	12	
70	D03XK3133	00	Trava (31-33)	12	
71	A6S72-40071	00	Cabo	1	Função de desaceleração em curvas
72	HRA7BZ2407	02	Opções de elétrica	1	Luz de trabalho traseira para uso
73	A7BZ2-40181	04	Conjunto da luz de advertência	1	
74	A7AG2-40091	01	Linha de transição da lanterna traseira	2	Lanterna traseira
75	HRAA5E2408	00	Chicote	1	Com batente superior
76	D1252-1104	01	Trava	4	Com batente superior
77	A7CL2-40241	01	Conjunto de luz azul	1	Opcional
78	AA1E2-40261	04	Sensor regulador de velocidade	1	
79	AA5E2-40051	00	Placa de cobertura	1	
80	AA7E2-40051G	00	Motor da bomba de CC	1	

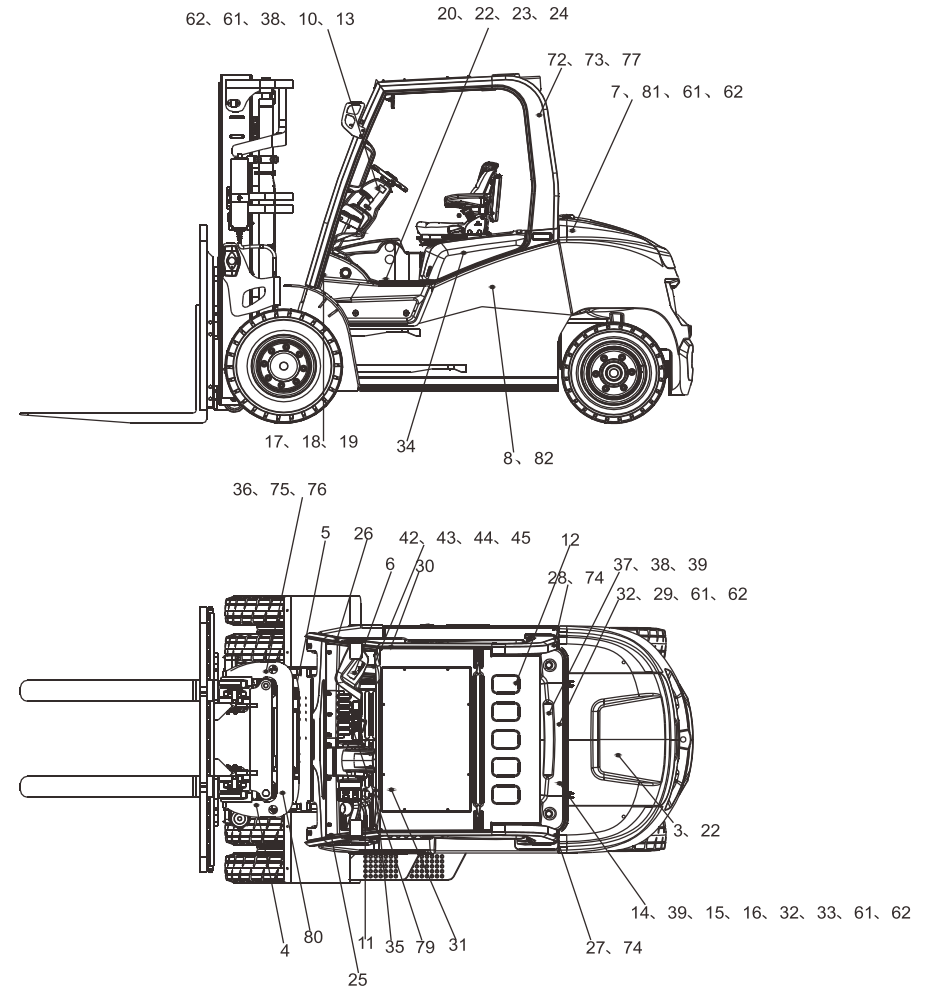
AA7E2-40001 02



5. FIG.2 SISTEMA ELÉTRICO

Pos.	Código	Edição	Descrição	Qtde	Observação
81	B1210-06050	00	Parafuso M6x50	4	GB818-85
82	AA7E2-40601	00	Conjunto da bateria de lítio (80V/606Ah)	1	Normal

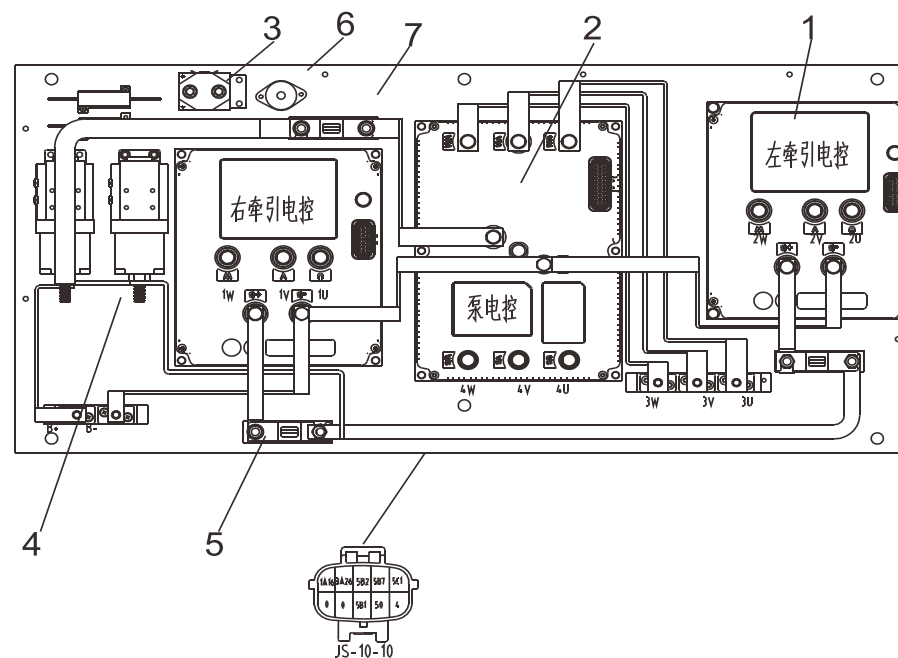
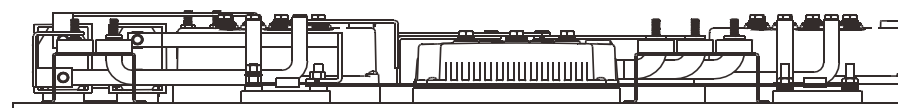
AA7E2-40001 02



6. FIG.3 UNIDADE DE CONTROLE

Pos.	Código	Edição	Descrição	Qtde	Observação
1	ACE3 80V/550A	00	Controlador do motor de tração	2	
2	ACE2 80V/400A+400A	00	Controlador do motor da bomba	1	
3	SW80B-2149	00	Contator	1	
4	SW200-583	00	Contator SW200-80V	2	
5	FUSE-400A	00	Fusível	3	
6	AP652-40331A	00	Alarme sonoro	1	
7	FUSE-10A	00	Fusível	1	

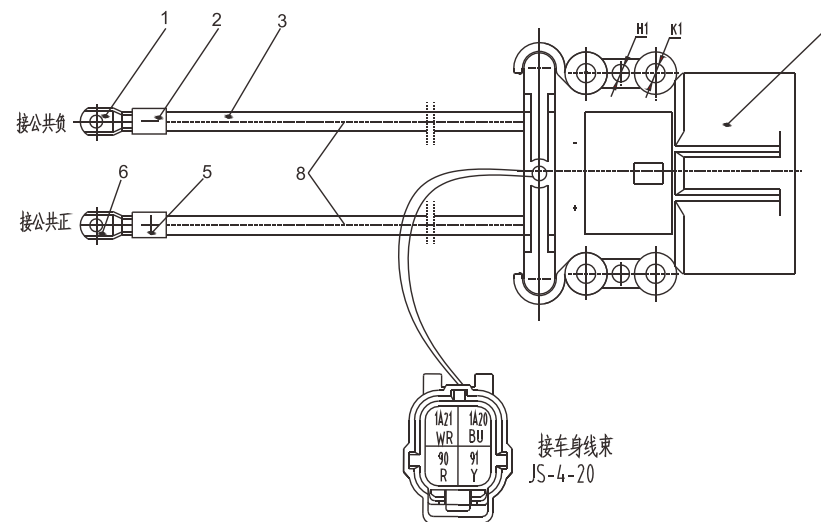
AA7E2-40032 00



7. FIG.4 SOQUETE DA BATERIA

Pos.	Código	Edição	Descrição	Qtde	Observação
1	D11-CT95-8	00	Terminal 95-8	1	
2	D12-20040B	00	Tubo de plástico 20x40	1	
3	DCYJ125-95	00	Cabo 95mm ²	2	
4	95525-46	00	Soquete do chicote 2	1	
5	D12-20040R	00	Tubo de plástico 20x40	1	
6	D11-CT95-8	00	Terminal 95-8	1	

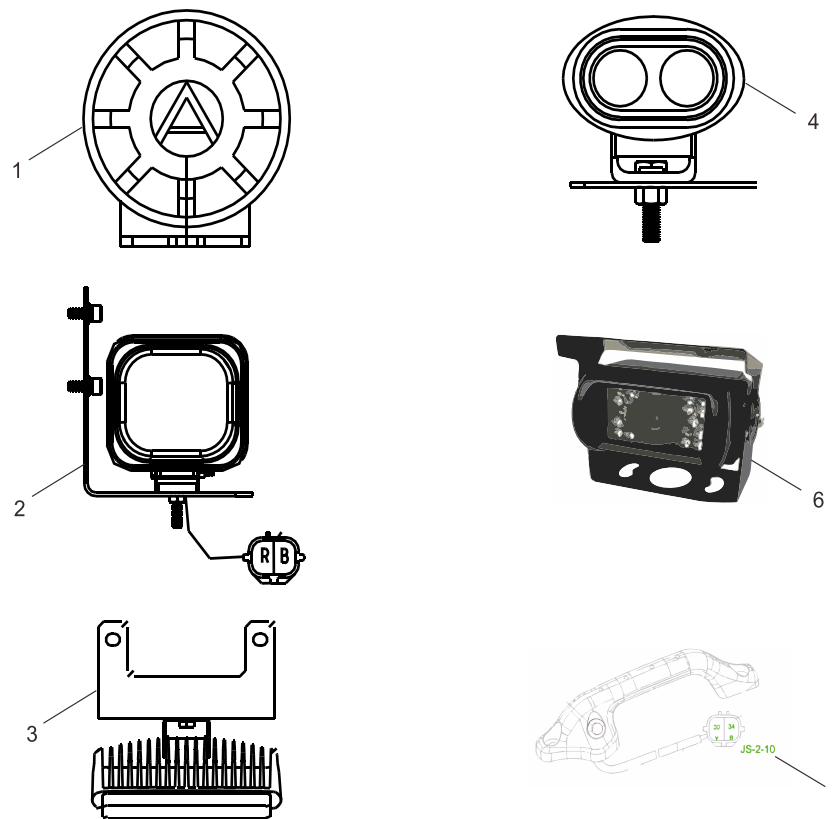
AA7E2-40081 02



9. FIG.6 OPCIONAL ELÉTRICO

Pos.	Código	Edição	Descrição	Qtde	Observação
1	D05DCLB21Y	01	Alto falante da ré	1	Com alarme de voz e buzina para a ré.
2	A7BJ2-40191	04	Lanterna traseira	1	Com luz de trabalho traseira
3	A7CZ2-40241	00	Conjunto da faixa de luz	1	Com faixa de luz
4	A7CL2-40241A	00	Conjunto de montagem da luz azul dianteira	1	Com luz azul dianteira
5	NJJDD-300	00	Fita estática	1	Com suspensão traseira eletrostática cinto
6	A6V12-40081	01	Radar da câmera de ré	1	Com imagem e radar da câmera de ré, desenho geral HRA6V12401
7	AE675-10311A	00	Alça traseira com buzina	1	Com maçaneta traseira

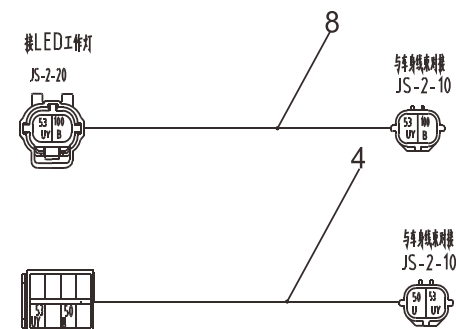
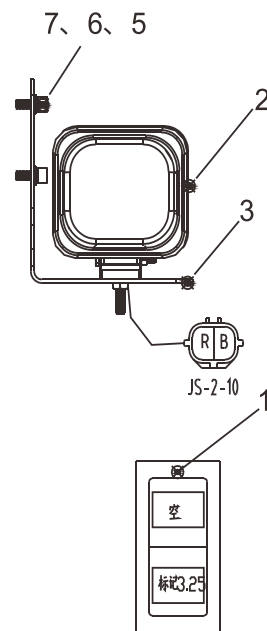
HRA7BZ2407 01



10. FIG.7 LANTERNA TRASEIRA

Pos.	Código	Edição	Descrição	Qtde	Observação
1	A7BJ2-40801	00	Interruptor da luz de trabalho traseira	1	
2	A6V92-40351	01	Luz de trabalho LED	1	
3	A7AG2-43011	02	Suporte de luz traseira	1	
4	A7BJ2-40191A	00	Linha de transição da luz de trabalho traseira A	1	
5	B0330-08020	00	Parafuso M8x20	2	GB5783-86
6	B5050-00008	00	Arruela 8	2	GB93-87
7	B5310-00008	00	Arruela 8	2	GB97.1-85
8	A7BJ2-40191B	00	Linha de transição da luz de trabalho traseira B	1	

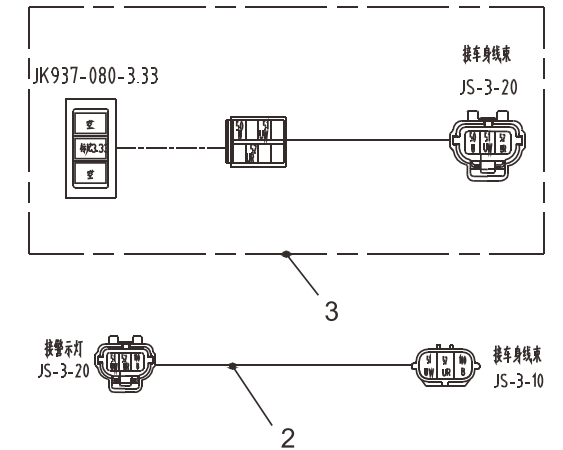
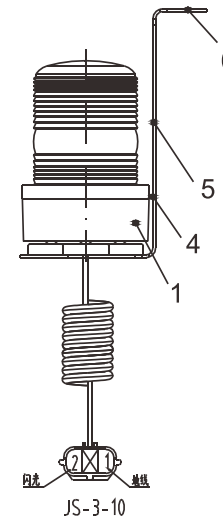
A7BJ2-40191 03



11. FIG.8 CONJUNTO DO GIROFLEX

Pos.	Código	Edição	Descrição	Qtde	Observação
1	D08LEDSG-LS	01	Giroflex LED	1	Normal
1	D08LEDXZ-LS	01	Giroflex LED	1	Opcional
1	D08LEDXZFM-LS	01	Giroflex com dispositivo sonoro LED	1	Opcional
2	A6V92-40511	00	Chicote elétrico	1	Normal
3	A6S92-40071	00	Interruptor	1	Com Giroflex e alarme sonoro
4	A7BZ5-12561	03	Placa da luz de advertência	1	Normal
4	A7BZ5-12871	02	Conjunto de montagem da luz	1	Cabo, opcional
5	H24C2-40701	01	Anel guarda-pó	1	
6	H2MD2-42801	00	Anel de borracha	1	

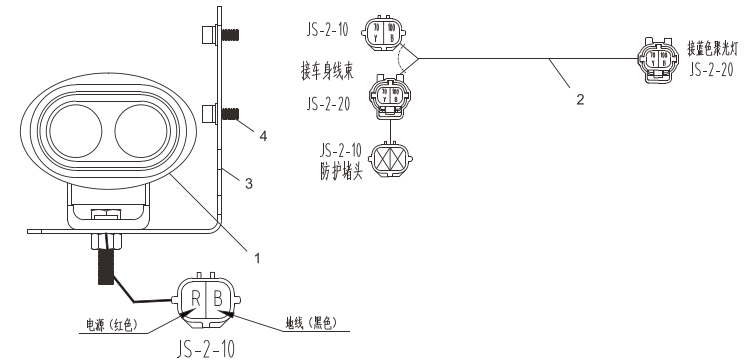
A7BZ2-40181 04



13. FIG.10 CONJUNTO DE LUZ AZUL

Pos.	Código	Edição	Descrição	Qtde	Observação
1	D08HLJGD-LED	01	Luz azul	1	
2	A7BZ2-41091	00	Chicote de transição de luz azul	1	
3	A7AG2-43011	02	Suporte de luz traseira	1	
4	B0330-08020-X	00	Parafuso combinado M8x20	2	GB/T 9074.17-88

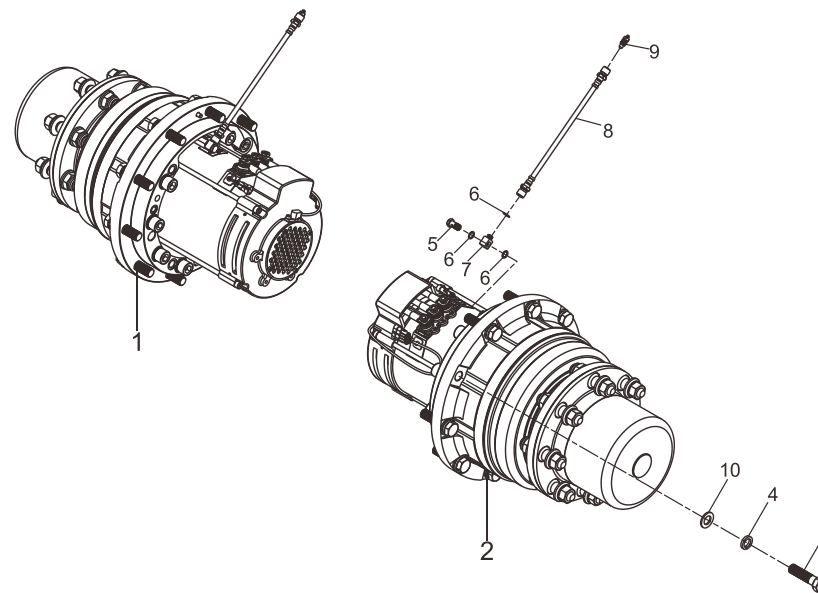
A7CL2-40241 01



14. FIG.11 CONJUNTO DE TRAÇÃO DUPLA

Pos.	Código	Edição	Descrição	Qtde	Observação
1	AA3G3-00011	03	Conjunto de tração (lado esquerdo)	1	
2	AA3G3-00021	03	Conjunto de tração (lado direito)	1	
3	B0230-20080	00	Parafuso M20x80	20	GB5782-86
4	B5050-00020	00	Arruela 20	20	GB93-87
5	AA3G3-02101	00	Parafuso de fixação	2	
6	AA3G3-02081	00	Arruela de cobre	6	
7	AA3G3-02091	00 </td <td>Conector</td> <td>2</td> <td></td>	Conector	2	
8	AA3G3-02111	01	Conjunto da mangueira	2	
9	AA3G3-02121	00	Parafuso de ventilação	2	
10	B5310-00020	00	Arruela 20	20	GB97.1-85

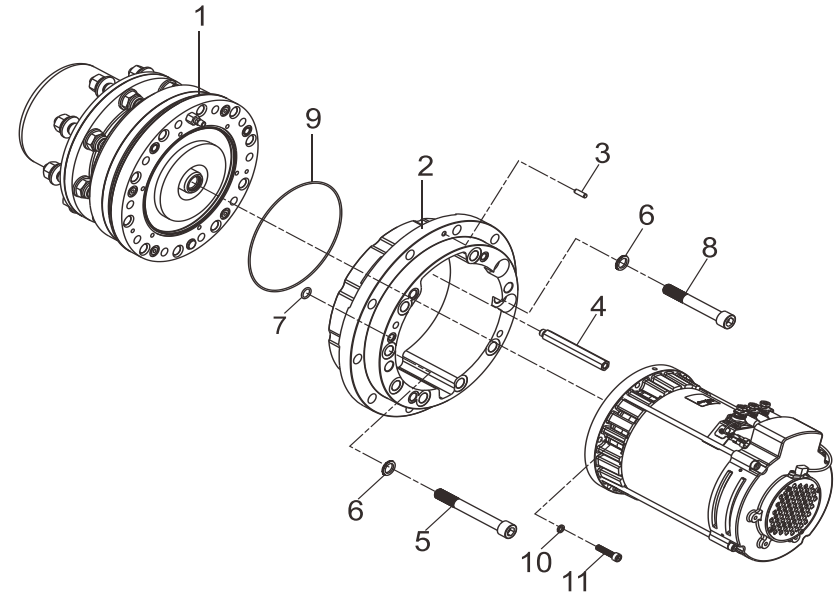
AA3G3-00001 03



15. FIG.12 CONJUNTO DE TRAÇÃO (LADO ESQUERDO)

Pos.	Código	Edição	Descrição	Qtde	Observação
1	AA3G3-00201	01	Redutor de borda de roda 41.3825.3b	1	
2	AA3G3-02001	02	Placa de acoplamento (lado esquerdo)	1	
3	B3120-08026	00	Pino B8x26	3	GB119-86
4	AA3G3-02021	01	Tubo de transição	1	
5	AA3G3-02031	00	Parafuso M20x170	7	
6	AA3G3-02051	01	Arruela M20	9	
7	AA3G3-02071	01	O-ring 18x3	6	GB3452.1- 92
8	AA3G3-02041	00	Parafuso M20x145	2	
9	AA5G3-02001	00	O-ring 235x4	1	GB3452.1- 92
10	B5050-00010	00	Arruela 10	6	GB93-87
11	AA3G3-02131	01	Parafuso M10x45	6	

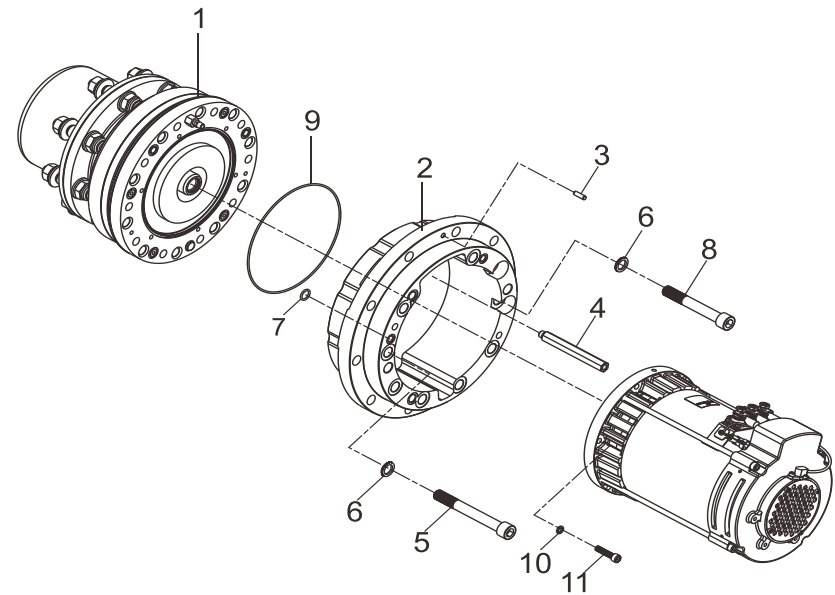
AA3G3-00011 03



16. FIG.12 CONJUNTO DE TRAÇÃO (LADO DIREITO)

Pos.	Código	Edição	Descrição	Qtde	Observação
1	AA3G3-00201	01	Redutor de borda de roda 41.3825.3b	1	
2	AA3G3-02011	02	Placa de acoplamento (lado direito)	1	
3	B3120-08026	00	Pino B8x26	3	GB119-86
4	AA3G3-02021	01	Tubo de transição	1	
5	AA3G3-02031	00	Parafuso M20x170	7	
6	AA3G3-02051	01	Arruela M20	9	
7	AA3G3-02071	01	O-ring 18x3	6	GB3452.1- 92
8	AA3G3-02041	00	Parafuso M20x145	2	
9	AA5G3-02001	00	O-ring 235x4	1	GB3452.1- 92
10	B5050-00010	00	Arruela 10	6	GB93-87
11	AA3G3-02131	01	Parafuso M10x45	6	

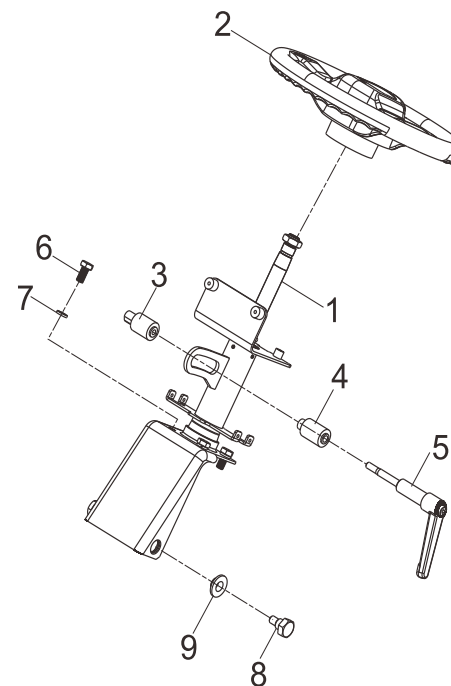
AA3G3-00021 03



17. FIG.13 SISTEMA DE DIREÇÃO

Pos.	Código	Edição	Descrição	Qtde	Observação
1	HRAA5A4101	00	Coluna de direção	1	
2	H2MD4-10401	01	Volante de direção	1	
2	H2MD4-10501	00	Volante de direção (sem "HELI")	1	Proteção do neutro
2	H2MD4-10601	00	Volante de direção	1	Sem botão
3	KM914-12011	04	Porca	1	
4	KM914-12031	02	Espaçador	1	
5	H2MD4-10301	01	Alavanca de regulagem de altura	1	
6	B0330-10020	00	Parafuso M10x20	4	GB5783-86
7	B5050-00010	00	Arruela 10	4	GB93-87
8	G27Z4-12001	01	Parafuso	2	
9	G27Z4-12011	01	Arruela	2	

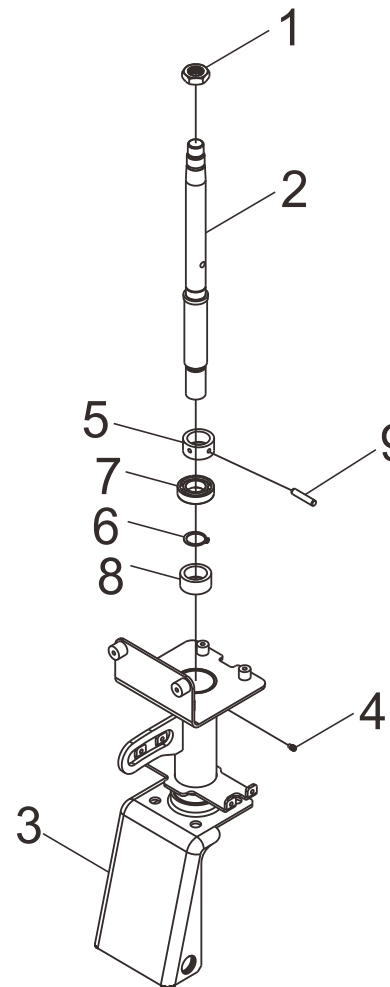
AA5A4-10001 01



18. FIG.14 COLUNA DE DIREÇÃO

Pos.	Código	Edição	Descrição	Qtde	Observação
1	B4413-00016	00	Porca M16x1,5	1	GB6173-86
2	AA5A4-12001	00	Eixo da coluna de direção	1	Para direção normal
2	AA5A4-12011	00	Eixo da coluna de direção	1	Para direção sincronizada
3	AA5A4-10031	01	Suporte	1	
4	B8432-05008	00	Parafuso M5X8	2	GB75-85
5	H2BS4-12071	00	Espaçador	1	
6	B6150-00020	00	Anel de trava 20	1	GB894.1-86
7	Z-61904	00	Rolamento 61904	1	GB/T 276-95
8	G27Z4-12391	01	Bucha de proteção	1	
9	B3120-06030	00	Pino B6x30	1	GB119-86

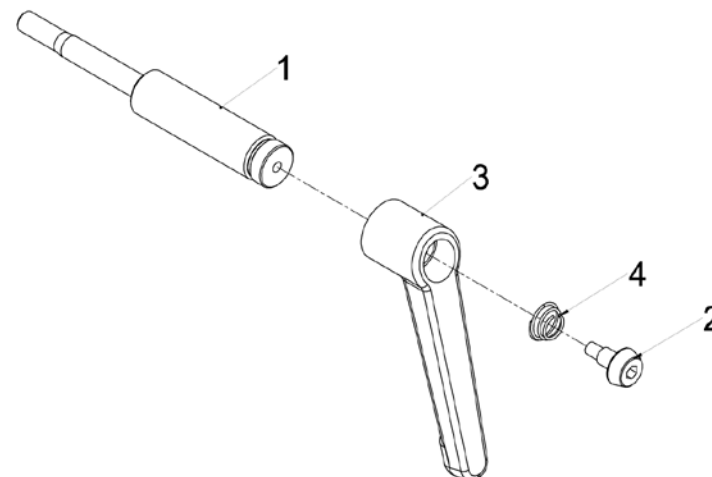
HRAA5A4101 00



19. FIG.15 ALAVANCA DE AJUSTE DE ALTURA DA DIREÇÃO

Pos.	Código	Edição	Descrição	Qtde	Observação
1	H2MD4-12071	02	Eixo de ajuste de direção	1	
2	G27Z4-12031C	00	Parafuso	1	
3	G27Z4-12031A	02	Manopla da alavanca de ajuste de altura	1	
4	G27Z4-12031D	00	Mola	1	

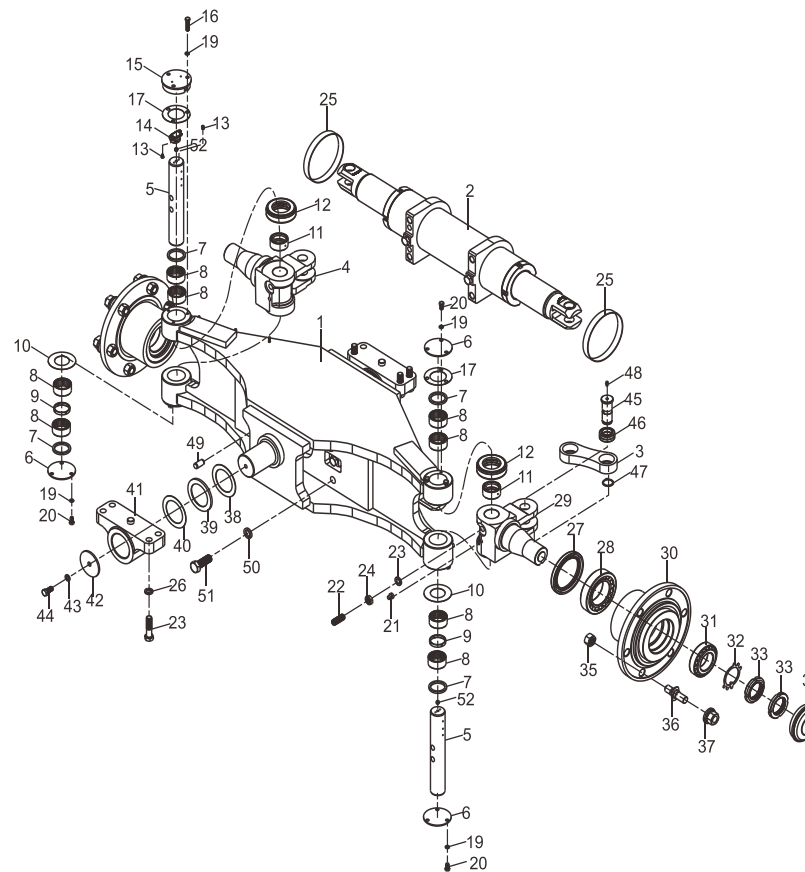
H2MD4-10301 01



20. FIG.16 EIXO DE DIREÇÃO

Pos.	Código	Edição	Descrição	Qtde	Observação
1	AA5A4-30101	01	Corpo do eixo de direção	1	
2	AA5A4-30201	00	Cilindro da direção	1	
3	AA5A4-32051	00	Link (caixa de direção)	2	
4	AA5A4-30311	00	Manga de eixo (lado direito)	1	
5	AA3G4-32001	02	Pino mestre, manga de eixo	2	
6	A43E4-32071	01	Tampa inferior	3	
7	25784-32111	01	Retentor de óleo de proteção de ferro	6	GB/T5801- 94
8	Fy45x55x24	00	Rolamento, agulha	8	
9	25784-32151	01	Espaçador	2	
10	25784-32161	01	Calço	2	
11	25904-32041	01	Bucha	2	
12	198911	00	Rolamento	2	GB67-85
13	BX1110-04008	00	Parafuso M4x8, GB67-85	4	
14	AA5G2-40291	00	Conjunto de potenciômetro de ângulo	1	
15	AA9G4-30301	01	Tampa de proteção do potenciômetro sem contato	1	GB5783-86
16	B0330-08035	00	Parafuso M8x35	3	
17	25784-32421	00	Junta de apoio	2	
18	A43E4-30607CHT	00	Revestimento maior	2	GB93-87
19	B5050-00008	00	Arruela 8	12	GB5783-86
20	B0330-08016	00	Parafuso M8x16	9	
21	Q700B01	00	Graxeira	4	GB78-85
22	B8530-16050	00	Parafuso M16x50	2	GB93-87
23	B5050-00016	00	Arruela 16	10	GB6172-86
24	B4313-00016	01	Porca M16	2	
25	A43E4-10200	00	Abraçadeira 130-150	2	GB5782-86
26	B0230-16065	00	Parafuso M16x65	8	GB9877.1- 88
27	Z6301-09534	00	Retentor de óleo B95x130x12D	2	GB/T 297-94
28	Z-32215	00	Rolamento 32215	2	
29	AA5A4-30301	00	Manga de eixo (lado esquerdo)	1	
30	H06J4-30241	00	Cubo, roda	2	GB/T 297-94
31	Z-32211	00	Rolamento 32211	2	GB858-88

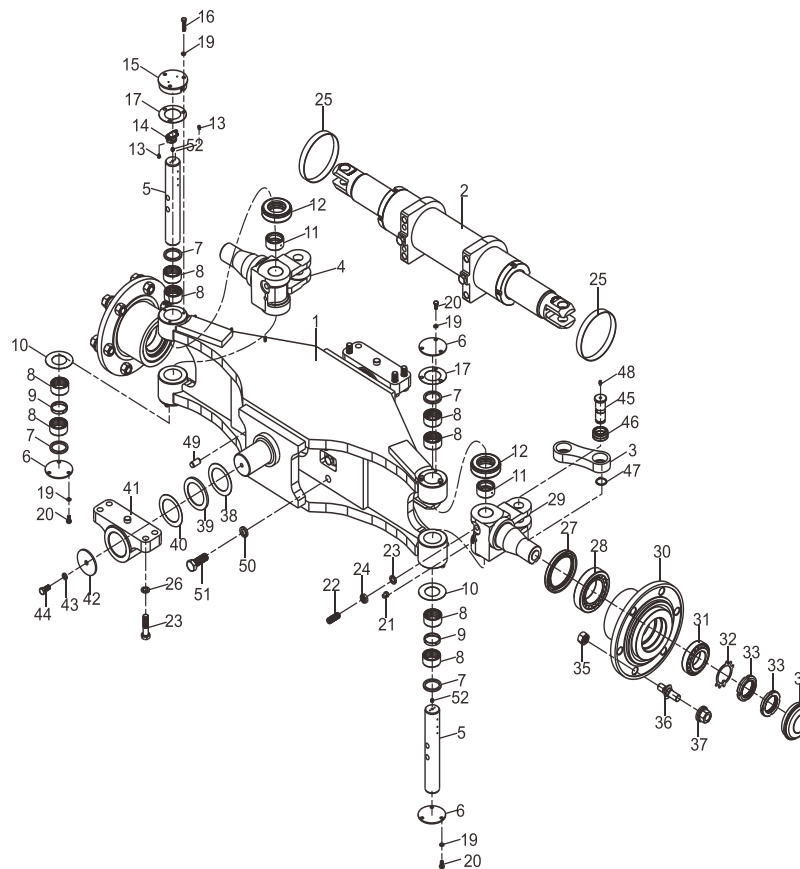
AA5A4-30001 01



21. FIG.16 EIXO DE DIREÇÃO

Pos.	Código	Edição	Descrição	Qtde	Observação
32	B5512-00055	00	Arruela 55	2	GB812-88
33	B4832-00055	00	Porca M5x2	4	
34	22654-32281	01	Tampa do cubo	2	GB6171-86
35	B4223-00020	00	Porca M20x1,5	12	
36	24354-42301S	01	Parafuso	12	
37	25784-42111B	01	Porca	12	
38	25904-32141	01	Calço	2	
39	25904-32151	01	Calço	2	
40	25904-32161	01	Arruela	2	
41	25906-12571	01	Eixo de direção	2	
42	22654-32271	01	Defletor	2	GB93-87
43	B5050-00012	00	Arruela 12	2	GB5786-86
44	B0530-12025	00	Parafuso M12x1,25x25	2	
45	A43E4-30241	01	Pino de ligação	4	GB9163-90
46	Z-GE30ES	00	Rolamento GE30ES	4	GB894.1-86
47	B6150-00030	00	Anel de trava 30	4	ZBT33001.1-88
48	Q700B06	01	Graxeira	4	GB119-86
49	B3120-16032	00	Pino	2	GB93-87
50	B5050-00020	00	Arruela 20	4	GB5786-86
51	B0530-20055	00	Parafuso M20x1,5x55	4	GB80-85
52	B1830-08008	00	Parafuso M8x8	2	

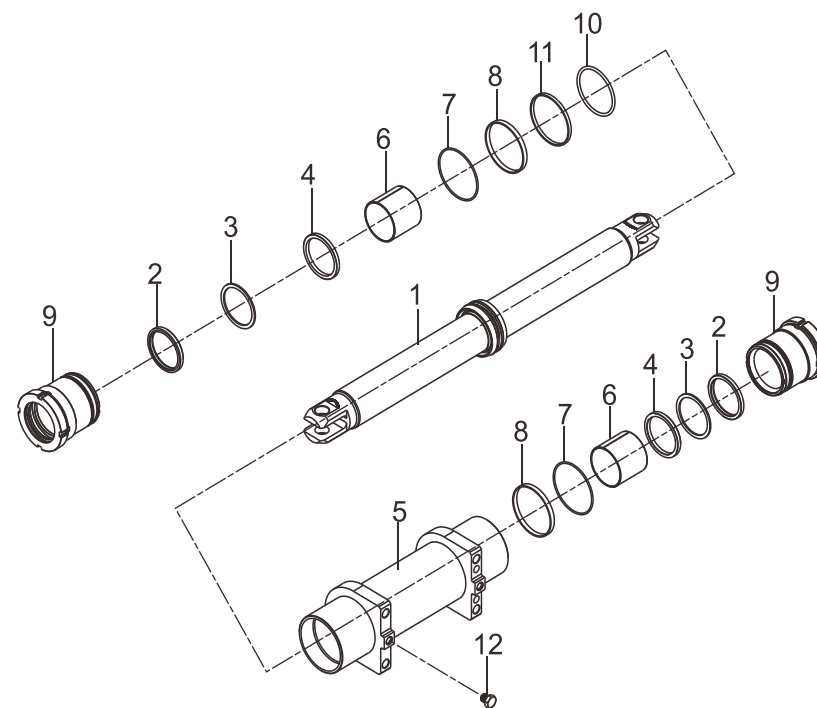
AA5A4-30001 01



22. FIG.17 CILINDRO DE DIREÇÃO

Pos.	Código	Edição	Descrição	Qtde	Observação
1	AA5A4-30211	00	Conjunto do corpo do pistão	1	
2	24450-82231	00	Anel guarda-pó 85	2	
3	25908-42471	00	Anel de pressão 85x100x3	2	
4	24450-82241	00	Retentor 85x100x9	2	
5	AA5A4-30221	00	Corpo do cilindro	1	
6	Z2134-08580	00	Bucha 8580	2	Q/AC40001- 2002
7	Z6004-11503	00	O-ring 115*3,1	2	
8	E5784-12601	01	Proteção	2	
9	A02Z4-50501	04	Luva guia	2	
10	Z6004-11005	00	O-ring 110*5,7	1	GB1235-76
11	E5784-12571	01	Anel de apoio	1	
12	CPT3-81-011	00	Bujão M16x1,5x16	2	

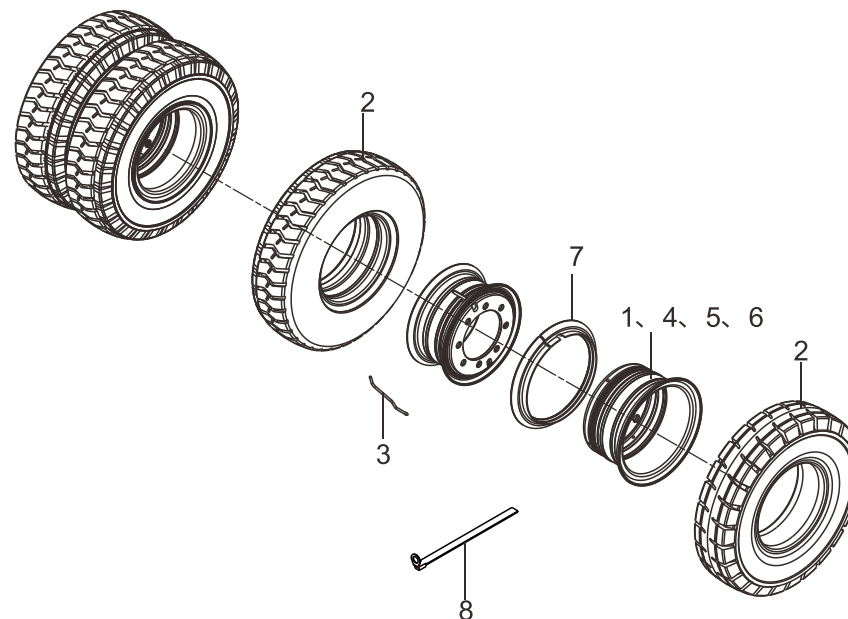
AA5A4-30201 00



23. FIG.18 CONJUNTO DA RODA DIANTEIRA

Pos.	Código	Edição	Descrição	Qtde	Observação
1	AA3G4-40201	02	Conjunto do aro 6,5-15	4	Pneu solido, incluso (4,7)
1	AA5E4-40201	01	Conjunto do aro 6,5-15	2	Pneus pneumáticos, opcional, incluindo (5,7)
1	AA5E4-40301	01	Conjunto do aro 6,5-15	2	Pneus pneumáticos, opcional, incluindo (6,7)
2	Z3350-82515	00	Pneu 8.25-15	4	Pneu sólido, padrão
2	Z3350-82515BH	00	Pneu não manchante 8,25-15/6,50	4	GB/T10823-2009/ Pneu sólido, opcional
2	Z3005-82515	00	Pneu pneumático .8,25-15-14PR	4	Gb2982-83 /pneu pneumático, opcional
3	25783-02240	02	Prolongador do ventil	2	
4	AA3G4-40211	01	Roda	2	
5	AA5E4-40211	00	Roda 6.5-15	2	
6	AA5E4-40311	00	Roda 6.5-15	2	
7	25784-40040G	02	Anel de trava	6	
8	NJJDD-3000	00	Fita estática	1	

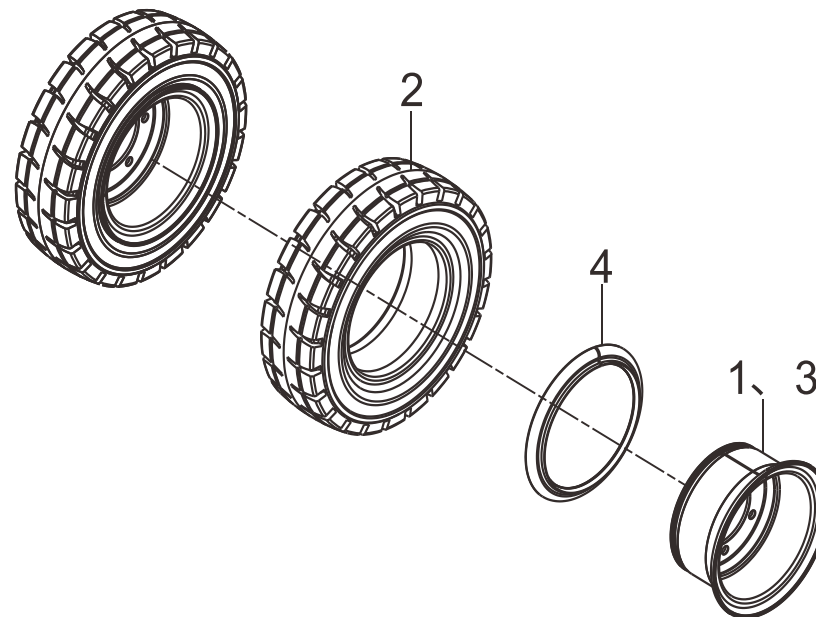
AA5E4-40001 01



24. FIG.19 RODA TRASEIRA

Pos.	Código	Edição	Descrição	Qtde	Observação
1	AA3G4-50241	01	Conjunto do aro 7.00-15	2	Incluir 3- 4
2	Z3350-25015	00	Pneu 250-15/ 7,0	2	GB/T10823- 2009
2	Z3350-25015BH	00	Pneu não manchante 250-15/ 7,0	2	GB/T10823- 2009
3	AA3G4-50231	00	Aro +86 7,00-15	2	
4	AA3G4-52021	00	Anel elástico 7,00T -15	2	

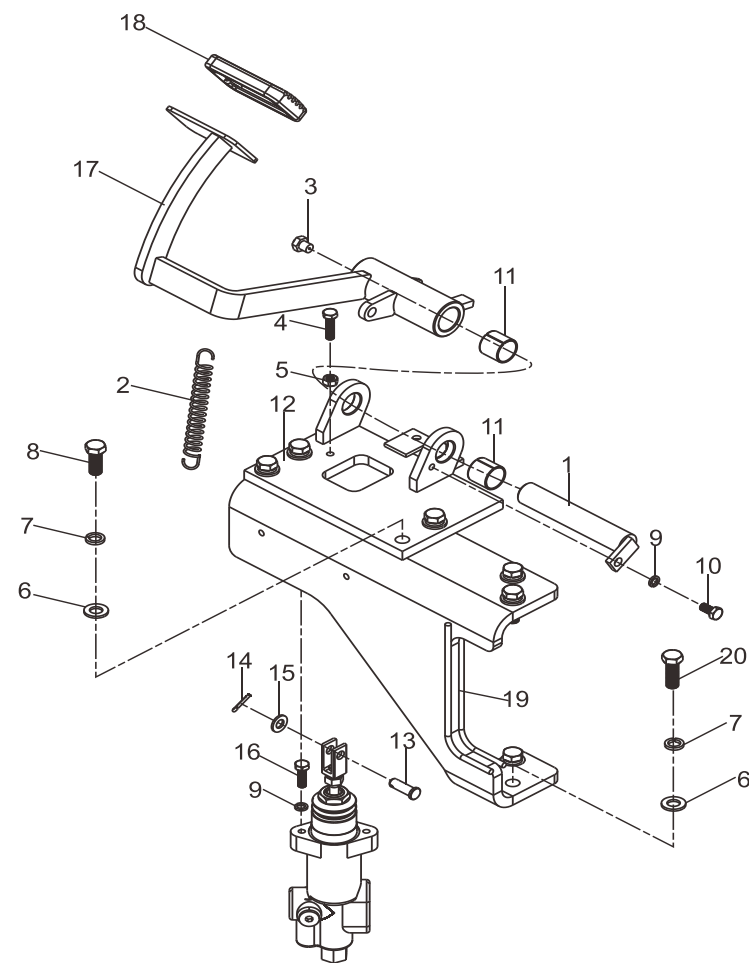
AA3G4-50001 03



25. FIG.20 MECANISMO DO FREIO DE SERVIÇO

Pos.	Código	Edição	Descrição	Qtde	Observação
1	AA5E5-40201	01	Pino dos pedais	1	
2	G0U25-42241	00	Mola	1	
3	Q700B01	00	Graxeira	1	
4	B0330-08030	00	Parafuso M8x30	2	GB5783-86
5	B4123-00008	00	Porca M8	2	GB6170-86
6	B5310-00012	00	Arruela 12	8	GB97.1-85
7	B5050-00012	00	Arruela 12	8	GB93-87
8	B0530-12030	00	Parafuso M12x1,25x30	4	GB5786-86
9	B5050-00008	00	Arruela 8	3	GB93-87
10	B0530-08016	00	Parafuso M8x1x16	1	GB5786-86
11	Z2132-02525	00	Bucha 2525	2	Q/AC40001- 2002
12	AA5E5-40301	00	Suporte do pedal	1	
13	B3230-10030	00	Pino B10x30	1	GB882-86
14	B3010-3P216	00	Pino 3,2x16	1	GB91-86
15	B5310-00010	00	Arruela 10	1	GB97.1-85
16	B0330-08025	00	Parafuso M8x25	2	GB5783-86
17	G4Q85-40601	01	Conjunto do pedal do freio	1	
18	25595-42071	03	Borracha do pedal	1	
19	AA5E5-40401	00	Viga de balanço soldada	1	
20	B0330-12035	00	Parafuso M12x35	4	GB5783-86

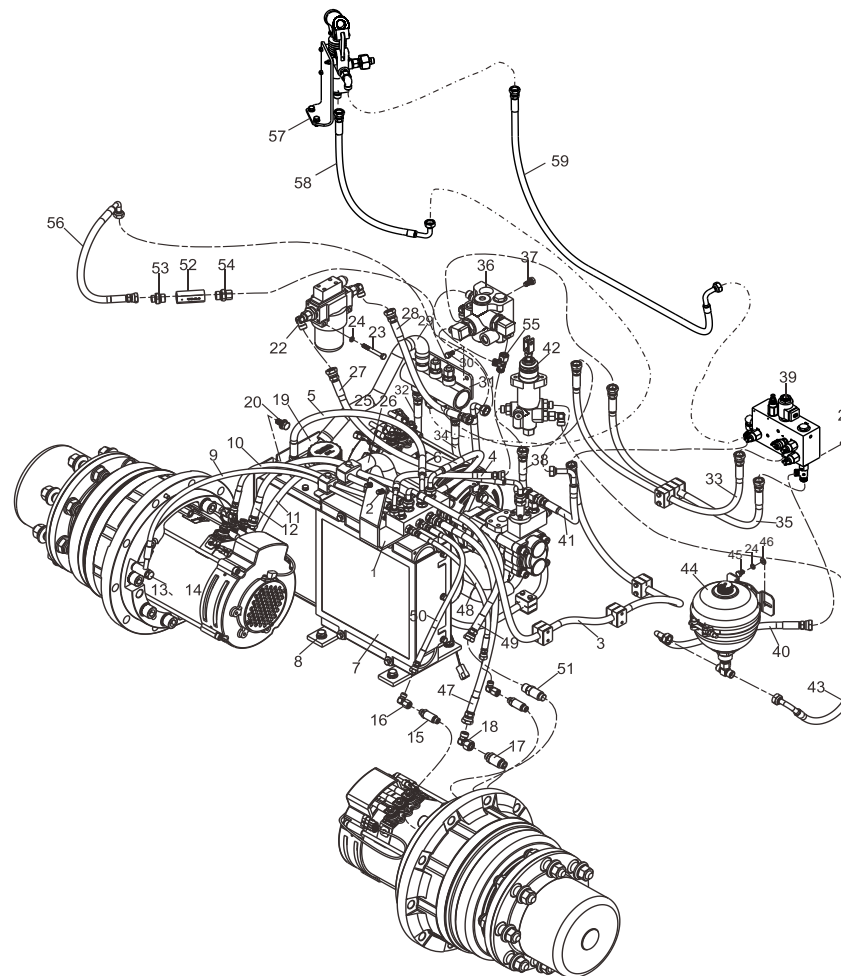
AA5E5-40001 02



26. FIG.21 SISTEMA DE TUBULAÇÃO DE FREIO

Pos.	Código	Edição	Descrição	Qtde	Observação
1	AA5E5-41631	02	Conjunto de bloco de válvulas de 12 vias	1	
2	B0330-10025-X1	00	Parafuso combinado M10x25	2	GB/T 9074.15-88
3	Z9701- 1016816L08	00	Mangueira de alta pressão 10lx1680	1	
4	Z9701- 1003816L07	00	Mangueira de alta pressão	1	
5	AA5E5-43141	02	Mangueira	1	
6	Z9701- 1004616L08	00	Mangueira de alta pressão 10lx460	1	
7	AA5E5-41711	01	Conjunto do radiador	1	
8	B0530-12025-X	00	Parafuso combinado M12x1.25x25	4	GB5786,GB 93,GB97.1
9	AA3G5-42361	01	Mangueira de alta pressão articulada	1	
10	Z9701-0605512	00	Mangueira de alta pressão 6lx550	1	
11	Z9701-1007316NL	00	Mangueira de alta pressão 10lx730	1	
12	Z9701- 1306018L08	00	Mangueira de alta pressão 13lx600	1	
13	AA3G5-42371	01	Parafuso da articulação (M14X1,5)	1	
14	Z6700-01427	00	Arruela 14	2	JB982-77
15	JT6021-14021	03	Conexão de corpo reto	3	
16	JT6022-14021	00	Conexão em ângulo reto	3	
17	AA3G7-63001	01	Conexão de corpo reto	2	
18	G54L5-40271	00	Cotovelo	2	
19	AA5E5-41601	01	Conjunto do reservatório do freio	1	
20	B0330-12025-X	00	Parafuso combinado M12x25	1	GB/T 9074.17-88
21	B0330-08020-X	00	Parafuso combinado	5	GB/T 9074.17-88
22	AA5E5-41671	00	Conjunto de montagem de filtro de alta pressão	1	
23	B0230-08065	00	Parafuso M8x65	2	GB5782-86
24	B5050-00008	00	Arruela	4	GB93-87
25	AA5E5-43191	00	Mangueira de sucção de óleo	1	
26	Z4592-19029	00	Abraçadeira 19~ 29	6	
27	Z9701- 1006016L08	00	Mangueira de alta pressão	1	
28	Z9701-1003916	00	Mangueira de alta pressão 10lx390	1	
29	AA5E5-43131	01	Mangueira	1	
30	AA5E5-41661	02	Conjunto de tubulação de retorno centralizada.	1	
31	B0330-08016-X1	00	Parafuso combinado M8x16	2	GB/T 9074.15-88

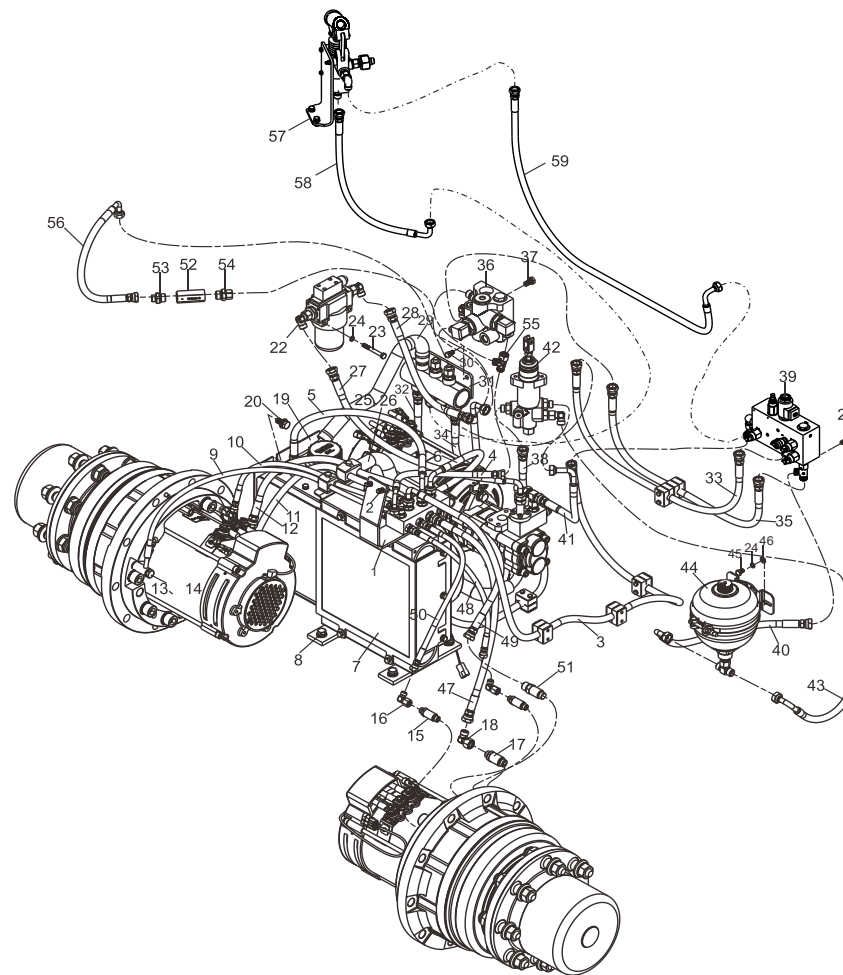
AA5E5-41501 03



27. FIG.21 SISTEMA DE TUBULAÇÃO DE FREIO

Pos.	Código	Edição	Descrição	Qtde	Observação
32	Z9701- 1005416L09	00	Mangueira de alta pressão 10lx540	1	
33	Z9701-1008916	00	Mangueira de alta pressão 10lx890	1	
34	Z9701- 1006016L08	00	Mangueira de alta pressão	1	
35	Z9701-1008116	00	Mangueira de alta pressão 10lx810	1	
36	AA5E5-41651	00	Conjunto de válvulas de abastecimento do líquido	1	
37	B0330-10020-X1	00	Parafuso combinado M10x20	3	GB/T 9074.15-88
38	Z9701- 1007416L08	00	Mangueira de alta pressão 10lx740	1	
39	HRA0RW5401	00	Conjunto de bloco de válvulas de controle do freio	1	
40	Z9701- 1004916L09	00	Mangueira de alta pressão 10lx490	1	
41	Z9701- 1003416L11	00	Mangueira de alta pressão 10lx340	1	
42	AA5E5-41691	01	Conjunto de válvula de freio	1	
43	Z9701- 1003616L08	00	Mangueira de alta pressão	1	
44	AA5E5-41701	00	Conjunto do acumulador	1	
45	B0330-08012	00	Parafuso M8X12	2	GB5783-86
46	B5310-00008	00	Arruela 8	2	GB97.1-85
47	Z9701-1006316NL	00	Mangueira de alta pressão 10lx630	1	
48	Z9701-0604412	00	Mangueira de alta pressão 6lx440	1	
49	Z9701- 1304718L08	00	Mangueira de alta pressão 13lx470	1	
50	Z9701-0605512	00	Mangueira de alta pressão 6lx550	1	
51	JT6021-22991LED	00	Conexão de corpo reto	2	
52	AA3G5-42011	00	Válvula de retenção	1	
53	ZR1L5-02251	00	Junção de conexão	1	
54	JT6021-22091	00	Conector de combinação reto	1	
55	G50W5-46012	01	Conector de três vias	1	
56	Z9701- 1004616L08	00	Mangueira de alta pressão 10lx460	1	
57	AA5E5-41901	00	Conjunto da bomba manual gp	1	
58	Z9701- 1005216L08	00	Mangueira de alta pressão	1	
59	Z9701- 1013216L08	00	Mangueira de alta pressão	1	

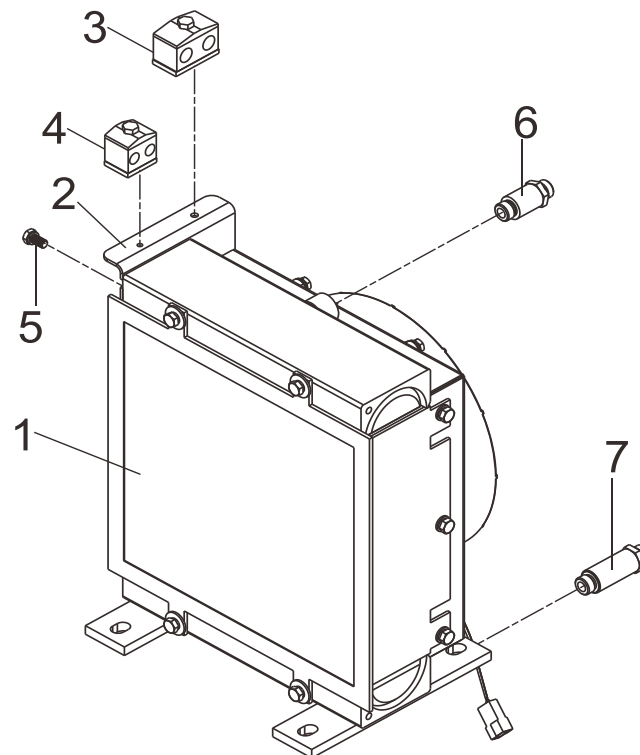
AA5E5-41501 03



28. FIG.22 CONJUNTO DO RADIADOR

Pos.	Código	Edição	Descrição	Qtde	Observação
1	AA3G5-42001	01	Conjunto do radiador	1	
2	AA3G5-43141	00	Placa de montagem de braçadeira de tubo	1	
3	H2MD7-65001	00	Braçadeira dupla	1	
4	AA3G5-42431	00	Braçadeira dupla	1	
5	B0330-08016-X1	00	Parafuso combinado M8x16	1	GB/T 9074.15-88
6	AA3G7-63001	01	Conexão de corpo reto	1	
7	AA3G5-42021	01	Conexão de corpo reto	1	

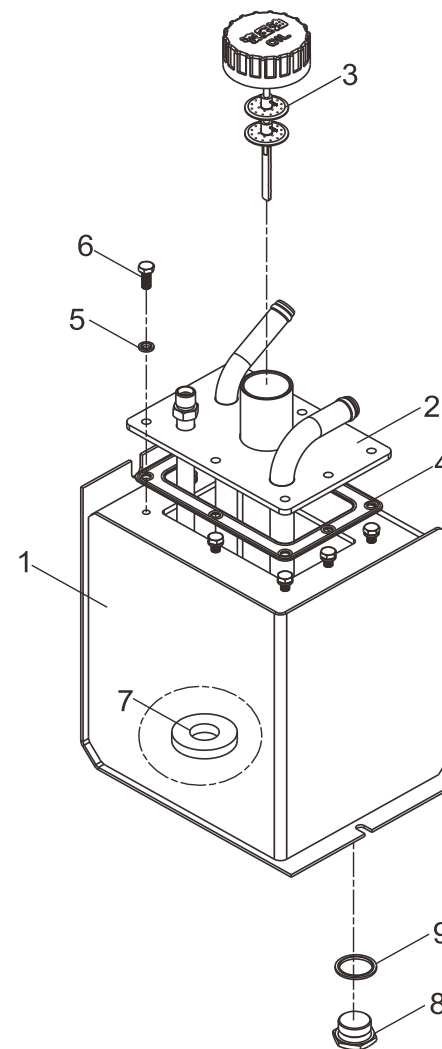
AA5E5-41711 00



29. FIG.23 CONJUNTO DO RESERVATÓRIO DO FREIO

Pos.	Código	Edição	Descrição	Qtde	Observação
1	AA5E5-41611	01	Reservatório de óleo do freio	1	
2	AA5E5-41621	00	Conjunto da placa de cobertura	1	
3	AA5E5-41721	00	Conjunto da tampa	1	
4	G6S57-62041	05	Junta	1	
5	Z6701-00827	00	Arruela 8	8	JB982-77
6	B0330-08020	00	Parafuso M8x20	8	GB5783-86
7	G0176-10011	00	Imã 68/37x14	1	
8	22197-52081	04	Bujão	1	
9	Z6700-03027	00	Arruela 30	1	JB982-77

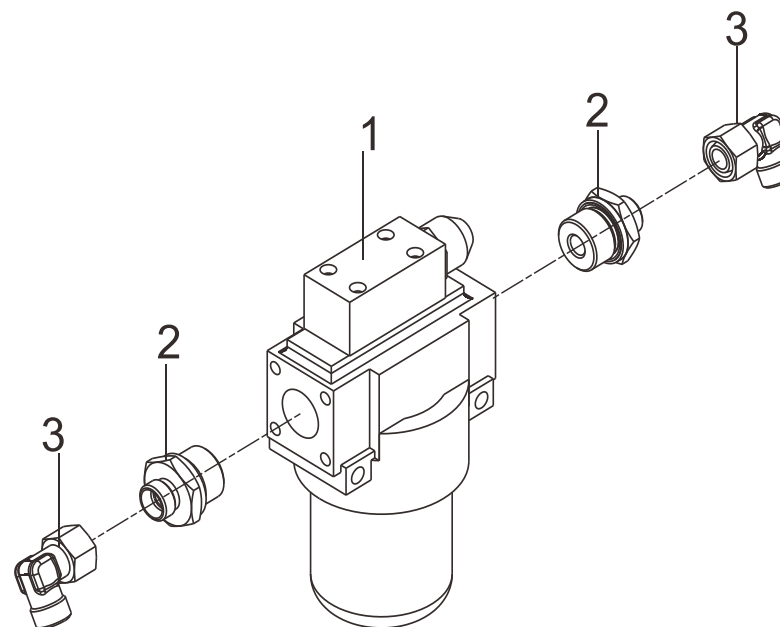
AA5E5-41601 00



30. FIG.24 CONJUNTO DE MONTAGEM DE FILTRO DE ALTA PRESSÃO

Pos.	Código	Edição	Descrição	Qtde	Observação
1	AA5F5-42051	00	Flange de alta pressão	1	
2	JT7021-34091	00	Conexão de corpo reto	2	
3	G54L5-40271	00	Cotovelo	2	

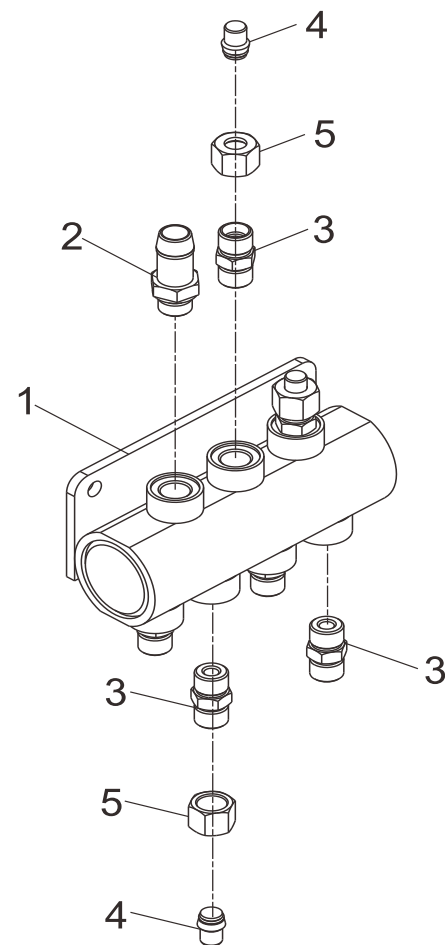
AA5E5-41671 00



31. FIG.25 CONJUNTO DE MONTAGEM DO TUBO DE RETORNO CENTRALIZADO

Pos.	Código	Edição	Descrição	Qtde	Observação
1	AA3G5-40611	01	Tubo de retorno de concentração	1	
2	JT6021-18211	00	Conexão de corpo reto	1	
3	H51U5-40521	00	Conexão de corpo reto	6	
4	AA3G7-32011	00	Bujão 24º M18	3	
5	AA3G7-32001	00	Porca M18	3	

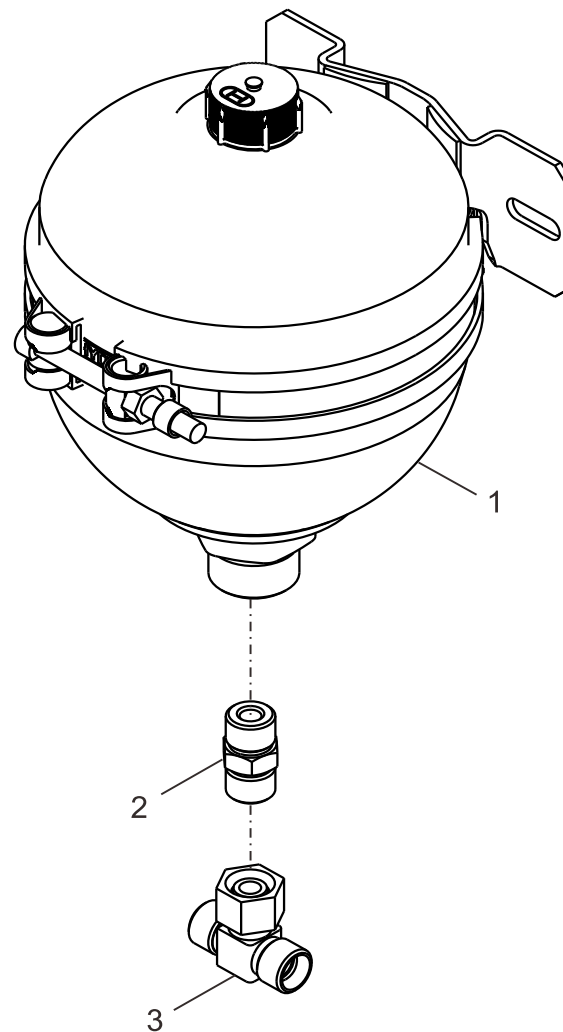
AA5E5-41661 00



32. FIG.26 CONJUNTO DO ACUMULADOR

Pos.	Código	Edição	Descrição	Qtde	Observação
1	AA5E5-41681	00	Acumulador de diafragma (incluindo suporte).	1	
2	G50Z7-61361	00	Conexão em ângulo reto	1	GE12LR1/2 EDOMDA3C
3	JT6031-18021	00	Conector de três vias	1	

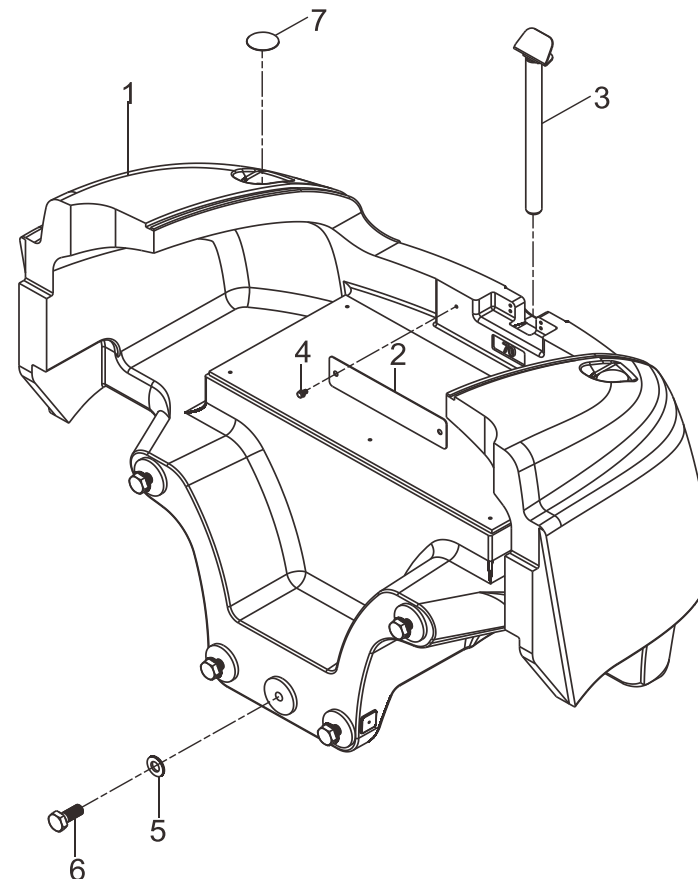
AA5E5-41701 00



33. FIG.27 CONJUNTO DO CONTRAPESO

Pos.	Código	Edição	Descrição	Qtde	Observação
1	AA7E6-32001	01	Contrapeso (7t-Li)	1	
1	AA7A6-32001	00	Contrapeso (6t-Li)	1	
1	AA5E6-32001	00	Contrapeso (7t)	1	
1	AA5A6-32001	00	Contrapeso (6t)	1	
2	AA5E6-32011	00	Defletor do contrapeso	1	
3	A7AL6-30401	02	Pino de tração	1	
4	B0330-08016-X	00	Parafuso combinado M8x16	2	GB/T 9074.17-88
5	AA5G6-32111	00	Arruela M24sp	5	
6	B0840-24060	00	Parafuso M24x60	5	GB/T1228- 91
7	A63H6-32021	00	Tampa	2	

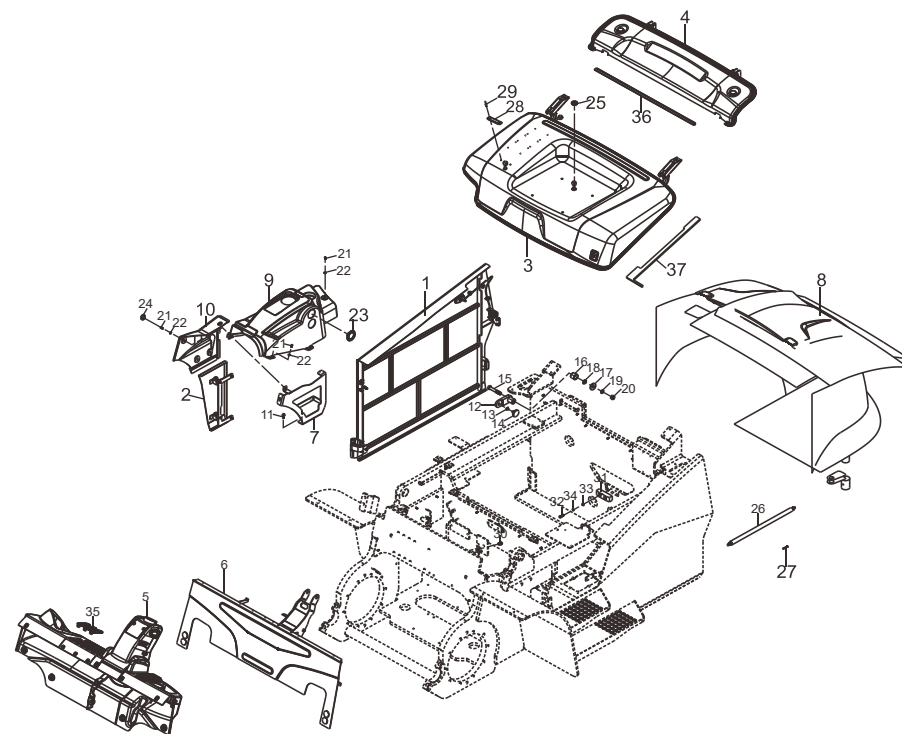
AA5E6-30001 00



35. FIG.29 CONJUNTO DA CARROCERIA

Pos.	Código	Edição	Descrição	Qtde	Observação
1	AA7E6-40101	02	Conjunto da porta lateral (lado direito)	1	
1	AA5E6-40101	02	Conjunto da porta lateral (lado direito)	1	
2	AA5E6-40201	02	Conjunto da porta dianteira direita	1	
3	AA5E6-40301	02	Conjunto da tampa da bateria	1	
4	AA5E6-40401	02	Conjunto da cobertura	1	
5	AA5E6-40501	01	Painel de instrumentos	1	
6	AA5E6-40601	01	Suporte de instrumento	1	
7	AA5E6-40701	02	Conjunto de suporte do alojamento	1	
8	AA5E6-40801	03	Conjunto da cobertura do contra-peso	1	
9	AA5E6-45051N	00	Alojamento do feixe direito (aquecedor)	1	Com ventilador de ar quente
9	AA5E6-45051	01	Alojamento do feixe direito	1	
10	AA5E6-45061	00	Alojamento da porta dianteira direita	1	
11	B0330-08025-X	00	Parafuso combinado M8x25	3	GB/T 9074.17-88
12	A7BZ6-40901	00	Conjunto do bloco da bateria	1	
13	AT756-42041	01	Anel de pressão	1	
14	A7B76-42181	00	Parafuso	1	
15	B0230-16100	00	Parafuso 16x100	1	GB5782-86
16	Z2133-03530	00	Bucha 3530	1	
17	AE776-52101	00	Arruela	1	
18	B5310-00016	00	Arruela 16	1	GB97.1-85
19	B5050-00016	00	Arruela 16	1	GB93-87
20	B4123-00016	00	Porca M16	1	GB6170-86
21	B1210-06020	00	Parafuso M6x20	7	
22	B5210-00006	00	Arruela, de pressão 6	7	
23	G0U26-42691	00	Placa de cobertura do cilindro	2	
24	G4Q86-52161	00	Acabamento da proteção	3	GB818-85
25	H2MD2-42801	00	Anel de borracha	1	
26	K0U06-40501	03	Conjunto de mola pneumática	1	
27	B3010-3P214	00	Pino 3.2X14	1	GB91-86
28	A79S6-40151	02	Trava	1	
29	BA380-05013	00	Parafuso 5x13	2	GB12618-10

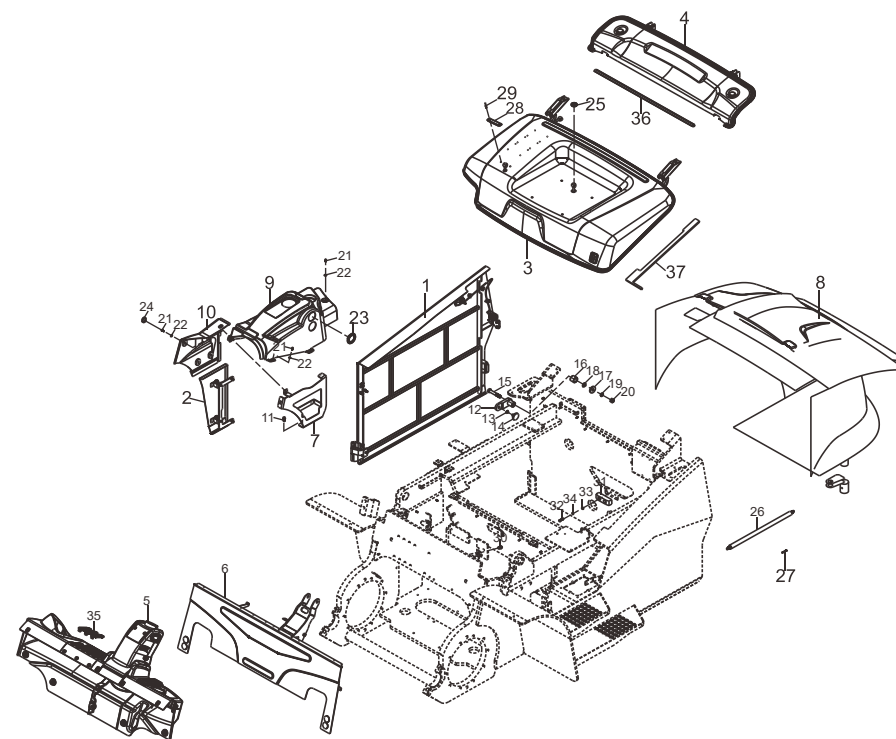
AA5E6-40001 04



36 FIG.29 CONJUNTO DA CARROCERIA

Pos.	Código	Edição	Descrição	Qtde	Observação
30	B0330-10025-X	00	Parafuso combinado M10x25	2	GB/T 9074.17-88
31	A7J96-42151	00	Barra guia	3	
32	B8030-08025	00	Parafuso M8x25	6	
33	B5310-00008	00	Arruela 8	6	
34	B5050-00008	00	Arruela 8	6	
35	G0U26-42781	00	Bloco de cobertura da alavanca do painel de instrumentos	1	Válvula de duas peças
35	G0U26-42781	00	Bloco de cobertura da alavanca do painel de instrumentos	2	Válvula de três peças
35	G0U26-42781	00	Bloco de cobertura da alavanca do painel de instrumentos	3	Válvula de quatro peças
36	G0U25-76051GX	00	Faixa de proteção unilateral	1	
37	AA5E6-43131	00	Selo	1	

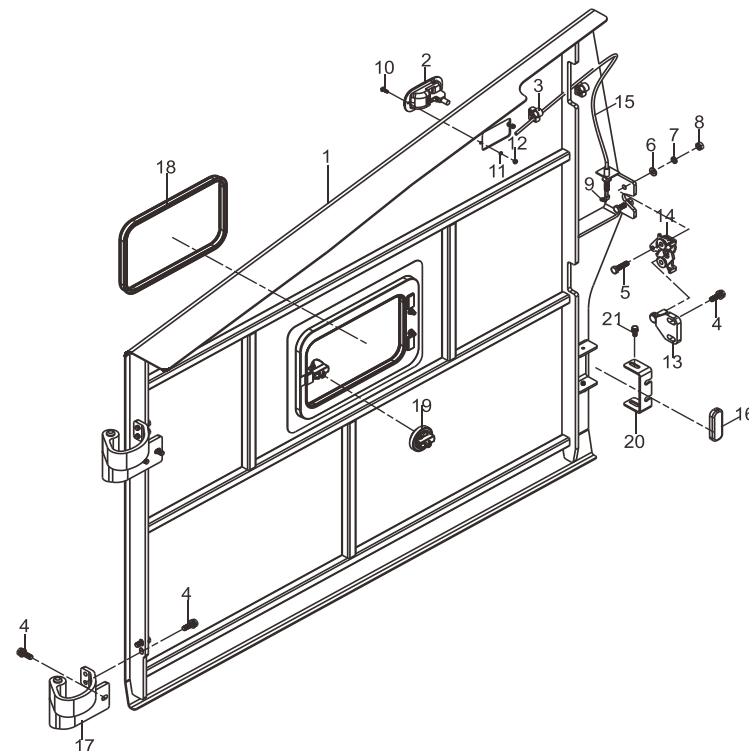
AA5E6-40001 04



37. FIG.30 CONJUNTO DA PORTA LATERAL (LADO DIREITO)

Pos.	Código	Edição	Descrição	Qtde	Observação
1	AA7E6-40111	03	Revestimento da porta lateral (lado direito)	1	
2	A7BZ6-42361	00	Maçaneta interna	1	
3	D03XK0612	00	Suporte	2	
4	B0330-08025-X	00	Parafuso combinado M8x25	10	GB/T 9074.17-88
5	B0330-08030	00	Parafuso M8x30	2	GB5783-86
6	B5310-00008	00	Arruela 8	2	GB97.1-85
7	B5050-00008	00	Arruela 8	2	GB93-87
8	B4123-00008	00	Porca M8	2	GB6170-86
9	A7BZ6-42371	00	Trava	1	
10	B1210-04012	00	Parafuso M4x12	2	GB818-85
11	B5050-00004	00	Arruela 4	2	GB93-87
12	B4123-00004	00	Porca M4	2	GB6170-86
13	AA5G6-40111	00	Conjunto do suporte de travamento da porta lateral	1	
14	AA5G6-49001	00	Fechadura da porta	1	
15	A7BZ6-42381	00	Cabo de acionamento	1	
16	AE776-42291	00	Borracha	1	
17	A7BZ6-40441	01	Conjunto da dobradiça	2	
18	AA7E6-42011	00	Tira de vedação da porta do orifício de carregamento	1	
19	AAW76-42261	01	Conjunto da porta lateral (lado direito)	1	
20	A7BZ6-43511	00	Suporte de montagem do bloco de revestimento	1	
21	B0330-06016-X	00	Parafuso combinado M6X16	2	GB5783,GB 93,GB97.1

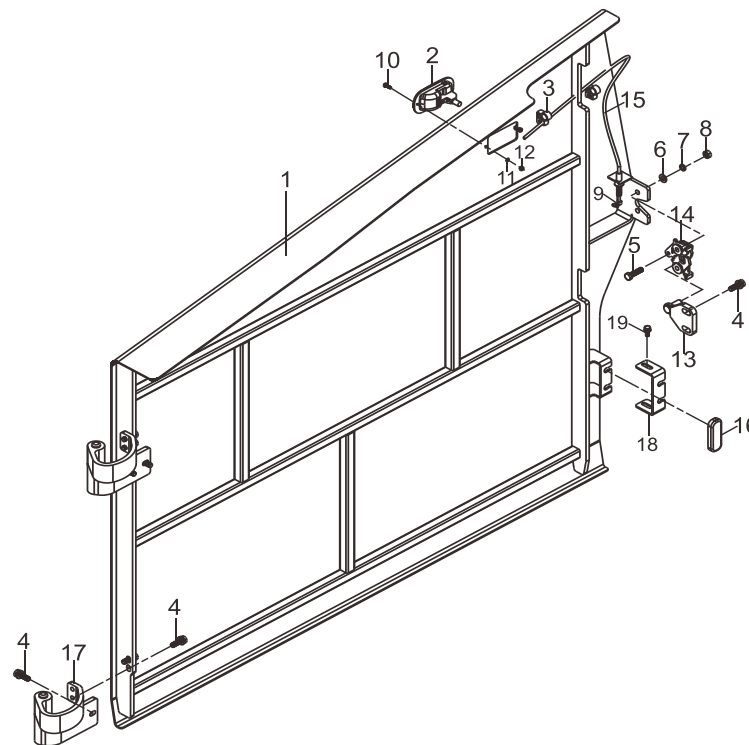
AA7E6-40101 02



38. FIG.31 CONJUNTO DA PORTA LATERAL (LADO DIREITO)

Pos.	Código	Edição	Descrição	Qtde	Observação
1	AA5E6-40111	03	Revestimento da porta lateral (lado direito)	1	
2	A7BZ6-42361	00	Maçaneta interna	1	
3	D03XK0612	00	Suporte	2	
4	B0330-08025-X	00	Parafuso combinado M8x25	10	GB/T 9074.17-88
5	B0330-08030	00	Parafuso M8x30	2	GB5783-86
6	B5310-00008	00	Arruela 8	2	GB97.1-85
7	B5050-00008	00	Arruela 8	2	GB93-87
8	B4123-00008	00	Porca 8	2	GB6170-86
9	A7BZ6-42371	00	Trava	1	
10	B1210-04012	00	Parafuso M4x12	2	GB818-85
11	B5050-00004	00	Arruela 4	2	GB93-87
12	B4123-00004	00	Porca M4	2	GB6170-86
13	AA5G6-40111	00	Conjunto do suporte de travamento da porta lateral	1	
14	AA5G6-49001	00	Fechadura da porta	1	
15	A7BZ6-42381	00	Cabo de acionamento	1	
16	AE776-42291	00	Borracha	1	
17	A7BZ6-40441	01	Conjunto da dobradiça	2	
18	A7BZ6-43511	00	Suporte de montagem do bloco de revestimento	1	
19	B0330-06016-X	00	Parafuso combinado M6X16	2	GB5783,GB 93,GB97.1

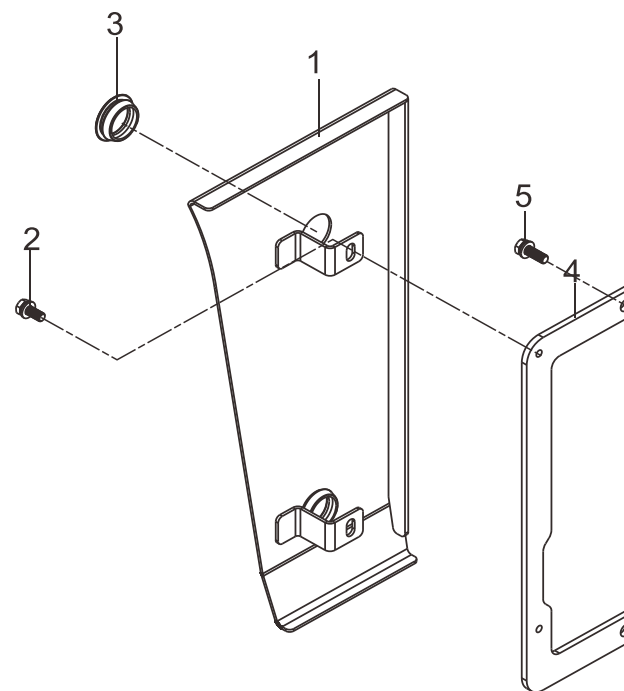
AA5E6-40101 02



39. FIG.32 CONJUNTO DA PORTA DIANTEIRA (LADO DIREITO)

Pos.	Código	Edição	Descrição	Qtde	Observação
1	AA5E6-40211	02	Conjunto da porta dianteira direita	1	
2	B0330-08020-X	00	Parafuso combinado M8x20	2	GB/T 9074.17-88
3	AP615-12241	00	Tampa	2	
4	AA5E6-47021	01	Painel da porta dianteira direita	1	
5	B0330-08025-X	00	Parafuso combinado M8x25	2	GB/T 9074.17-88

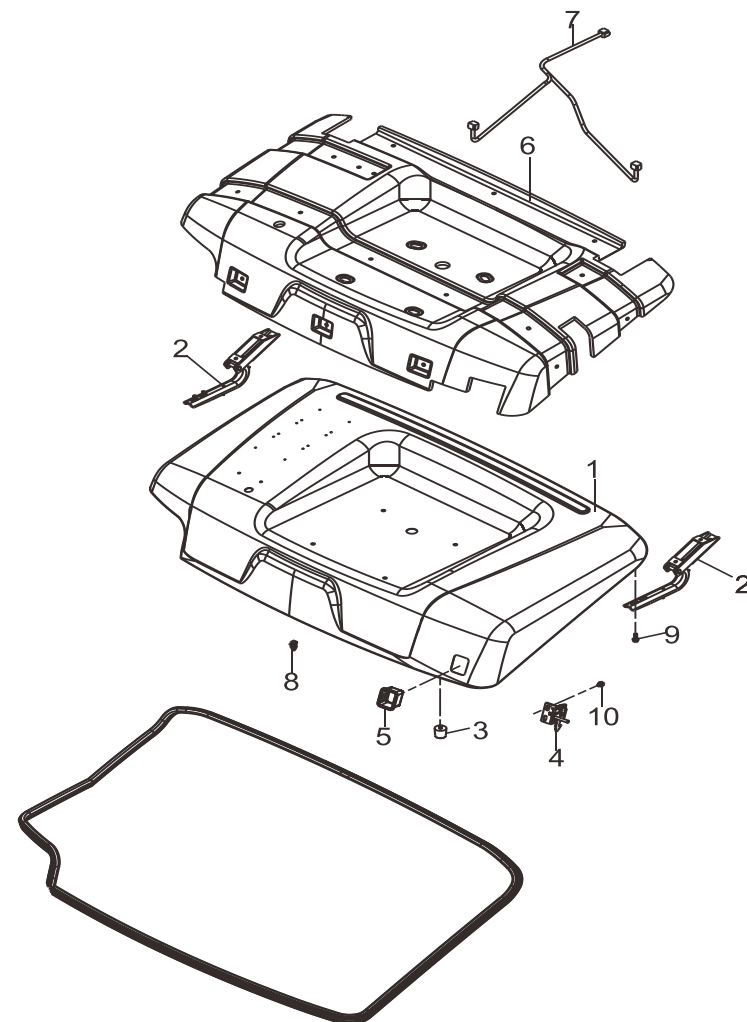
AA5E6-40201 02



40. FIG.33 CONJUNTO DA TAMPA DA BATERIA

Pos.	Código	Edição	Descrição	Qtde	Observação
1	AA5E6-40311	02	Conjunto da tampa da caixa da bateria	1	
2	G4Q86-40441	00	Conjunto da dobradiça do capô	2	
3	K2TJ6-40911	00	Conjunto de batentes de borracha	2	
4	KM916-40811	03	Conjunto trava da porta	1	
5	KM916-42161	02	Acabamento da tranca	1	
6	AA5E6-42461	01	Revestimento isolante de som	1	
7	AA5E2-40201	00	Linha de transição de assento e interruptor de emergência	1	
8	G0U25-76051	00	Trava do forro	1	
9	B0330-08025-X	00	Parafuso combinado M8x25	4	GB/T 9074.17-88
10	B0330-08016-X	00	Parafuso combinado M8x16	2	GB/T 9074.17-88

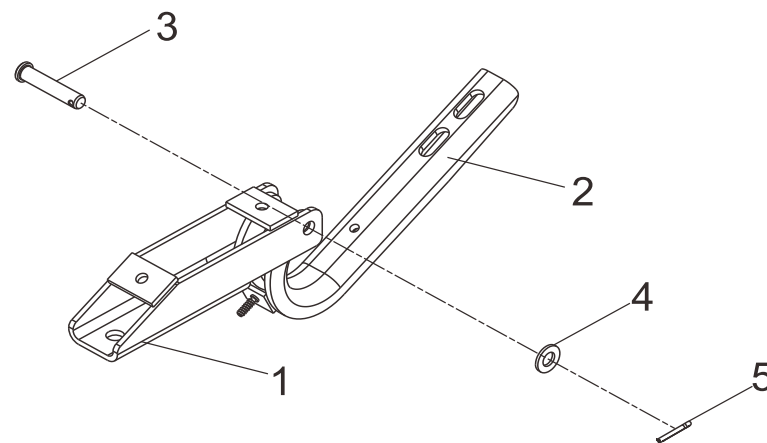
AA5E6-40301 02



41. FIG.34 CONJUNTO DA DOBRADIÇA DO CAPÔ

Pos.	Código	Edição	Descrição	Qtde	Observação
1	G4Q86-40451	01	Conjunto do suporte da dobradiça	1	
2	G4Q86-40461	00	Conjunto da placa da dobradiça	1	
3	G0U26-42391	00	Pino B10x50	1	GB882-86
4	B5310-00010	00	Arruela 10	1	GB97.1-85
5	B3010-3P220	00	Pino 3,2x20	1	GB91-86

G4Q86-40441 00



42. FIG. CONJUNTO DA TRAVA DA PORTA

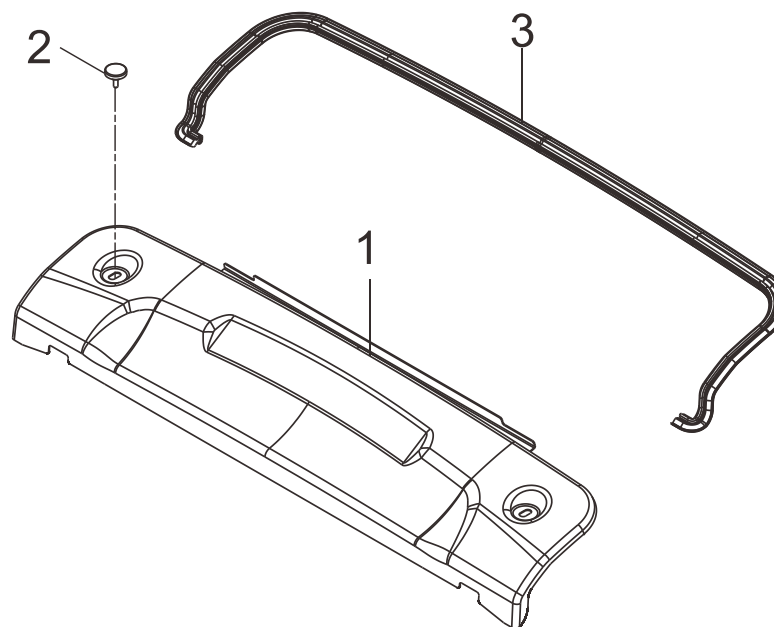
Pos.	Código	Edição	Descrição	Qtde	Observação
1	KM916-42181	02	Gancho	1	
2	KM916-42171	01	Suporte	1	
3	KM916-42191	01	Manopla da alavanca	1	
4	KM916-42201	01	Pino	1	
5	KM916-42311	01	Mola	1	

KM916-40811 03

43. FIG.35 CONJUNTO DA COBERTURA

Pos.	Código	Edição	Descrição	Qtde	Observação
1	AA5E6-40431	00	Placa de cobertura	1	
2	H43E6-45051	00	Parafuso	2	
3	G0U25-76051	00	Vedação da cobertura	1	

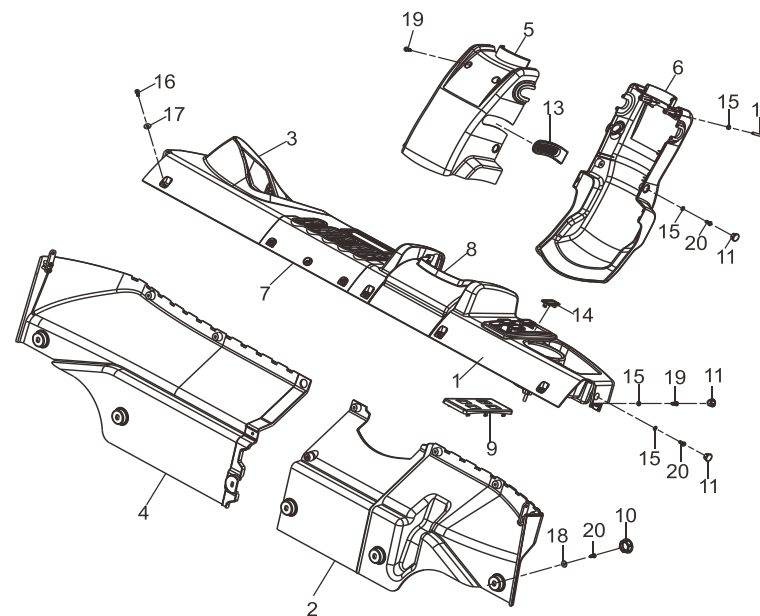
AA5E6-40401 02



44. FIG.36 PAINEL DE INSTRUMENTOS

Pos.	Código	Edição	Descrição	Qtde	Observação
1	AA5E6-40521	00	Conjunto da tampa esquerda do painel de instrumentos	1	
2	AA5E6-40531	00	Conjunto da tampa inferior esquerda do painel de instrumentos	1	
3	AA5E6-40541	00	Conjunto da tampa direita do painel de instrumentos	1	
4	AA5E6-40551	00	Conjunto da tampa inferior direita do painel de instrumentos	1	
5	AA5E6-45011	01	Alojamento dianteiro da barra de direção	1	
6	AA5E6-45021	01	Alojamento traseiro da barra de direção	1	
7	AA5E6-45041	01	Tampa dianteira da alavanca do painel de instrumentos	1	
8	G4Q86-47081	01	Tampa dianteira do direcional	1	
9	G4Q86-47121	00	Placa de cobertura do freio de mão	1	
10	G4Q86-47151	00	Acabamento de vedação grande	5	
11	G4Q86-47161	00	Acabamento de vedação pequeno	13	
12	G0U26-42761	00	Parafuso M5X60	2	GB/T 823
13	G0DP6-42481	00	Borracha de acabamento	1	
14	G0DP6-42451	00	Tampa	4	
15	B5310-00005	00	Arruela 5	15	GB97.1-85
16	G0U26-42921	00	Parafuso M5x12	7	
17	G0U26-42901	00	Arruela 5	7	
18	B5210-00005	00	Arruela 5	5	GB96-85
19	B1210-05016	00	Parafuso 5x16	9	GB818-85
20	B1210-05012	00	Parafuso M5x12	11	GB818-85

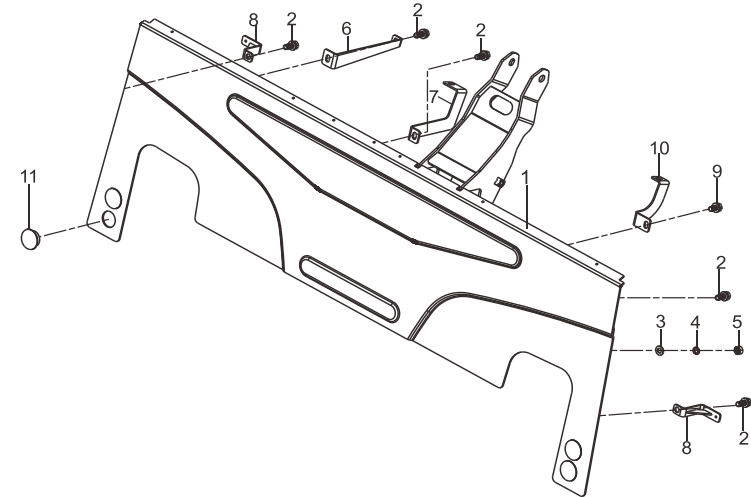
AA5E6-40501 01



45. FIG.37 SUPORTE PARA INSTRUMENTOS

Pos.	Código	Edição	Descrição	Qtde	Observação
1	AA5E6-40611	02	Conjunto do suporte de instrumentos	1	
2	B0330-10025-X	00	Parafuso combinado M10x25	9	GB/T 9074.17-88
3	B5310-00010	00	Arruela 10	2	GB97.1-85
4	B5050-00010	00	Arruela 10	2	GB93-87
5	B4123-00010	00	Porca M10	2	GB6170-86
6	G4Q86-42241	00	Suporte de instrumento 6	1	
7	G4Q86-42231	00	Suporte de instrumento 5	1	
8	G4Q86-40271	01	Conjunto do suporte do painel de instrumentos 3	2	
9	B0330-10020-X	00	Parafuso combinado M10x20	1	GB/T 9074.17-88
10	G4Q86-42301	00	Suporte de instrumento 7	1	
11	AP615-12241	00	Tampa	4	

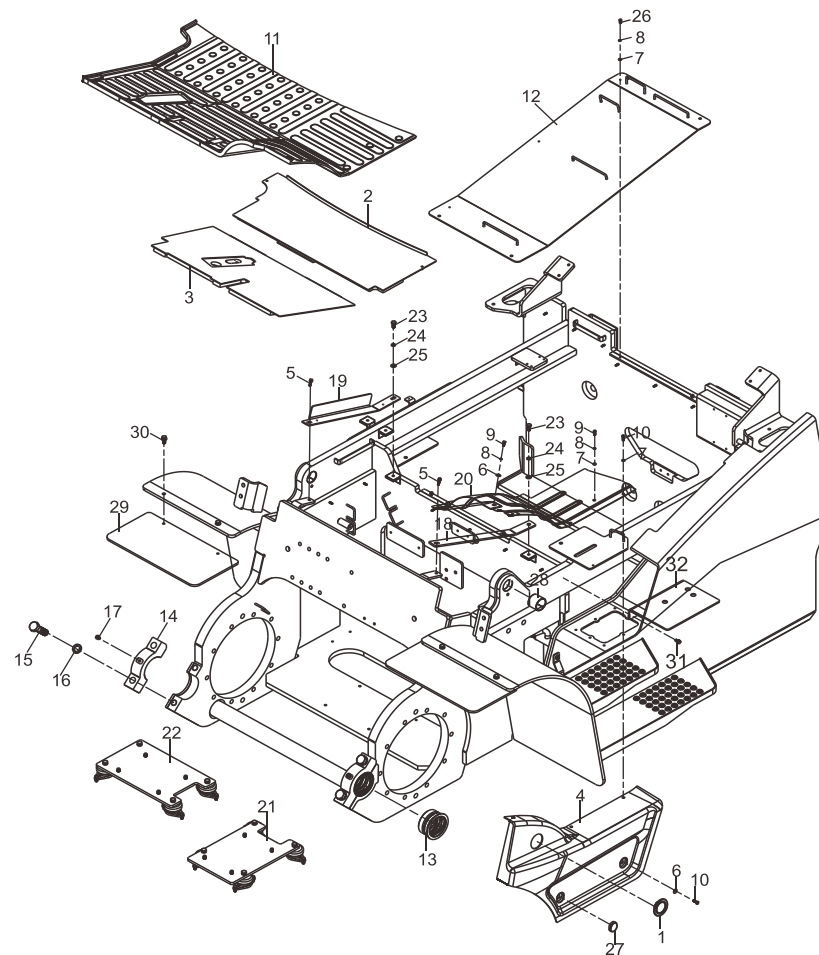
AA5E6-40601 01



46. FIG.38 ASSOALHO

Pos.	Código	Edição	Descrição	Qtde	Observação
1	G0U26-42691	00	Placa de cobertura do cilindro	1	
2	AA5E6-50601	00	Placa do assoalho, traseiro	1	
3	AA5E6-50501	00	Placa de piso, dianteiro	1	
4	G4Q86-52081	01	Tampa lateral da placa inferior dianteira (esquerda)	1	
5	B0330-06025-X	00	Parafuso combinado M6x25	3	GB/T 9074.17-88
6	B5210-00006	00	Arruela, de pressão 6	3	GB96-85
7	B5310-00006	00	Arruela, de pressão 6	8	GB97.1-85
8	B5050-00006	00	Arruela, de pressão 6	6	GB93-87
9	B0330-06016	00	Parafuso M6x16	2	GB5783-86
10	B1210-06020	00	Parafuso M6x20	5	GB818-85
11	AA5E6-52261	02	Tapete de borracha	1	
12	AA5E6-50701	01	Placa do cabo soldada	1	
13	AA3G6-12621	01	Acabamento do mancal	2	
14	AA3G6-12611	04	Mancal	2	
15	B0230-24080	00	Parafuso M24x80	4	GB5782-86
16	B5050-00024	00	Arruela 24	4	GB93-87
17	Q700B01	00	Graxeira	2	
18	AA5E6-52241	00	Viga inferior esquerda	1	
19	AA5E6-52231	01	Viga inferior direita	1	
20	G4Q86-50201	00	Placa de assoalho, dianteiro	1	
21	AA5E6-50301	00	Instalação do motor de bomba	1	
22	AA5E6-50401	00	Instalação do motor de bomba	1	
23	B0330-10020	00	Parafuso M10x20	2	GB5783-86
24	B5050-00010	00	Arruela 10	2	GB93-87
25	B5310-00010	00	Arruela 10	2	GB97.1-85
26	B0330-06012	00	Parafuso M6x12	4	GB5783-86
27	G4Q86-52161	00	Acabamento da proteção	2	
28	Z2114-05044	00	Bucha 5044	2	Q/AC 40001-2002
29	AA5G6-12331G	00	Para-lama complementar	2	Um em cada lado
30	B0330-10025-X	00	Parafuso combinado M10x25	4	GB/T 9074.17-88
31	B0330-08016-X	00	Parafuso combinado M8x16	2	GB/T 9074.17-88
32	AA5E6-53351	00	Suporte da cobertura lateral	1	

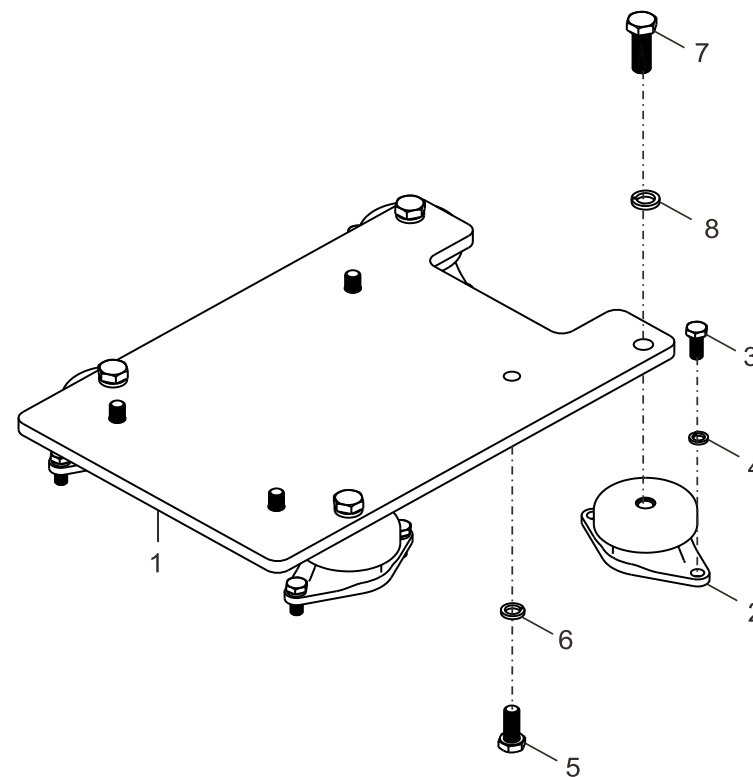
AA5E6-50001 02



47. FIG.39 INSTALAÇÃO DO MOTOR DA BOMBA

Pos.	Código	Edição	Descrição	Qtde	Observação
1	AA5G7-62031	03	Conjunto de montagem do motor	1	
2	AA5G7-62021	00	Batente de borracha	4	
3	B0330-08020	00	Parafuso M8x20	8	GB5783-86
4	B5050-00008	00	Arruela 8	8	GB93-87
5	B0330-10025	00	Parafuso M10x25	4	GB5783-86
6	B5050-00010	00	Arruela 10	4	GB93-87
7	B0330-12035	00	Parafuso M12x35	4	GB5783-86
8	B5050-00012	00	Arruela 12	4	GB93-87

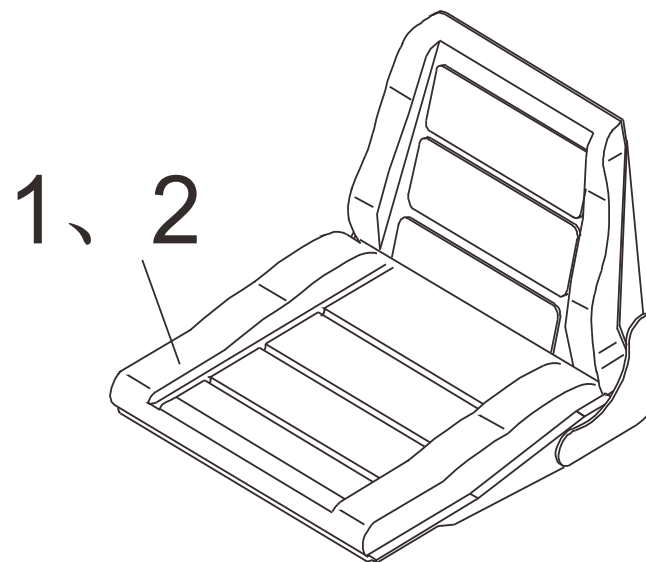
AA5E6-50301 00



48. FIG.40 ASSENTOS

Pos.	Código	Edição	Descrição	Qtde	Observação
1	A7BJ6-80011	00	Grammer com suspensão inteira Assento	1	Com válvula manual
2	A67Z6-80011	01	Grammer assento de suspensão completo com poltronas multifuncionais.	1	Para válvula magnética

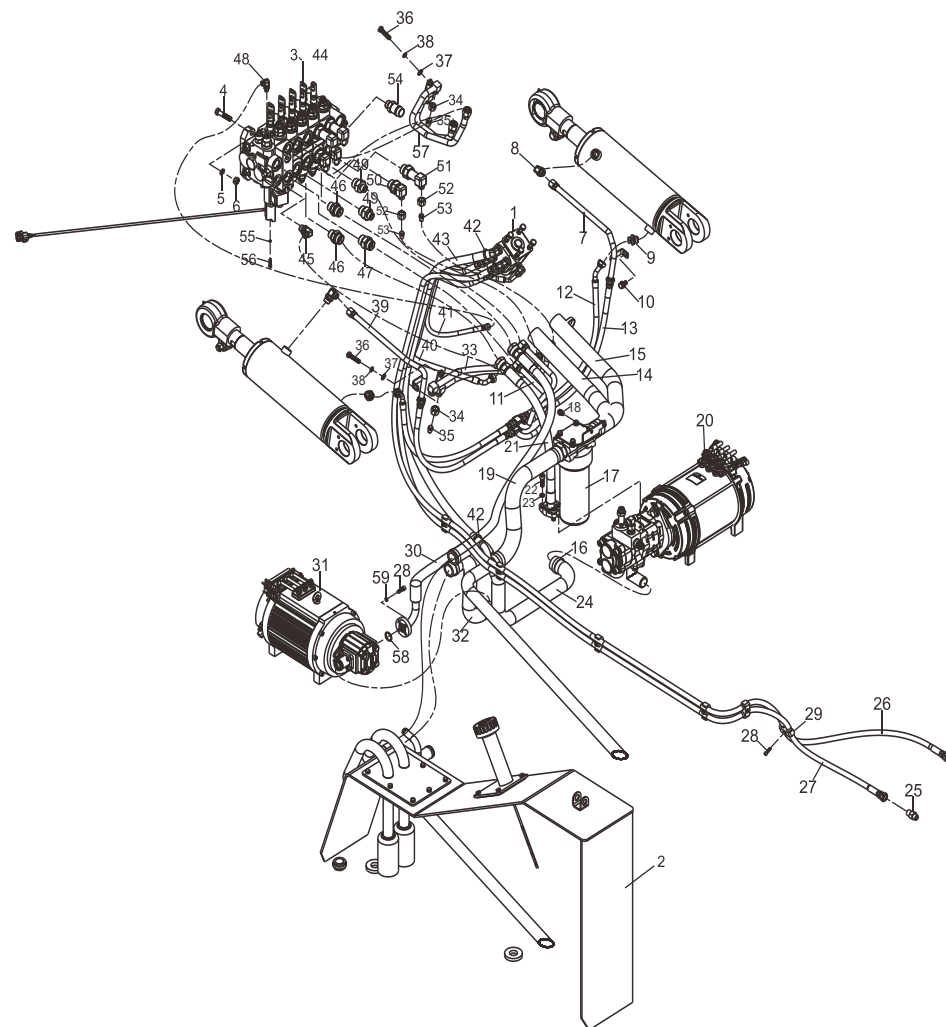
HRA7BJ8001 01



49. FIG.41 SISTEMA DE TUBULAÇÃO HIDRÁULICA

Pos.	Código	Edição	Descrição	Qtde	Observação
1	HRAA5E7641	02	Conjunto da caixa de direção	1	
2	AA5E7-50001	01	Câmara de fluido hidráulico	1	
3	HRAA5E7301	01	Válvula de controle	1	Incluir 44-56
4	B0230-12050	00	Parafuso M12x50	4	GB5782-86
5	B5050-00012	00	Arruela 12	4	GB93-87
6	B4123-00012	00	Porca M12	4	GB6170-86
7	AA5E7-60221	02	Conjunto de tubo de aço de cilindro inclinado (direita)	1	
8	JT6022-20201	00	Conexão em ângulo reto	2	
9	JT6021-20001LOR	00	Conexão de corpo reto	2	
10	B0330-10020-X	00	Parafuso combinado M10x20	2	
11	AA5E7-60201	01	Tubo de aço inclinado	1	
12	Z9702- 1006317V05	00	Mangueira de alta pressão 10IIx630	2	
13	Z9702-1006517	00	Mangueira de alta pressão 10IIx650	2	
14	AA5E7-62111	00	Mangueira	1	Válvula de 2, 3 peças
15	AA5E7-62021	00	Mangueira	1	Válvula de 4, 5 peças
16	Z4592-32050	00	Aros de mangueira tipo alemão 32~50	8	
17	AA5E7-60121	01		1	
18	B0330-08016-X	00	Parafuso combinado M8x16	2	GB/T 9074.17-88
19	AA5E7-62031	00	Mangueira	1	
20	AA5E7-60101	00	Conjunto de bomba de engrenagem dupla	1	
21	AA5E7-60311	00	Conjunto de mangueira de flange de alta pressão	1	HRAA5E760 1
22	B8030-10030	00	Parafuso M10x30	4	GB70-85
23	B5050-00010	00	Arruela 10	4	GB93-87
24	AA5E7-62011	00	Mangueira de sucção de óleo	1	
25	G50W5-46161	00	Conexão de corpo reto	2	
26	Z9701-1035516	00	Mangueira de alta pressão 10IX3550	1	
27	Z9701-1032516	00	Mangueira de alta pressão 10IX3250	1	

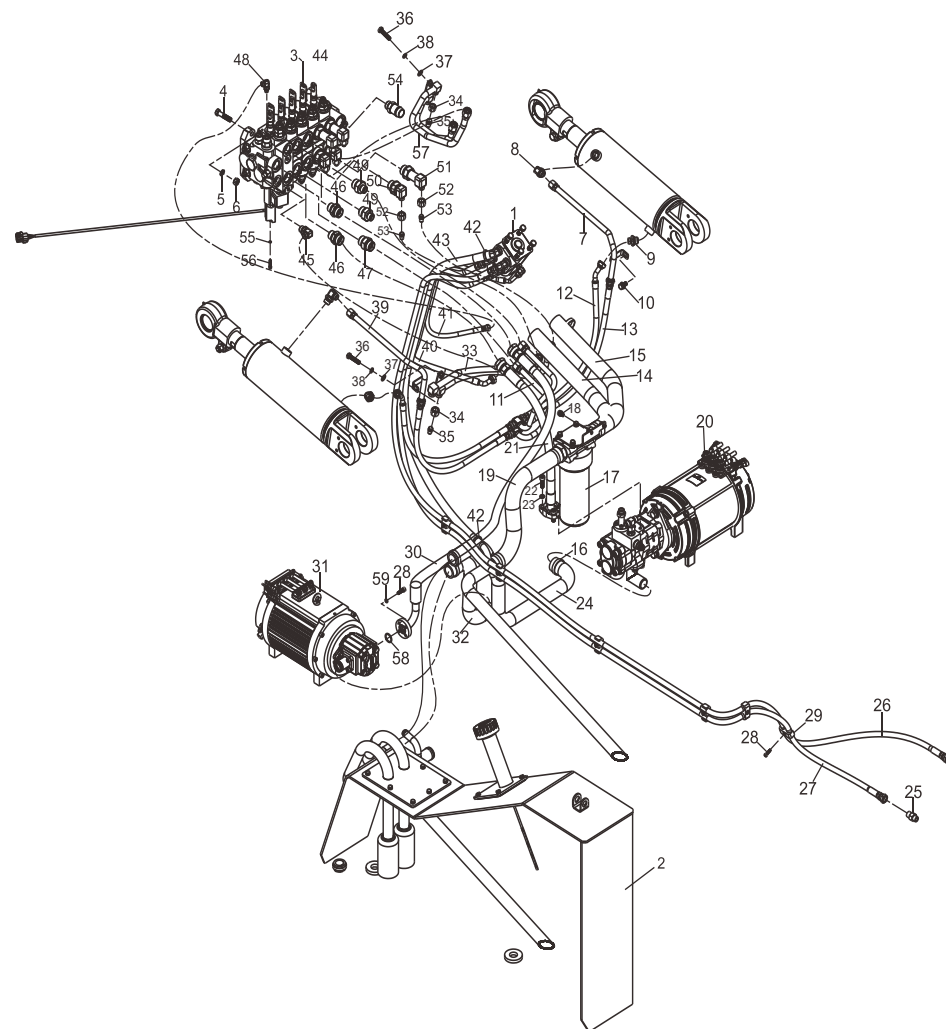
AA5E7-60001 02



50. FIG.41 SISTEMA DE TUBULAÇÃO HIDRÁULICA

Pos.	Código	Edição	Descrição	Qtde	Observação
28	B8030-06020	00	Parafuso M6x20	10	GB70-85
29	Q78A8-62041	00	Trava	6	
30	AA5E7-60231	00	Conjunto de mangueira de flange de alta pressão	1	
31	AA5E7-60171	00	Conjunto da bomba de engrenagens	1	
32	AA5E7-62121	00	Mangueira de sucção de óleo	1	
33	AA5E7-60251	00	Pertence ao conjunto de tubos de aço	2	Válvula de 3, 4, 5 peças
34	AA3G7-32001	00	Porca M18	2	Válvula de 3 peças
34	AA3G7-32001	00	Porca M18	4	Válvula de 4, 5 peças
35	AA3G7-32011	00	Bujão 24°M18	2	Válvula de 3 peças
35	AA3G7-32011	00	Bujão 24°M18	4	Válvula de 4, 5 peças
36	B0330-08035	00	Parafuso M8x35	1	Válvula de 3 peças
36	B0330-08035	00	Parafuso M8x35	2	Válvula de 4, 5 peças
37	B5310-00008	00	Arruela 8	1	Válvula de 3 peças
37	B5310-00008	00	Arruela 8	2	Válvula de 4, 5 peças
38	B5050-00008	00	Arruela 8	1	Válvula de 3 peças
38	B5050-00008	00	Arruela 8	2	Válvula de 4, 5 peças
39	AA5E7-60211	02	Conjunto de tubo de aço de cilindro inclinado (esquerdo)	1	
40	Z9701-1009216V05	00	Mangueira de alta pressão 10lx920	1	
41	Z9701-0608212V03	00	Mangueira de alta pressão 6lx820	1	
42	Z4592-19029	00	Abraçadeira 19~29	2	
43	Z7300-19160	00	Mangueira	1	

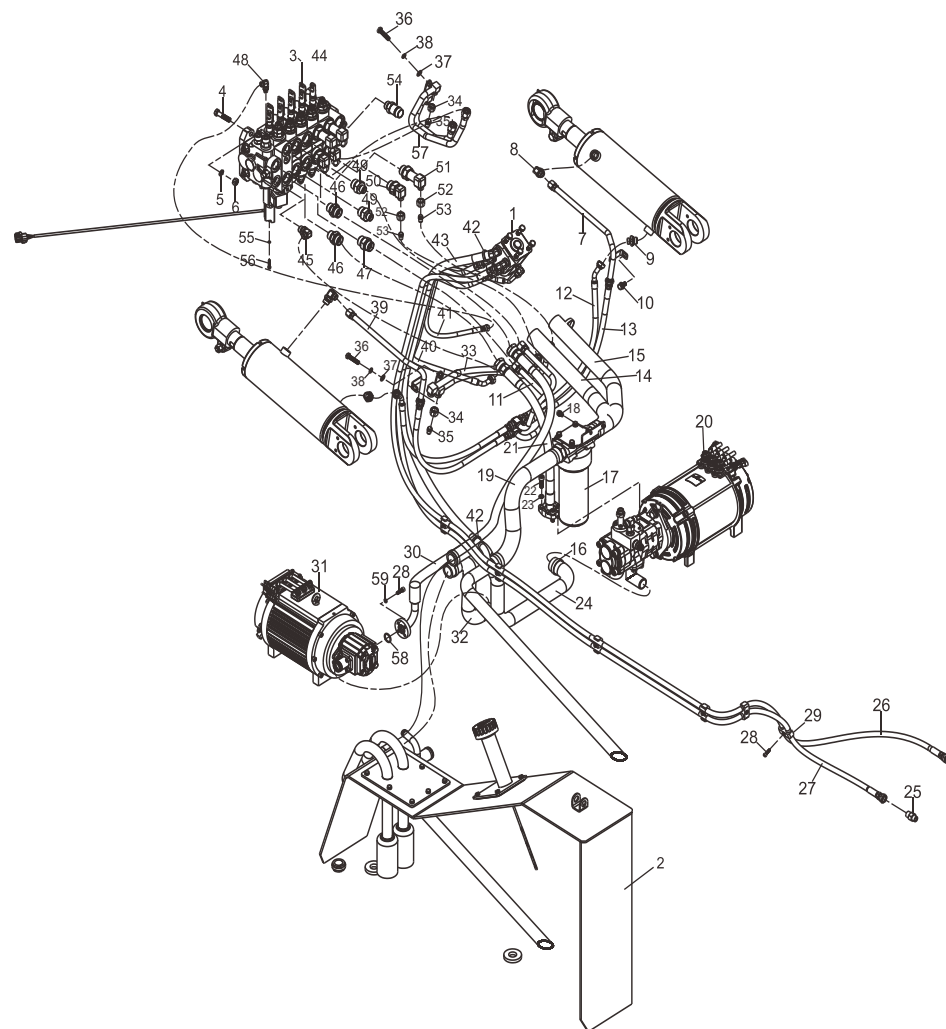
AA5E7-60001 02



51. FIG.41 SISTEMA DE TUBULAÇÃO HIDRÁULICA

Pos.	Código	Edição	Descrição	Qtde	Observação
44	AA5E7-31021	00	Válvula de controle (OPS)	1	HRAA5E731 1
44	AA5E7-31031G	00	Válvula de controle (OPS)	1	HRAA5E731 1
44	AA5E7-31041G	00	Válvula de controle (OPS)	1	HRAA5E731 1
44	AA5E7-31051G	00	Válvula de controle (OPS)	1	HRAA5E731 1
45	JT6022-20201	00	Conexão em ângulo reto	1	
46	JT7021-34141	00	Conexão de corpo reto	2	
47	JT6021-30211	01	Conexão de corpo reto	1	
48	G7B37-63501	00	Conexão de corpo reto	1	HRG7B3760 2
49	JT6021-30221	01	Conexão de corpo reto	2	
50	JT6022-30131	00	Conexão em ângulo reto	1	Válvula de três peças
50	JT6022-30131	00	Conexão em ângulo reto	2	Válvula de quatro peças
50	JT6022-30131	00	Conexão em ângulo reto	3	Válvula de cinco peças
51	JT6022-30141	00	Conexão em ângulo reto	1	Válvula de três peças
51	JT6022-30141	00	Conexão em ângulo reto	2	Válvula de quatro peças
51	JT6022-30141	00	Conexão em ângulo reto	3	Válvula de cinco peças
52	AA3G7-32001	00	Porca M18	2	Válvula de três peças
52	AA3G7-32001	00	Porca M18	4	Válvula de quatro peças
52	AA3G7-32001	00	Porca M18	6	Válvula de cinco peças
53	AA3G7-32011	00	Bujão 24º M18	2	Válvula de três peças
53	AA3G7-32011	00	Bujão 24º M18	4	Válvula de quatro peças
53	AA3G7-32011	00	Bujão 24º M18	6	Válvula de cinco peças
54	JT6021-33011	03	Conexão de corpo reto	1	
55	B5050-00005	00	Arruela 5	2	GB93-87
56	B8030-05025	00	Parafuso M5x25	2	GB70-85

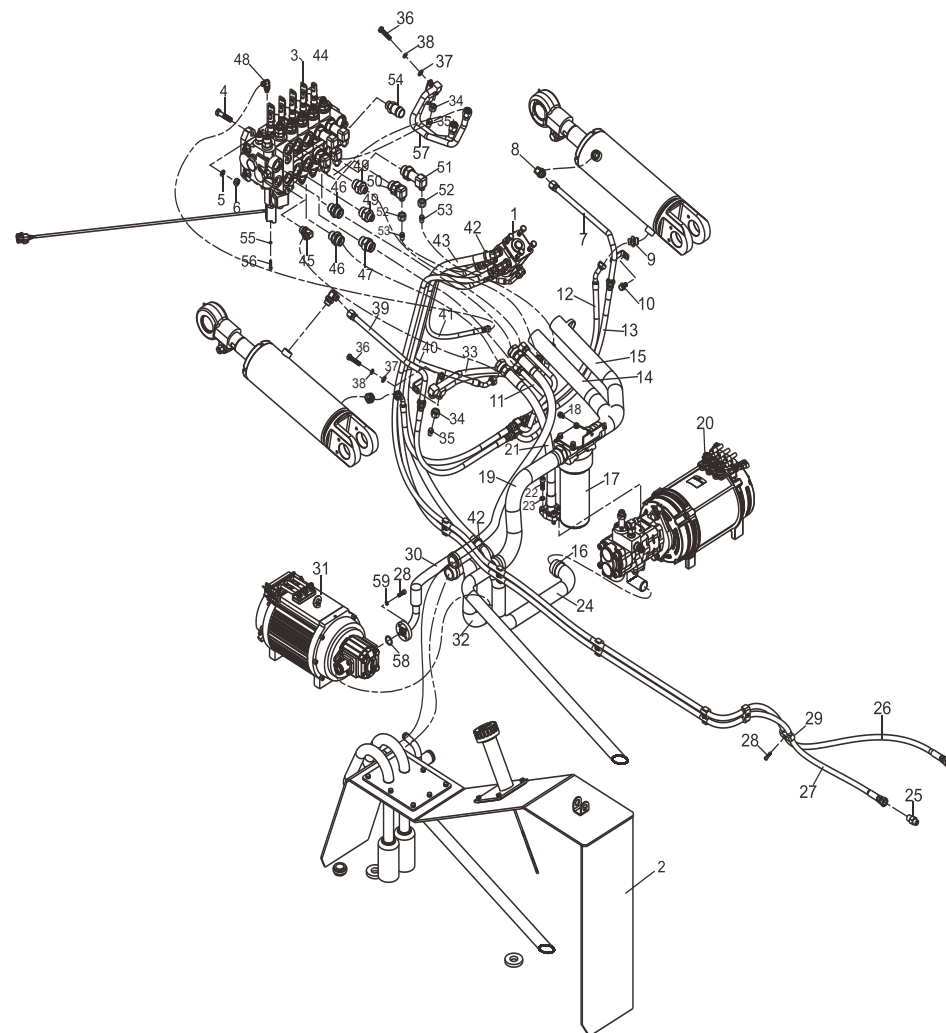
AA5E7-60001 02



52. FIG.41 SISTEMA DE TUBULAÇÃO HIDRÁULICA

Pos.	Código	Edição	Descrição	Qtde	Observação
57	AA5E7-60261	00	Conjunto de tubo de aço de fixação	1	Válvula de 4, 5 peças
58	Z6006-01982	00	O-ring P20:19,8x2,4	1	JIS B2401
59	B5050-00006	00	Arruela, de pressão 6	4	GB93-87

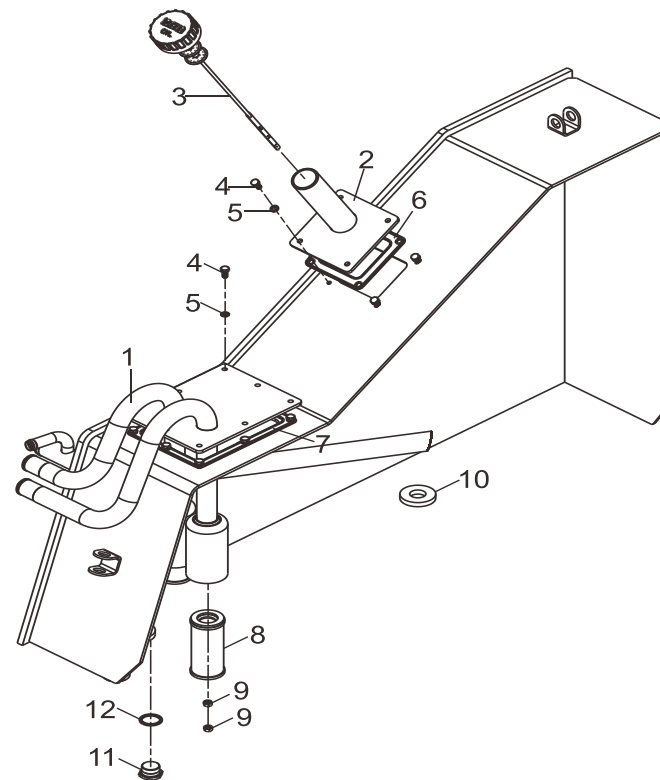
AA5E7-60001 02



53. FIG.42 RESERVATÓRIO DE FLUIDO HIDRÁULICO

Pos.	Código	Edição	Descrição	Qtde	Observação
1	AA5E7-50101	00	Conjunto da placa de cobertura	1	
2	AA5E7-50111	00	Conjunto da placa de cobertura	1	
3	K0U07-60221H	02	Conjunto da tampa	1	
4	B0330-08016	00	Parafuso M8x16	12	GB5783-86
5	Z6701-00827	00	Arruela 8	12	JB982-77
6	G7S37-52051	03	Junta	1	
7	H43E7-65001	05	Junta	1	
8	23457-52221	03	Elemento do filtro de óleo	2	
9	B4123-00008	00	Porca M8	4	GB6170-86
10	G0176-10011	00	Imã 68/37x14	2	
11	22197-52081	04	Bujão	1	
12	Z6700-03027	00	Arruela 30	1	JB982-77

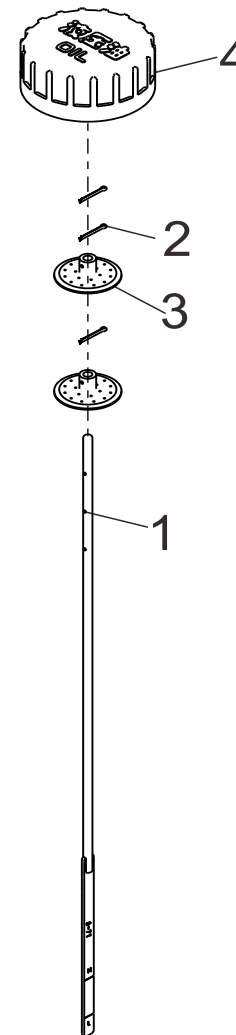
AA5E7-50001 00



54. FIG.43 CONJUNTO DE TAMPA

Pos.	Código	Edição	Descrição	Qtde	Observação
1	K0U07-62041H	01	Vareta de nível	1	
2	B3010-02016	00	Pino 2 x16	3	GB91-86
3	AE937-60721	01	Anel de alinhamento	2	
4	AE937-60731A	00	Conjunto da tampa	1	

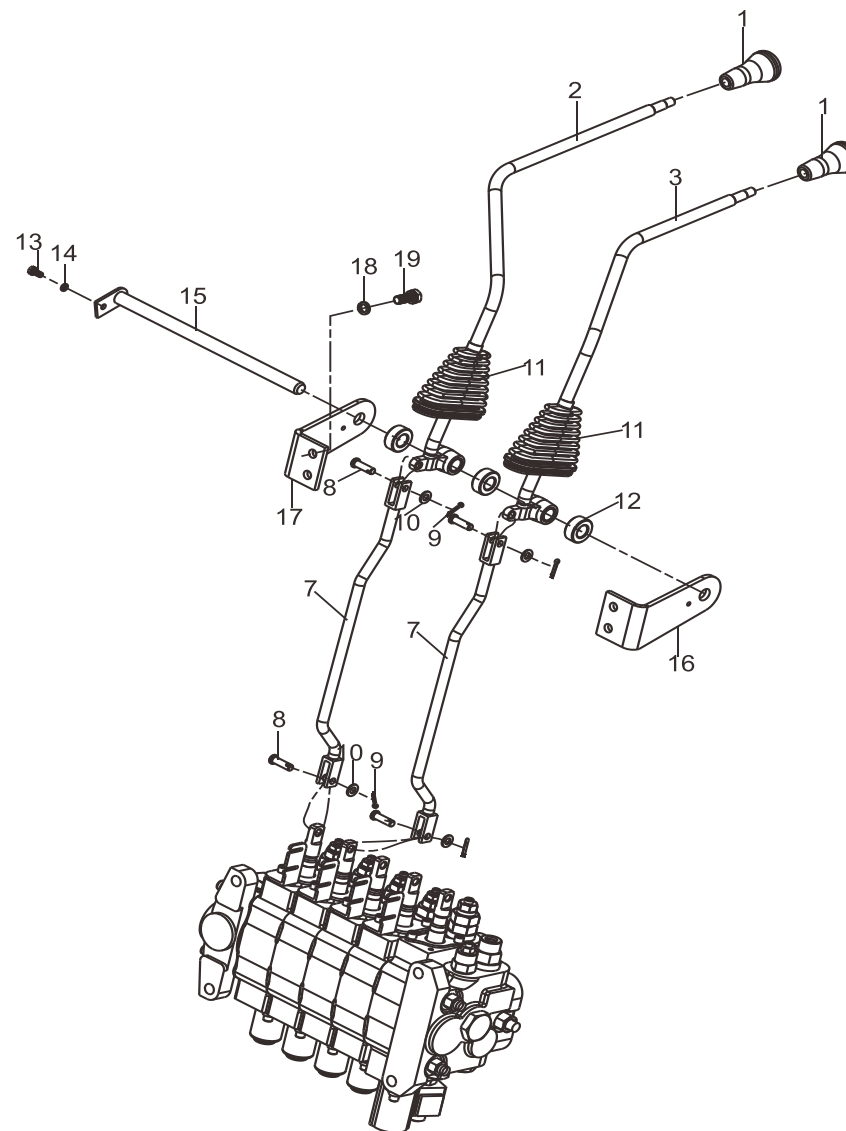
K0U07-60221H 02



55. FIG.44 ARTICULAÇÃO DE CONTROLE DA VÁLVULA

Pos.	Código	Edição	Descrição	Qtde	Observação
1	HRA22A7406	00	Manopla da alavanca	2	
2	AA5E7-40111	00	Alavanca de elevação	1	HRAA5E741 1
3	AA5E7-40121	00	Alavanca de inclinação	1	HRAA5E741 1
7	AA5E7-40101	01	Haste de ligação	2	
8	B3220-08026	00	Pino B8x26	4	GB882-86
9	B3010-3P216	00	Pino 3,2x16	4	GB91-86
10	B5310-00008	00	Arruela 8	4	GB97.1-85
11	G0U27-52221	01	Coifa de borracha	2	
12	23917-42161	01	Bucha	3	
13	B0330-06012	00	Parafuso M6x12	1	GB5783-86
14	B5050-00006	00	Arruela, de pressão 6	1	GB93-87
15	HRG0DP7441	01	Conjunto do eixo de conexão das alavancas	1	G0DP7- 41051
16	AA5E7-42071	00	Suporte da alavanca (lado esquerdo)	1	
17	AA5E7-42081	00	Suporte da alavanca (lado direito)	1	
18	B5050-00010	00	Arruela 10	4	GB93-87
19	B0330-10025	00	Parafuso M10x25	4	GB5783-86

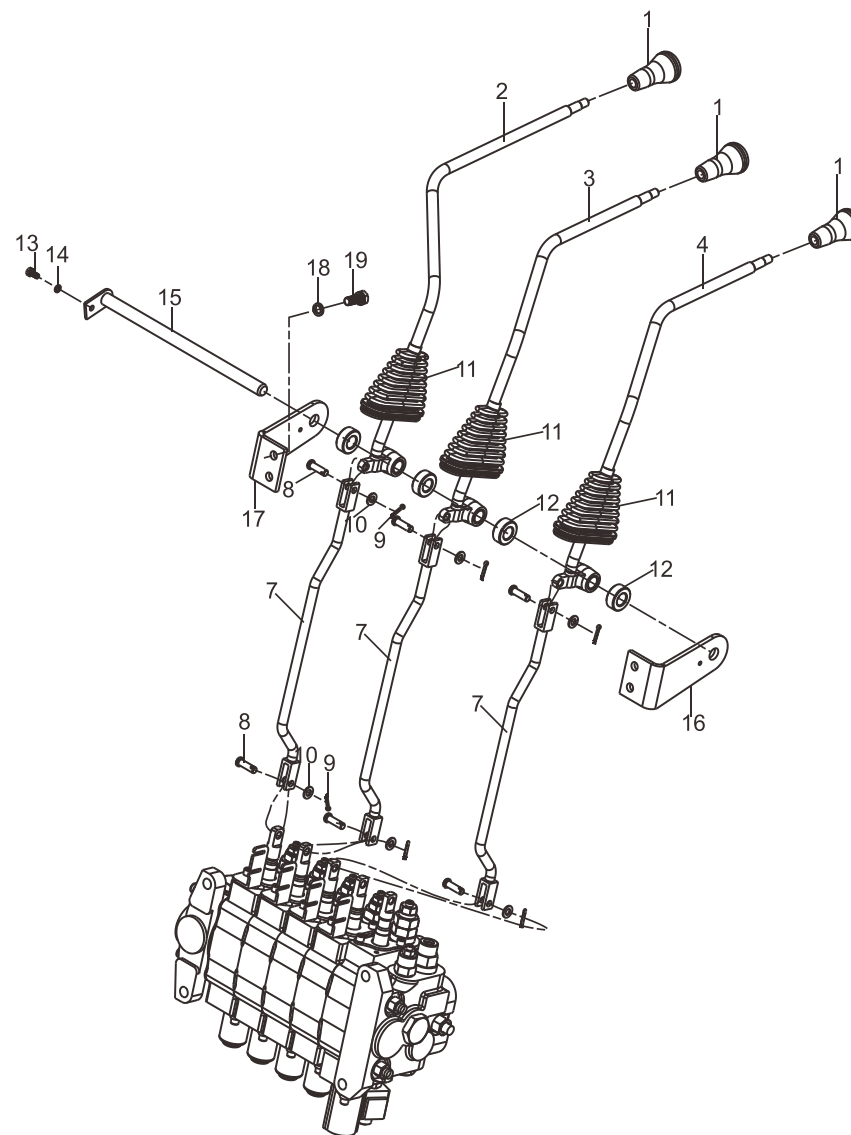
HRAA5E7401-1 00



56. FIG.45 ARTICULAÇÃO DE CONTROLE DA VÁLVULA

Pos.	Código	Edição	Descrição	Qtde	Observação
1	HRA22A7406	00	Manopla da alavanca	3	
2	AA5E7-40111	00	Alavanca de elevação	1	HRAA5E741 1
3	AA5E7-40121	00	Alavanca de inclinação	1	HRAA5E741 1
4	AA5E7-40131	00	Alavanca,terceira	1	HRAA5E741 1
7	AA5E7-40101	01	Haste de ligação	3	
8	B3220-08026	00	Pino B8x26	6	GB882-86
9	B3010-3P216	00	Pino 3,2x16	6	GB91-86
10	B5310-00008	00	Arruela 8	6	GB97.1-85
11	G0U27-52221	01	Coifa de borracha	3	
12	23917-42161	01	Bucha	4	
13	B0330-06012	00	Parafuso M6x12	1	GB5783-86
14	B5050-00006	00	Arruela, de pressão 6	1	GB93-87
15	HRG0DP7441	01	Conjunto do eixo de conexão das alavancas	1	G0DP7- 41061
16	AA5E7-42071	00	Suporte da alavanca (lado esquerdo)	1	
17	AA5E7-42081	00	Suporte da alavanca (lado direito)	1	
18	B5050-00010	00	Arruela 10	4	GB93-87
19	B0330-10025	00	Parafuso M10x25	4	GB5783-86

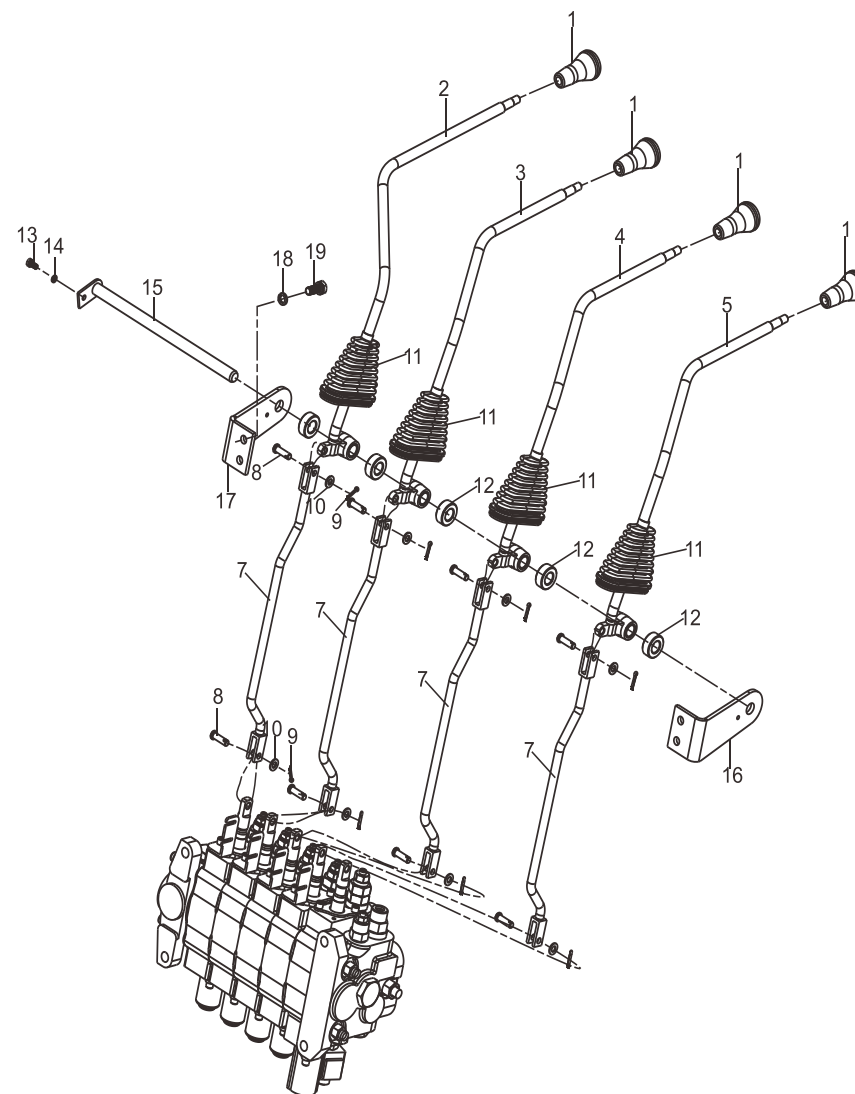
HRAA5E7401-2 00



57. FIG.46 ARTICULAÇÃO DE CONTROLE DA VÁLVULA

Pos	Código	Edição	Descrição	Qtde	Observação
1	HRA22A7406	00	Manopla da alavanca	4	
2	AA5E7-40111	00	Alavanca de elevação	1	HRAA5E741 1
3	AA5E7-40121	00	Alavanca de inclinação	1	HRAA5E741 1
4	AA5E7-40131	00	Alavanca, terceira	1	HRAA5E741 1
5	AA5E7-40141	00	Alavanca, quarta	1	HRAA5E741 1
7	AA5E7-40101	01	Haste de ligação	4	
8	B3220-08026	00	Pino B8x26	8	GB882-86
9	B3010-3P216	00	Pino 3,2x16	8	GB91-86
10	B5310-00008	00	Arruela 8	8	GB97.1-85
11	G0U27-52221	01	Coifa de borracha	4	
12	23917-42161	01	Bucha	5	
13	B0330-06012	00	Parafuso M6x12	1	GB5783-86
14	B5050-00006	00	Arruela, de pressão 6	1	GB93-87
15	HRG0DP7441	01	Conjunto do eixo de conexão das alavancas	1	G0DP7- 41071
16	AA5E7-42071	00	Suporte da alavanca (lado esquerdo)	1	
17	AA5E7-42081	00	Suporte da alavanca (lado direito)	1	
18	B5050-00010	00	Arruela 10	4	GB93-87
19	B0330-10025	00	Parafuso M10x25	4	GB5783-86

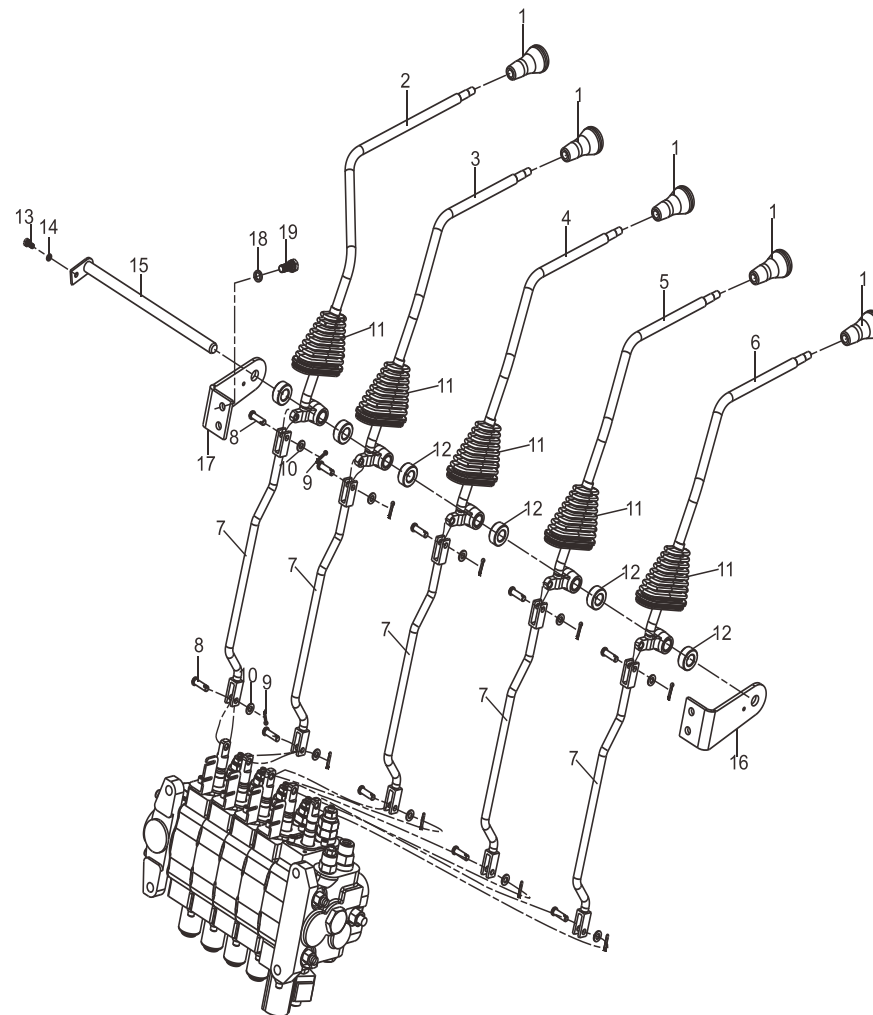
HRAA5E7401-3 00



58. FIG.47 ARTICULAÇÃO DE CONTROLE DA VÁLVULA

Pos.	Código	Edição	Descrição	Qtde	Observação
1	HRA22A7406	00	Manopla da alavanca	5	
2	AA5E7-40111	00	Alavanca de elevação	1	HRAA5E741 1
3	AA5E7-40121	00	Alavanca de inclinação	1	HRAA5E741 1
4	AA5E7-40131	00	Alavanca, terceira	1	HRAA5E741 1
5	AA5E7-40141	00	Alavanca, quarta	1	HRAA5E741 1
6	AA5E7-40151	00	Alavanca, quinta	1	HRAA5E741 1
7	AA5E7-40101	01	Haste de ligação	5	
8	B3220-08026	00	Pino B8x26	10	GB882-86
9	B3010-3P216	00	Pino 3,2x16	10	GB91-86
10	B5310-00008	00	Arruela 8	10	GB97.1-85
11	G0U27-52221	01	Coifa de borracha	5	
12	23917-42161	01	Bucha	6	
13	B0330-06012	00	Parafuso M6x12	1	GB5783-86
14	B5050-00006	00	Arruela, de pressão 6	1	GB93-87
15	HRG0DP7441	01	Conjunto do eixo de conexão das alavancas	1	G0DP7- 41071
16	AA5E7-42071	00	Suporte da alavanca (lado esquerdo)	1	
17	AA5E7-42081	00	Suporte da alavanca (lado direito)	1	
18	B5050-00010	00	Arruela 10	4	GB93-87
19	B0330-10025	00	Parafuso M10x25	4	GB5783-86

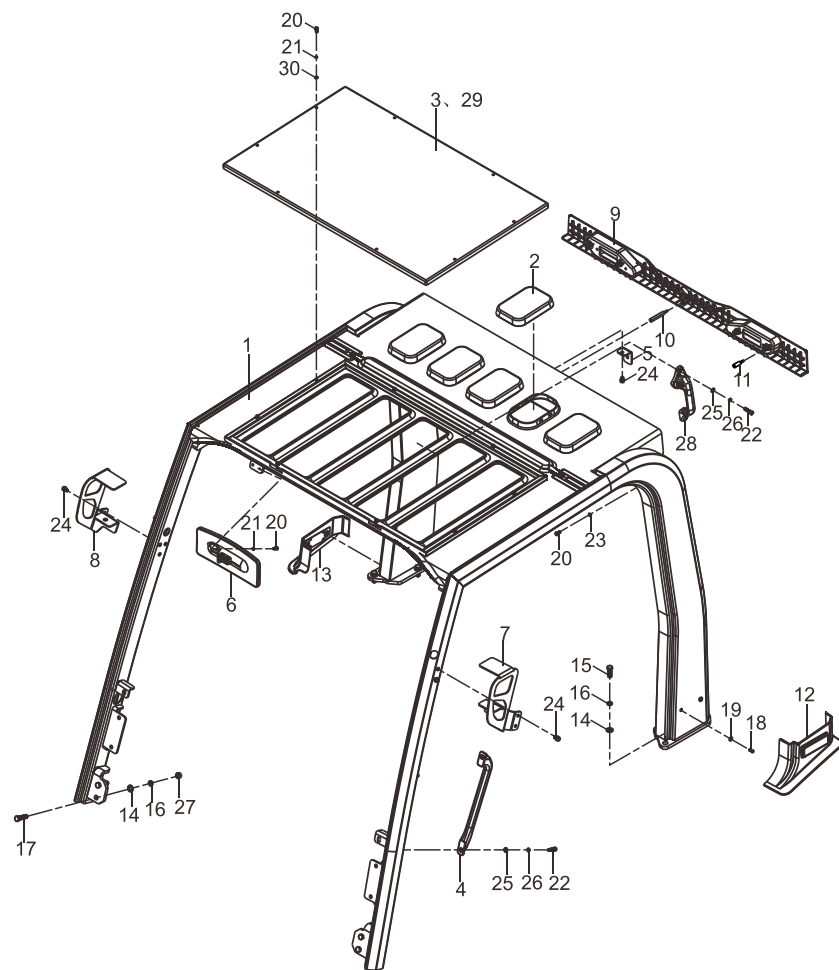
HRAA5E7401-4 00



59. FIG.48 CONJUNTO DE PROTEÇÃO DE TETO

Pos	Código	Edição	Descrição	Qtde	Observação
1	AA5E5-10101	01	Proteção superior	1	
2	G0DP5-73021	00	Cobertura traseira	5	
3	AA5E5-12081	01	Cobertura dianteira do teto	1	
4	G2MA5-10251	02	Alça, apoio	1	
5	A7BZ5-12771	00	Apoio da placa	2	
6	P32F5-70502	01	Retrovisor interno (grande)	1	
7	G0DP5-10611	00	Suporte de iluminação (lado esquerdo)	1	
8	G0DP5-10621	00	Suporte de iluminação (lado direito)	1	
9	G4Q85-17001	00	Placa de cobertura da viga superior traseira	1	
10	G4Q85-17011	00	Haste de transição (longa)	1	
11	G4Q85-17021	00	Barra de transição (curta)	2	
12	G4Q85-16031	00	Acabamento do suporte traseiro esquerdo	1	
13	AA5E5-10501	00	Acabamento do suporte traseiro direito	1	
14	B5310-00012	00	Arruela 12	8	GB97.1-85
15	B0330-12035	00	Parafuso M12x35	4	GB5783-86
16	B5050-00012	00	Arruela 12	8	GB93-87
17	B0330-12045	00	Parafuso M12x45	4	GB5783-86
18	B1210-05016	00	Parafuso 5x16	4	GB818-85
19	B5210-00005	00	Arruela 5	4	GB96-85
20	B1210-06016	00	Parafuso M6x16	13	GB818-85
21	B5050-00006	00	Arruela, de pressão 6	13	GB93-87
22	B8030-08030	00	Parafuso M8x30	4	GB70-85
23	B5310-00006	00	Arruela, de pressão 6	3	GB97.1-85
24	B0330-08016-X	00	Parafuso combinado M8x16	6	GB/T 9074.17-88
25	B5310-00008	00	Arruela 8	4	GB97.1-85
26	B5050-00008	00	Arruela 8	4	GB93-87
27	B4123-00012	00	Porca M12	4	GB6170-86
28	AE675-10311	01	Alça, traseira com buzina	1	
29	A7BZ5-11051	00	Conjunto da cobertura de proteção	1	Incluir 2-3,20-21,30
30	B5210-00006	00	Arruela, de pressão 6	8	

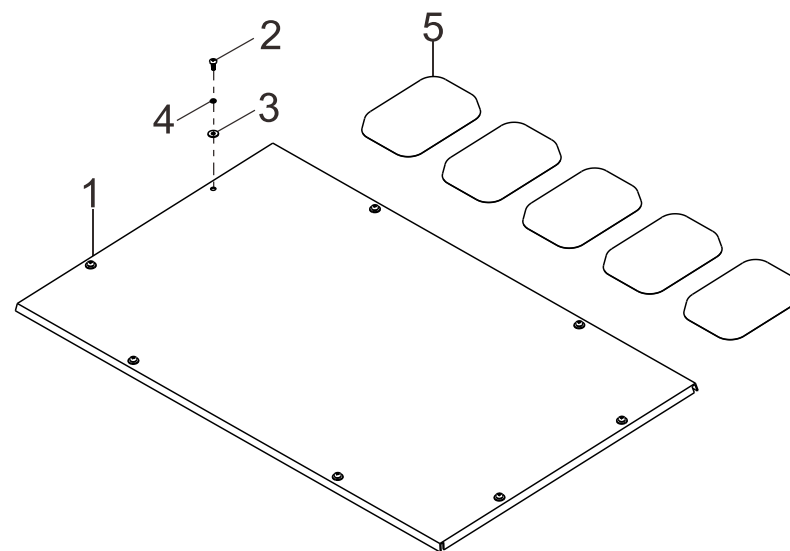
AA5E5-10001 01



60. FIG.49 CONJUNTO DA COBERTURA DO PROTEÇÃO DO TETO

Pos.	Código	Edição	Descrição	Qtde	Observação
1	AA5E5-12081	01	Cobertura dianteira do teto	1	
2	B1210-06016	00	Parafuso M6x16	8	GB818-85
3	B5210-00006	00	Arruela, de pressão 6	8	GB96-85
4	B5050-00006	00	Arruela, de pressão 6	8	GB93-87
5	G0DP5-73021	00	Cobertura traseira do teto	5	

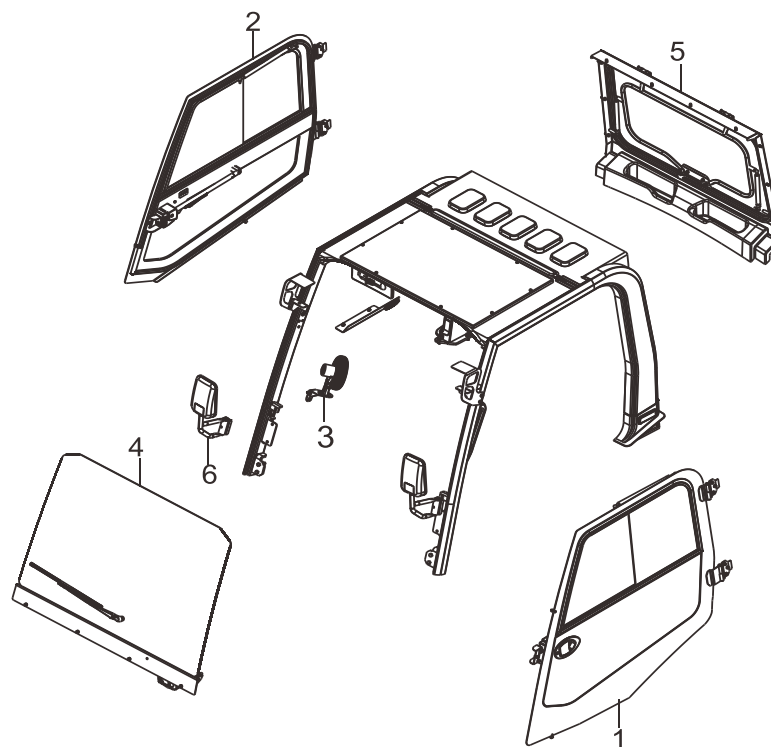
A7BZ5-11051 00



61. FIG.50 CABINE

Pos.	Código	Edição	Descrição	Qtde	Observação
1	AA5E5-70041	00	Conjunto da porta lateral (lado esquerdo)	1	
2	AA5E5-70051	00	Conjunto da porta lateral (lado direito)	1	
3	AA5E5-70071	00	Acessórios para cabine	1	
4	G4Q85-70021	02	Conjunto do para-brisa	1	
5	G4Q85-70051	01	Conjunto da janela traseira	1	
6	A7BZ5-70081	00	Conjunto do espelho retrovisor	2	

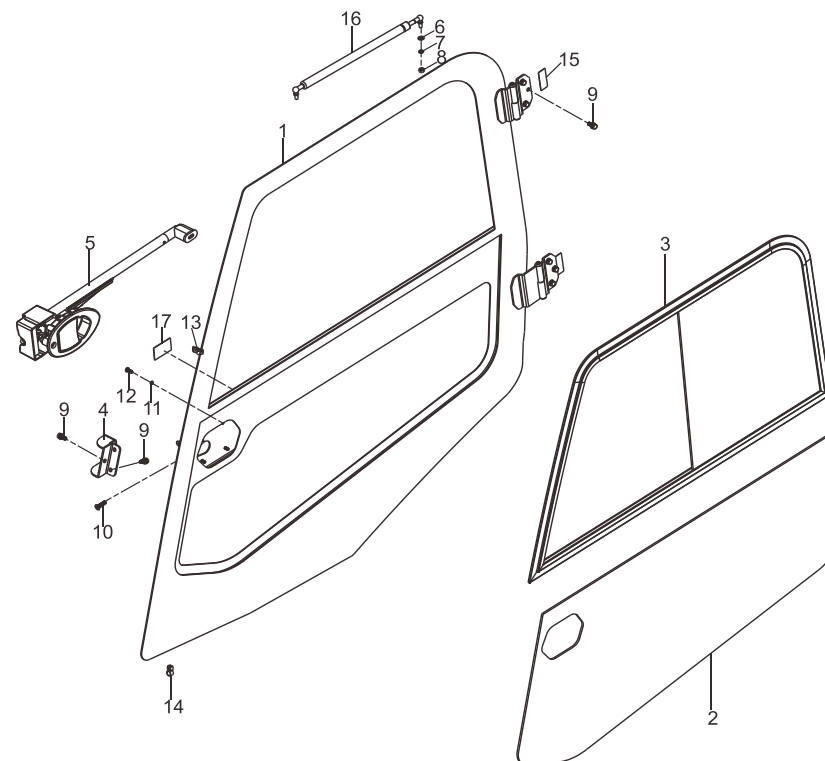
AA5E5-70001 00



62. FIG.51 CONJUNTO DA PORTA LATERAL (LADO ESQUERDO)

Pos	Código	Edição	Descrição	Qtde	Observação
1	AA5E5-70401	00	Articulação da porta lateral (lado esquerdo)	1	
2	AA5E5-74041L	00	Placa transparente da porta esquerda	1	
3	G0DP5-70481L	00	Janela corrediça, esquerda	1	
4	G0DP5-70491L	01	Suporte de montagem da fechadura na coluna esquerda	1	
5	DS537-YL	00	Conjunto da fechadura da porta esquerda	1	
6	B5310-00008	00	Arruela 8	1	GB97.1-85
7	B5050-00008	00	Arruela 8	1	GB93-87
8	B4123-00008	00	Porca M8	1	GB6170-86
9	B0330-08020-X	00	Parafuso combinado M8x20	9	GB/T 9074.17-88
10	B1310-08030	00	Parafuso M8x30	2	GB819-85
11	B5050-00006	00	Arruela, de pressão 6	5	GB93-87
12	B1210-06016	00	Parafuso M6x16	5	GB818-85
13	G0U25-76051	00	Borracha de vedação	1	
14	P32F5-73411	01	Vedação da barra vertical	1	
15	6TY40-154-02	00	Fixação de regulagem	2	
16	A7BZ5-74351	01	Mola de gás	1	
17	6TY40-33-09	00	Etiqueta aviso de abertura da porta	1	

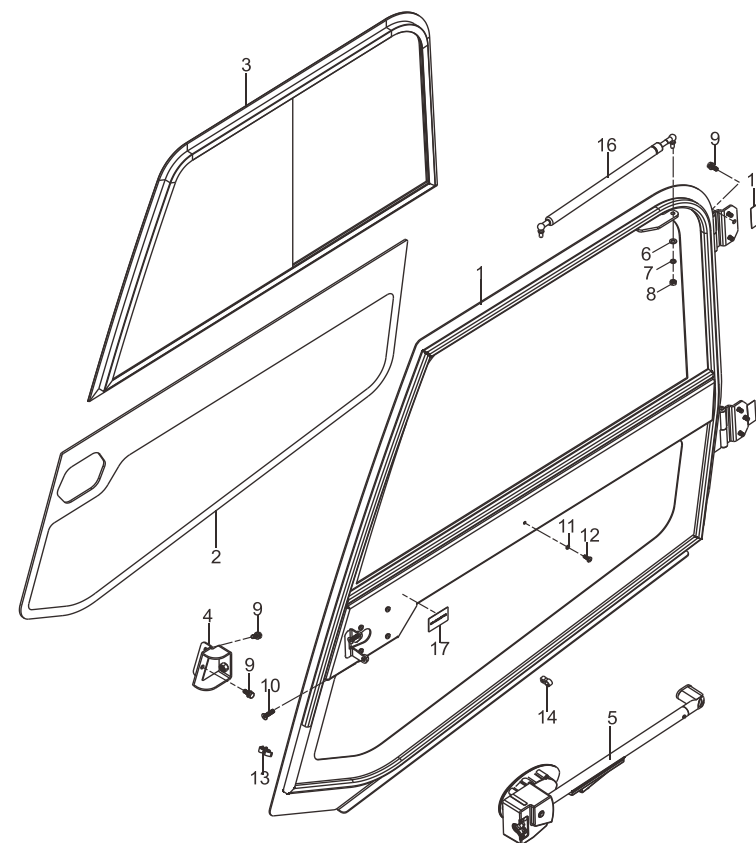
AA5E5-70041 00



63. FIG.52 CONJUNTO DA PORTA LATERAL (LADO DIREITO)

Pos.	Código	Edição	Descrição	Qtde	Observação
1	AA5E5-70501	00	Articulação da porta lateral (lado direito)	1	
2	AA5E5-74041R	00	Placa transparente da porta direita	1	
3	G0DP5-70481R	00	Janela corrediça, direita	1	
4	G0DP5-70491R	00	Suporte de montagem da fechadura na coluna direita	1	
5	DS537-YR	00	Conjunto da fechadura da porta direita	1	
6	B5310-00008	00	Arruela 8	1	GB97.1-85
7	B5050-00008	00	Arruela 8	1	GB93-87
8	B4123-00008	00	Porca M8	1	GB6170-86
9	B0330-08020-X	00	Parafuso combinado M8x20	9	GB/T 9074.17-88
10	B1310-08030	00	Parafuso M8x30	2	GB819-85
11	B5050-00006	00	Arruela, de pressão 6	5	GB93-87
12	B1210-06016	00	Parafuso M6x16	5	GB818-85
13	G0U25-76051	00	Borracha de vedação	1	
14	P32F5-73411	01	Vedação da barra vertical	1	
15	6TY40-154-02	00	Fixação de regulagem	2	
16	A7BZ5-74351	01	Mola de gás	1	
17	6TY40-33-09	00	Etiqueta aviso de abertura da porta	1	

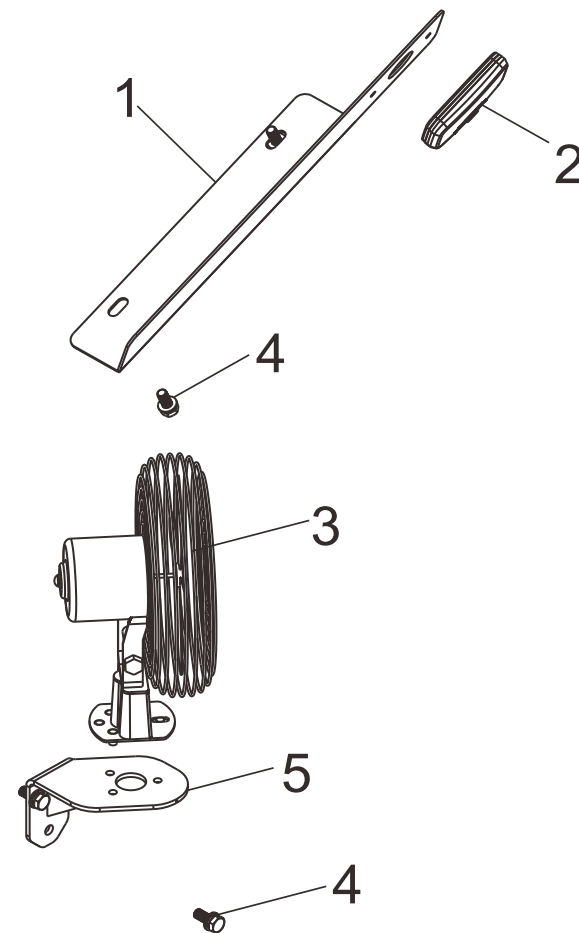
AA5E5-70051 00



64. FIG.53 ACESSÓRIOS PARA CABINE

Pos.	Código	Edição	Descrição	Qtde	Observação
1	AA5E5-77001	00	Placa de montagem da luz interna	1	
2	G0DP5-70301	00	Luz interna	1	
3	G0DP5-70711	01	Ventilador	1	
4	B0330-08020-X	00	Parafuso combinado M8x20	5	GB/T9074.1 7-88
5	G0DP5-70701	00	Suporte	1	

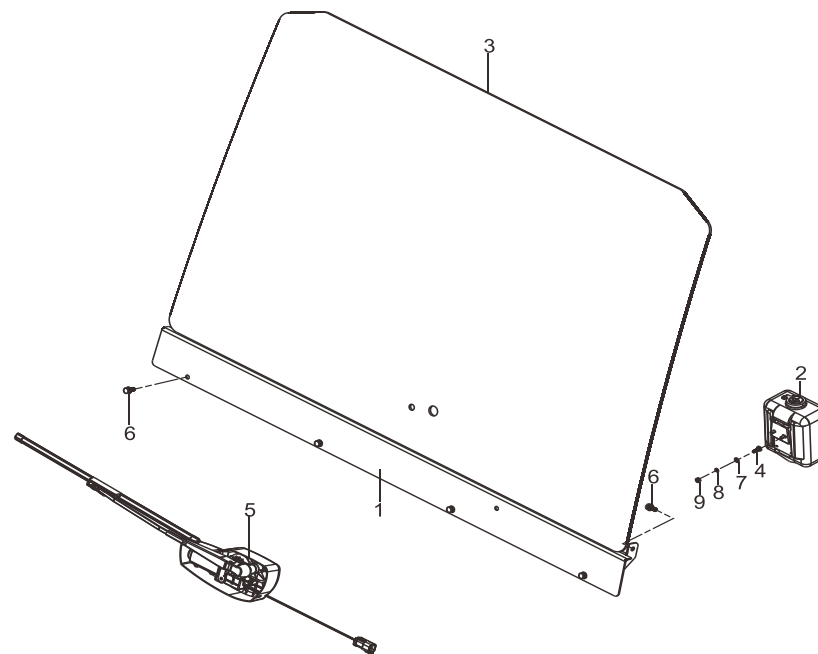
AA5E5-70071 00



65. FIG.54 CONJUNTO DO PARA-BRISA

Pos.	Código	Edição	Descrição	Qtde	Observação
1	G4Q85-70201	01	Conjunto de viga inferior do para-brisa	1	
2	G0DP5-70271	00	Reservatório de esguicho de água	1	
3	G4Q85-72051	01	Vidro	1	
4	B1210-06016	00	Parafuso M6x16	2	GB818-85
5	G4Q85-70221	01	Palheta do limpador	1	
6	B0330-08020-X	00	Parafuso combinado M8x20	6	GB/T 9074.17-88
7	B5310-00006	00	Arruela, de pressão 6	2	GB97.1-85
8	B5050-00006	00	Arruela, de pressão 6	2	GB93-87
9	B4123-00006	00	Porca M6	2	GB6170-86

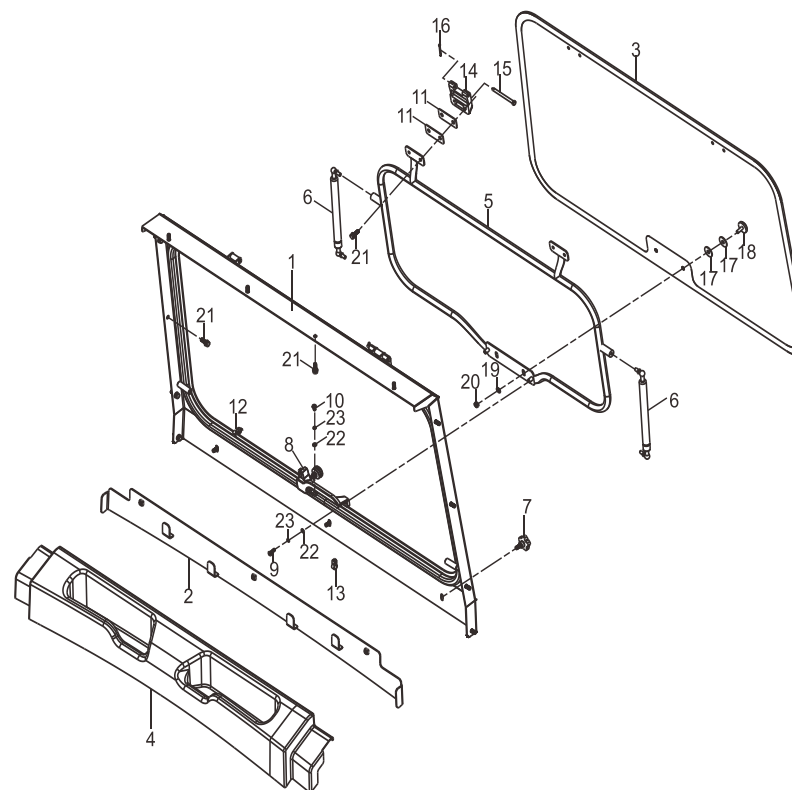
G4Q85-70021 01



66. FIG.55 CONJUNTO DA JANELA TRASEIRA

Pos.	Código	Edição	Descrição	Qtde	Observação
1	G4Q85-70501	01	Estrutura da janela traseira	1	
2	G4Q85-70531	00	Articulação da janela traseira	1	
3	G4Q85-75081	00	Vaidro da janela traseira	1	
4	G4Q85-75091	00	Caixa de armazenamento	1	
5	G4Q85-70561	00	Moldura fixa do vidro traseiro	1	
6	G2Q35-75031	00	Mola de gás	2	
7	A63H5-12141	01	Alça M8x20	3	
8	DS525-R	00	Alça	1	
9	B1210-06020	00	Parafuso M6x20	2	GB818-85
10	B1210-06012	00	Parafuso M6x12	2	GB818-85
11	G0U25-75281	00	Borracha I	4	
12	G0U25-76051	00	Borracha de vedação	1	
13	P32F5-73411	01	Vedação da barra vertical	1	
14	G0U25-75001	00	Articulação de dobradiça	2	
15	G0U25-75271	01	Eixo	2	
16	B3010-3P230	00	Pino 3,2x30	2	GB91-86
17	G0U25-75301	00	Borracha III	4	
18	G0U25-75051	00	Parafuso M8x23	2	
19	B5310-00008	00	Arruela 8	2	GB97.1-85
20	B4123-00008	00	Porca M8	2	GB6170-86
21	B0330-08025-X	00	Parafuso combinado M8x25	16	GB/T 9074.17-88
22	B5310-00006	00	Arruela, de pressão 6	4	GB97.1-85
23	B5050-00006	00	Arruela, de pressão 6	4	GB93-87

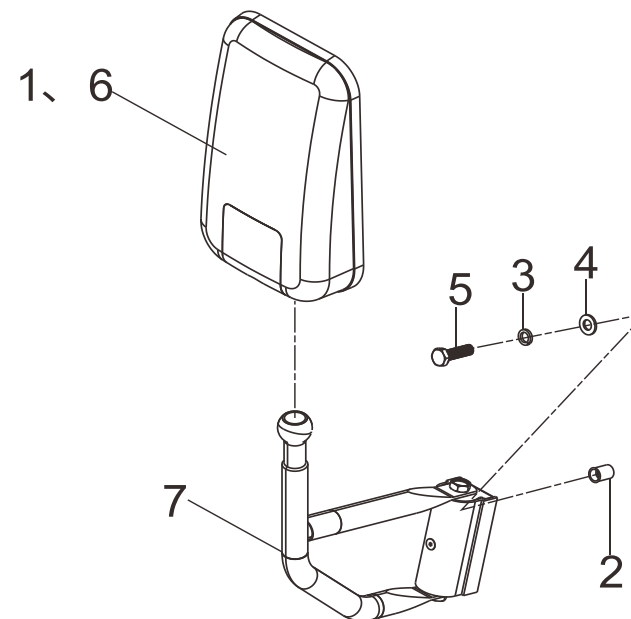
G4Q85-70051 01



67. FIG.56 SUPORTE DE INSTALAÇÃO DE ESPELHO RETROVISOR

Pos.	Código	Edição	Descrição	Qtde	Observação
1	A7BZ5-70701	00	Conjunto do espelho retrovisor	1	Incluir 6- 7
2	H24C5-12612	03	Porca M8	2	
3	B5050-00008	00	Arruela 8	2	GB93-87
4	B5310-00008	00	Arruela 8	2	GB97.1-85
5	B0330-08030	00	Parafuso M8x30	2	GB5783-86
6	H43E5-75361	01	Corpo do espelho retrovisor	1	
7	A7BZ5-77011	00	Estrutura do espelho retrovisor	1	

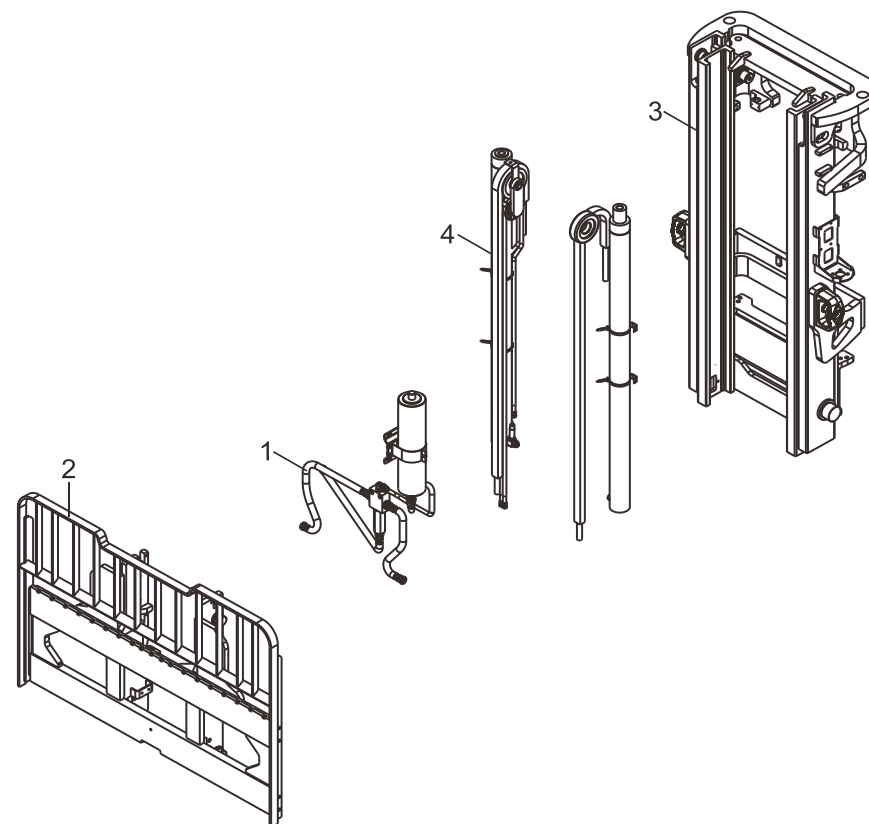
A7BZ5-70081 00



68. FIG.57 SISTEMA DE ELEVAÇÃO (MASTRO NORMAL)

Pos.	Código	Edição	Descrição	Qtde	Observação
1	HRDG7B8601	00	Sistema hidráulico do mastro (24°)	1	Métrico
1	HRDG7B8611	00	Sistema hidráulico do mastro (SAE)	1	SAE
2	HRDG7B8001-1	02	Carro de carga e protetor de carga	1	
2	HRFZCYC0501	02	Conjunto do deslocador lateral 5-7t	1	Opcional
2	HRFZTCC0501	01	Conjunto de garfo de ajuste de distância 5-7t	1	Opcional
2	HRFZCTC0501	02	Conjunto de garfo de deslocamento lateral	1	Opcional
3	HRDG7B8001-2	02	Mastro	1	
4	HRDG7A8401	03	Conjunto do cilindro de elevação	1	

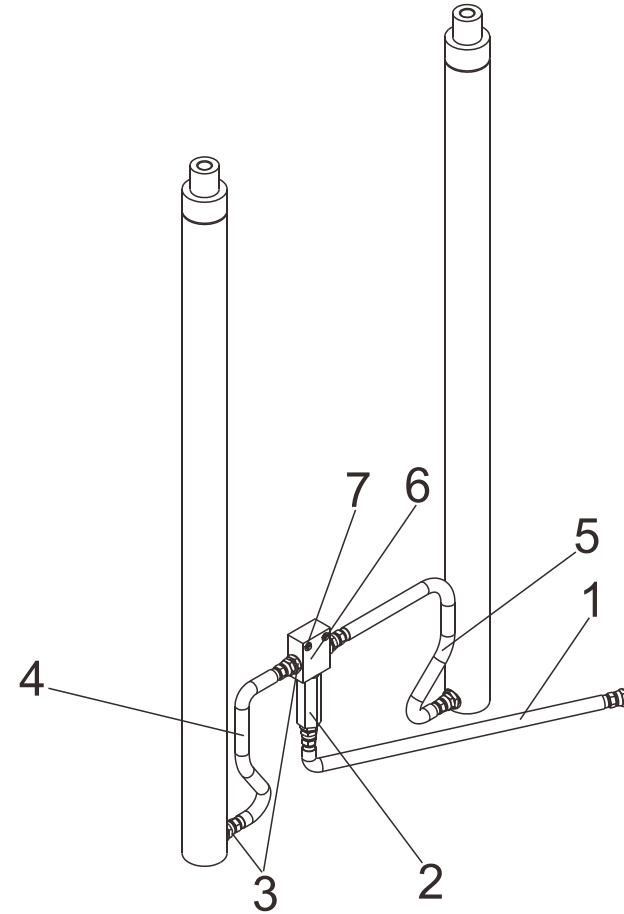
HRDG7B8001 02



69. FIG.58 SISTEMA HIDRÁULICO DO MASTRO

Pos.	Código	Edição	Descrição	Qtde	Observação
1	DG7P8-61041	00	Mangueira de alta pressão	1	
2	XSF6-F25L-121L	00	Regulador de fluxo	1	
3	JT6021-30061	00	Conexão de corpo reto	4	HRJT6021L OR
4	DG7A8-61061	00	Mangueira de alta pressão	1	
5	Z9702-19057L13	00	Mangueira de alta pressão	1	
6	DG7B8-62001	00	Junção em T	1	
7	B8030-10050	00	Parafuso M10x50	2	GB70-85

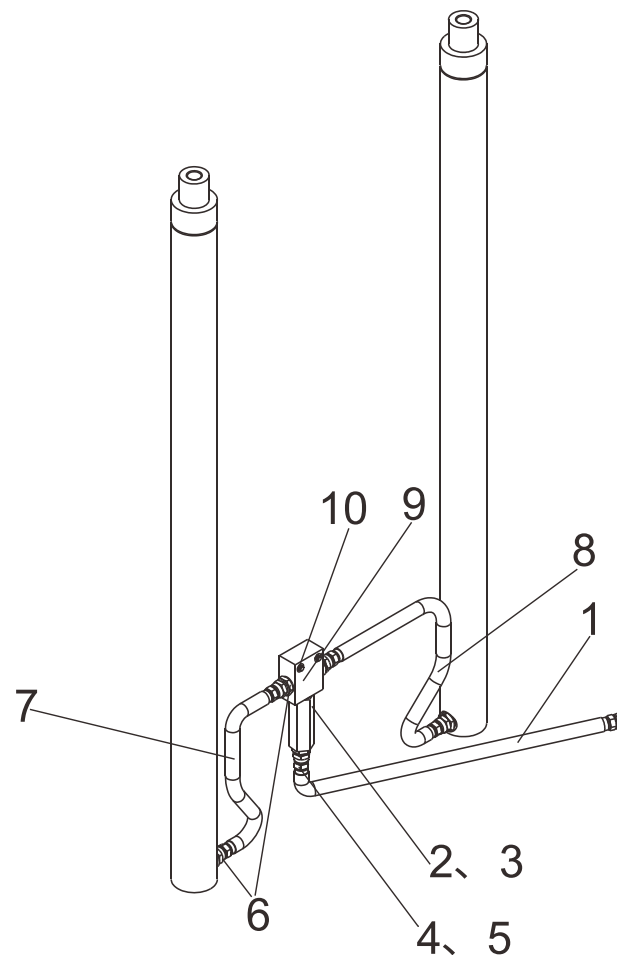
HRDG7B8601 00



70. FIG.59 SISTEMA HIDRÁULICO DO MASTRO (SAE)

Pos.	Código	Edição	Descrição	Qtde	Observação
1	Z7802-1910029M13	00	Mangueira de alta pressão 19IIx1000	1	
2	DA3G8-70021	02	Regulador de fluxo	1	
3	DG7A8-61051	00	Carretel de válvula de limite de velocidade	1	
4	JT7021-10051	00	Conexão de corpo reto	1	
5	25787-61000A	00	Articulação do regulador de fluxo	1	
6	JT8021-36031	01	Conexão de corpo reto	4	
7	DG7A8-61141	00	Mangueira de alta pressão	1	
8	Z7802-19055L13	00	Mangueira de alta pressão	1	
9	DG7B8-62001	00	Junção em T	1	
10	B8030-10050	00	Parafuso M10x50	2	GB70-85

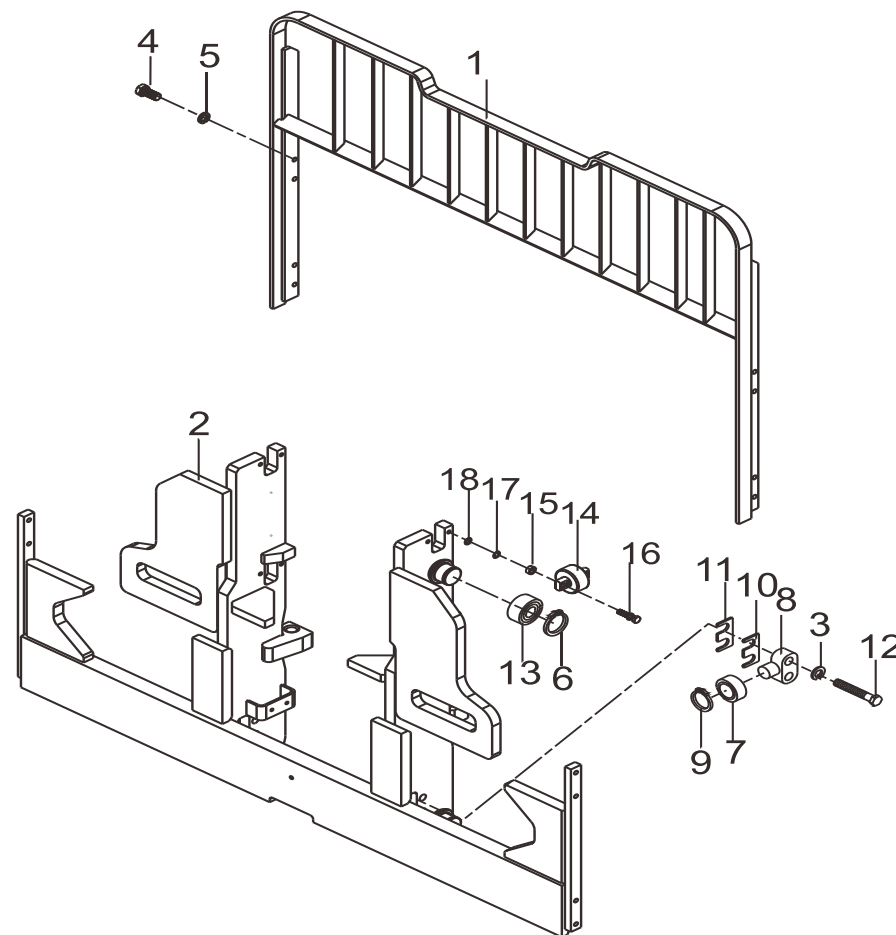
HRDG7B8611 00



71. FIG.60 CARRO DE CARGA E PROTETOR DE CARGA

Pos.	Código	Edição	Descrição	Qtde	Observação
1	HRDG7A8205	01	Protetor de carga	1	Consulte a tabela
2	DG7A8-20011	02	Carro de carga (5-6t)	1	5,6t
2	DG7A8-20001	02	Carro de carga (7t)	1	7t
3	B5050-00022	00	Arruela 22	4	GB93-87
4	B0530-14030	00	Parafuso M14x1.5x30	8	GB5786-86
5	B5050-00014	00	Arruela 14	8	GB93-87
6	B6150-00055	00	Anel de trava 55	4	5t,6t/GB894.1-86
6	B6150-00055	00	Anel de trava 55	6	5t,6t/GB894.1-86
7	22578-22291	01	Rolamento	2	
8	24389-42211	02	Eixo, rolete lateral	2	
9	B6150-00035	00	Anel de trava 35	2	GB894.1-86
10	22658-22131	03	Calço, 0,5	10	
11	22658-22121	03	Calço	10	
12	B0430-22065	00	Parafuso M22x1,5x65	4	GB5785-86
13	22658-22401	02	Rolamento do carro de carga	4	5,6t
13	22658-22401	02	Rolamento do carro de carga	6	7t
14	D0W00-94311	00	Rolamento lateral	2	5,6t
14	D0W00-94311	00	Rolamento lateral	4	7t
15	23818-30071	02	Espaçador	4	5,6t
15	23818-30071	02	Espaçador	8	7t
16	B0530-12050-X1	00	Parafuso combinado M12X50	4	5,6t
16	B0530-12050-X1	00	Parafuso combinado M12X50	8	7t
17	22548-34051	02	Calço	4	5,6t
17	22548-34051	02	Calço	8	7t
18	22548-34061	02	Calço	4	5,6t
18	22548-34061	02	Calço	8	7t

HRDG7B8001-1 02

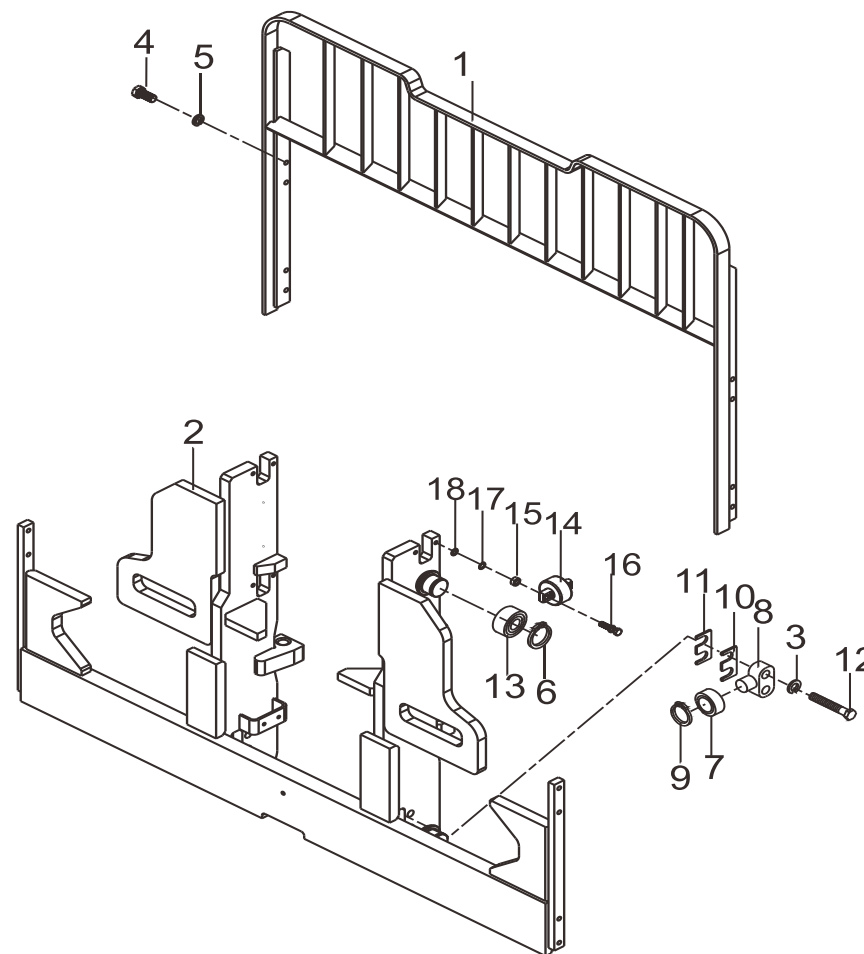


72. FIG.60 CARRO DE CARGA E PROTETOR DE CARGA

PROTETOR DE CARGA TABELA DE OPÇÃO (ITEM Nº 01)

LARGURA DO PROTETOR DE CARGA	PROTETOR DE CARGA HRDG7A8 0	OBSERVAÇÃO
1700	DG7A8- 0111	
184	DG7A8- 0101	
1900	DG7A8- 01 1	
000	DG7A8- 0131	
100	DG7A8- 0141	
00	DG7A8- 01 1	
300	DG7A8- 0161	
400	DG7A8- 0171	
430	DG7A8- 0181	
00	DG7A8- 0191	
600	DG7A8- 0 01	
700	DG7A8- 0 11	
800	DG7A8- 0 1	
900	DG7A8- 0 31	
3000	DG7A8- 0 41	

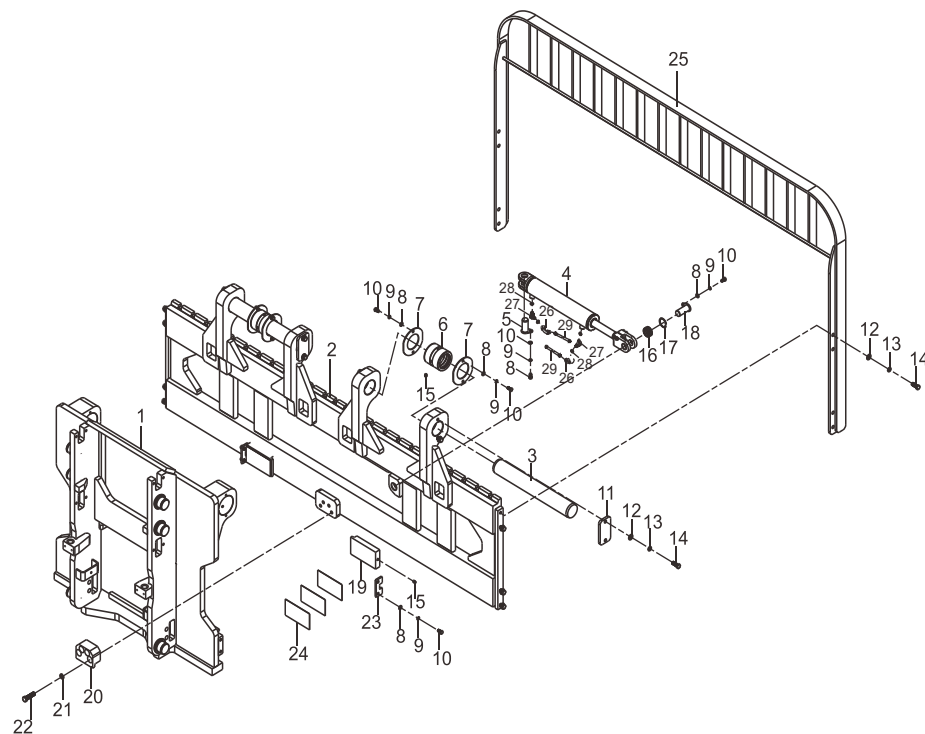
HRDG7B8001-1 02



73. FIG.61 CONJUNTO DO DESLOCADOR LATERAL 5-7T

Pos.	Código	Edição	Descrição	Qtde	Observação
1	FZCYC0-50201	02	Carro de carga traseiro	1	
2	HRFZCYB0502	02	Carro de carga dianteiro	1	Consulte a tabela
3	FZCTB0-55241	01	Eixo de deslocamento lateral	2	
4	FZCTB0-50701	00	5-7T Cilindro do deslocador lateral	1	
5	FZCTB0-54101	00	Eixo do pino curto do cilindro	1	
6	FZCTB0-55251	00	Bucha	2	
7	FZCTB0-55261	01	Defletor	4	
8	B5310-00010	00	Arruela 10	14	GB97.1-85
9	B5050-00010	00	Arruela 10	14	GB93-87
10	B0530-10020	00	Parafuso M10x1,25x20	14	GB5786-86
11	FZCTF1-04161	00	Defletor de deslocamento lateral	4	
12	B5310-00014	00	Arruela 14	16	GB97.1-85
13	B5050-00014	00	Arruela 14	16	GB93-87
14	B0530-14035	00	Parafuso M14x1,5x35	16	GB5786-86
15	Z2500-01010	00	Sangrador M10x1	4	JB/T 7940.1-1995
16	Z-GE30ES	00	Rolamento GE30ES	1	GB9163-90
17	B6050-00047	00	Anel elástico 47	1	GB893.1-86
18	FZCTF1-04031	03	Pino do eixo do cilindro de óleo	1	
19	FZCYB0-55001	00	Bloco deslizante	2	
20	60066-10030	05	Placa	1	
21	B5050-00016	00	Arruela 16	4	GB93-87
22	B0530-16060	00	Parafuso M16x1,5x60	4	GB5786-86
23	FZCTF1-04111	01	Defletor lateral	2	
24	FZCTF1-04101	00	Arruela	6	
25	HRFZCYB0503	01	Protetor de carga	1	Consulte a tabela
26	DA3G8-70041	01	Cotovelo do tubo de aço	2	Métrico
26	F11A6-20300	01	Cotovelo de aço	2	SAE
27	JT6022-14011	00	Conexão em ângulo reto	2	Métrico
27	JT8022-96051	04	Conexão em ângulo reto	2	SAE
28	Z6005-07465	00	O-ring	4	
29	Z9702-1004016	00	Mangueira de alta pressão	2	Métrico
29	Z7802-1004016	00	Mangueira de alta pressão	2	SAE

HRFZCYC0501 02

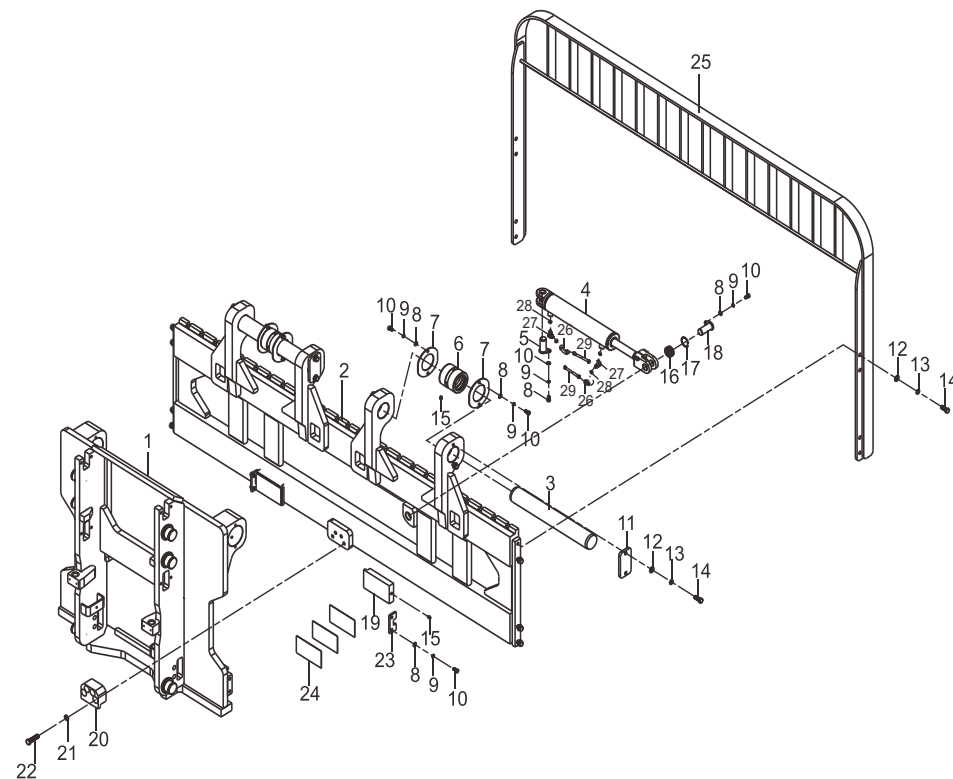


74. FIG.61 CONJUNTO DO DESLOCADOR LATERAL 5-7T

TABELA DE OPÇÃO

LARGURA	CONJUNTO DO DESLOCADOR LATERAL	ESTRUTURA DO GARFO DIANTEIRO	PROTECTOR DE CARGA	OBSERVAÇÃO
1845	FZCYCO-50001	FZCYBO-50201	FZCYBO-50401	Padrão
2000	FZCYCO-50011	FZCYBO-50211	FZCYBO-50411	
2430	FZCYCO-50021	FZCYBO-50221	FZCYBO-50421	
2550	FZCYCO-50031	FZCYBO-50231	FZCYBO-50431	

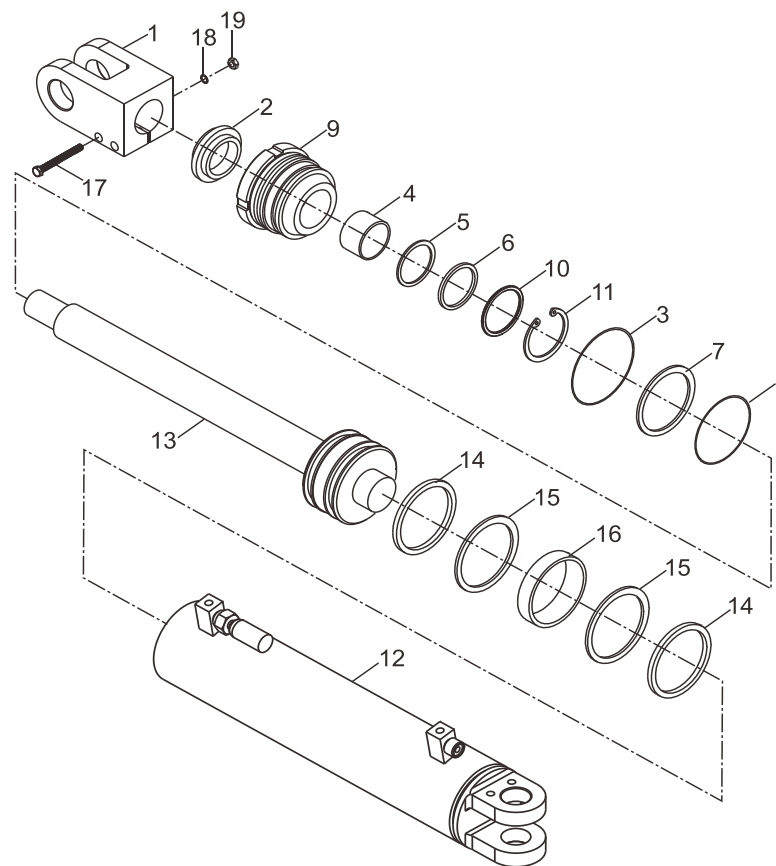
HRFZCYC0501 02



75. FIG.62 CILINDRO DO DESLOCADOR LATERAL 5-7T

Pos	Código	Edição	Descrição	Qtde	Observação
1	FZCTF1-00706	00	Luva olhal	1	
2	27410-53111	00	Anel guarda-pó d35	1	
3	AG0075A	00	O-ring 75x3.1	1	
4	Z2113-03530	00	Bucha	1	
5	23650-52861	00	Anel de pressão 45x35x3	1	
6	D30A8-53001	00	Retentor	1	
7	D20B8-52055	00	Anel de pressão 70x65,2x1,25	1	
8	Z6003-07003	00	O-ring 70*3,1	1	GB1235-76
9	GCX070XLG-01	00	Luva guia	1	
10	X080HST-2000	00	Anel elástico 40X47X2	1	
11	B6052-00047	00	Anel elástico 47	1	GB/T893.1- 1986
12	FZCTB0-50702	00	Corpo do cilindro	1	
13	FZCTB0-50703	00	Conjunto do corpo do pistão	1	
14	23678-55001	00	Retentor	2	
15	GN4676V0	00	Anel de pressão 70X60X3	2	
16	23678-52052	00	Proteção	1	
17	B0222-08070	00	Parafuso de cabeça sextavada	2	GB/T5782- 1986
18	B5111-00008	00	Arruela 8	2	GB/T95- 1985
19	B4128-00008	00	Porca sextavada tipo 1	2	GB/T6170- 1986
20	FZCTB0-50701XLB	00	Kit de reparo do cilindro de deslocamento lateral	1	

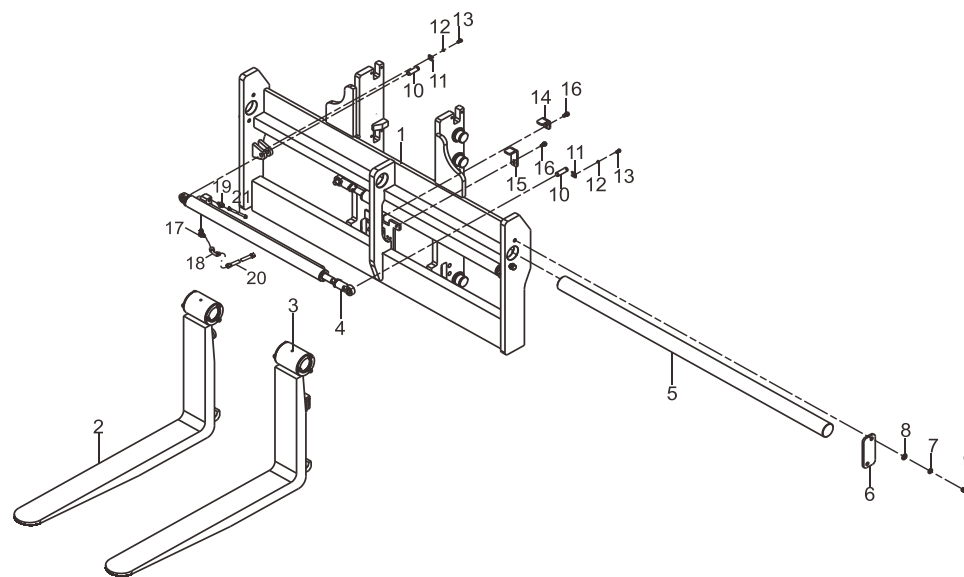
FZCTB0-50701 00



76. FIG.63 CONJUNTO DE GARFO DE AJUSTE DE DISTÂNCIA 5-7T

Pos.	Código	Edição	Descrição	Qtde	Observação
1	HRFZTCC0511	00	Carro de carga	1	Consulte a tabela
2	HRFZHCB0501	03	Garfo de ajuste de distância (lado direito)	1	
3	HRFZHCB0502	03	Garfo de ajuste de distância (lado esquerdo)	1	
4	HRFZCTF1008	09	Cilindro hidráulico de passo controlável	2	Consulte a tabela
5	HRFZCTB0507	02	Eixo	1	Consulte a tabela
6	E40C8-22121	02	Placa de apoio do eixo	2	
7	B5050-00016	00	Arruela 16	4	GB93-87
8	B5310-00016	00	Arruela 16	4	GB97.1-85
9	B0530-16045	00	Parafuso M16x1,5x45	4	GB5786-86
10	E40C8-23261	02	Pino	4	
11	Q70B0-92081	01	Placa de bloqueio	4	
12	B5050-00008	00	Arruela 8	4	GB93-87
13	B0330-08020	00	Parafuso M8x20	4	GB5783-86
14	FZCTB0-54071	02	Placa de montagem de combinação de suporte (lado direito)	1	
15	FZCTB0-54081	03	Placa de montagem de combinação de suporte (lado esquerdo)	1	
16	B0530-10025-X	00	Parafuso combinado M10x1,25x25	2	GB5786,GB93,GB97.1
17	JT6022-14011	00	Conexão em ângulo reto	2	Métrico
17	JT8022-96051	04	Conexão em ângulo reto	2	SAE
18	JT6025-18051	01	Junta de transição	2	Métrico
18	T8120-21011	01	Conexão de corpo reto	2	SAE
19	E40C8-20851	03	Conexão de corpo reto	2	

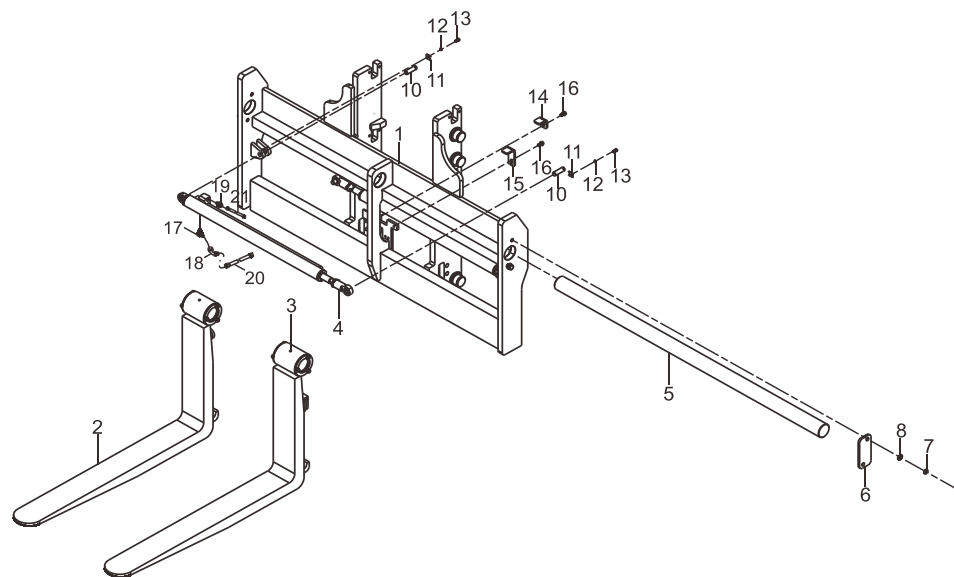
HRFZTCC0501 01



77. FIG.63 CONJUNTO DE GARFO DE AJUSTE DE DISTÂNCIA 5-7T

Pos.	Código	Edição	Descrição	Qtde	Observação
20	Z9702-1010016	00	Mangueira de alta pressão	2	Métrica, largura 1845
20	Z7802-1010019	00	Mangueira de alta pressão 1011x1000	2	Americano, largura 1845
20	Z9702-1011016	00	Mangueira de alta pressão	2	Métrica, largura 2000
20	Z7802-1011019	00	Mangueira de alta pressão 1011x1100	2	Americano, largura 2000
20	Z9702-1012016	00	Mangueira de alta pressão	2	Métrica, largura 2200
20	Z7802-1012019	00	Mangueira de alta pressão 1011x1200	2	Americano, largura 2200
20	Z9702-1013016	00	Mangueira de alta pressão	2	Métrica, largura 2400
20	Z7802-1013019	00	Mangueira de alta pressão	2	Americano, largura 2400
21	Z9702-1010516	00	Mangueira de alta pressão	2	Métrica, largura 1845
21	Z7802-1010519	00	Mangueira de alta pressão	2	Americano, largura 1845
21	Z9702-1011516	00	Mangueira de alta pressão	2	Métrica, largura 2000
21	Z7802-1011519	00	Mangueira de alta pressão 1011x1150	2	Americano, largura 2000
21	Z9702-1012516	00	Mangueira de alta pressão	2	Métrica, largura 2200
21	Z7802-1012519	00	Mangueira de alta pressão	2	Americano, largura 2200
21	Z9702-1013516	00	Mangueira de alta pressão	2	Métrica, largura 2400
21	Z7802-1013516	00	Mangueira de alta pressão	2	Americano, largura 2400

HRFZTCC0501 01

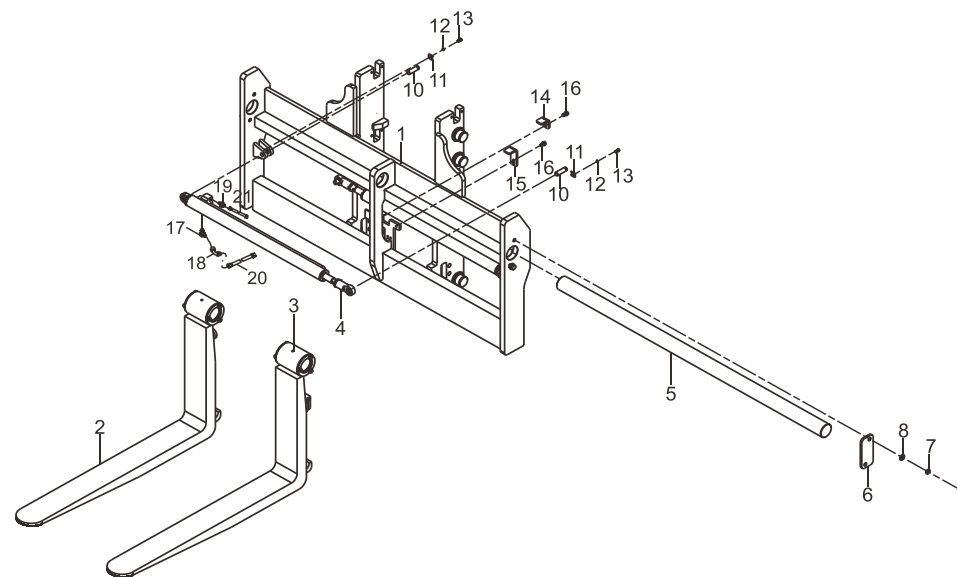


78. FIG.63 CONJUNTO DE GARFO DE AJUSTE DE DISTÂNCIA 5-7T

TABELA DE OPÇÃO

LARGURA	CONJUNTO DO POSICIONADOR DO GARFO	CARRO DE CARGA Nº 01	EIXO Nº 05	CILINDRO HIDRÁULICO Nº.04	OBSERVAÇÃO
1845	FZTCCO-50001	FZTCCO-50201	E40C8-22111	FZCTF1-00631	Padrão
2000	FZTCCO-50011	FZTCCO-50211	F4A15-10301	FZCTF1-00661	
2200	FZTCCO-50021	FZTCCO-50221	F4A15-10311	FZCTF1-00671	
2400	FZTCCO-50031	FZTCCO-50231	F4A15-10321	FZCTF1-00641	

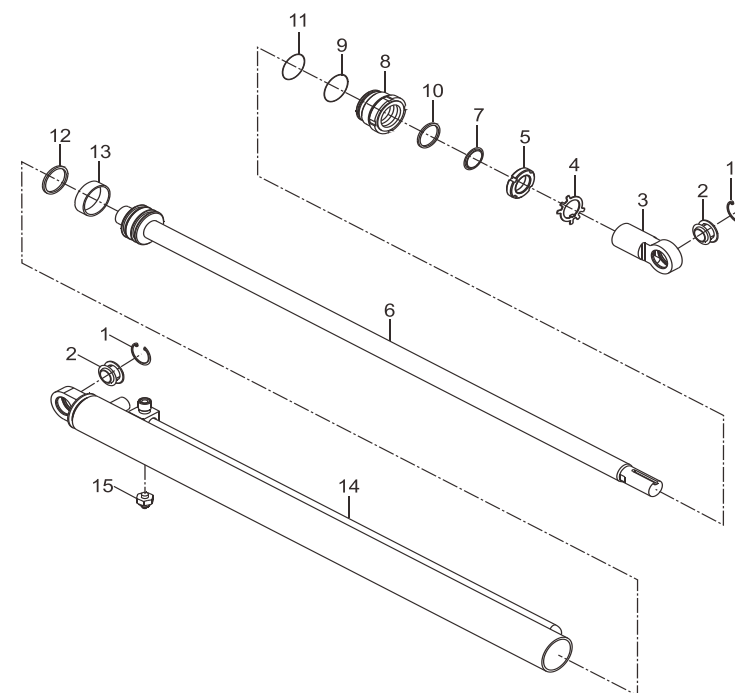
HRFZTCC0501 01



79. FIG.64 CILINDRO DE ÓLEO DE PASSO CONTROLÁVEL

Pos.	Código	Edição	Descrição	Qtde	Observação
1	B6052-00035	00	Anel de trava 35	2	GB/T893.1- 86
2	GE20ES	00	Rolamento 20	2	
3	E40C8-23201	00	Luva olhal	1	
4	B5512-00027	00	Arruela 27	1	
5	B4735-00027	00	Porca redonda M27X2	1	GB/T810-88
6	FZCTF1-06002	00	Conjunto do corpo do pistão	1	
7	C31A7-62051	00	Anel guarda-pó 30x38x6	1	
8	Q60H0-92062	01	Luva guia	1	
9	AC0056	00	O-ring 55,7x3,1	1	
10	FU0357K0	00	Anel de vedação 30x40x6	1	
11	Z6003-05004	00	Anel 50x3.5	1	GB/T1235- 76
12	PW4200500-Z20N	00	Anel de vedação Zokang	1	
13	GCQ050XS-05	00	Espaçador 50x45x12	1	
14	FZCTF1-06001	00	Corpo do cilindro	1	
15	FZCTF1-06003A	00	Válvula	1	
16	HRFZCTF1008XL B	00	Kits de reparo de cilindros de elevação traseiro	1	

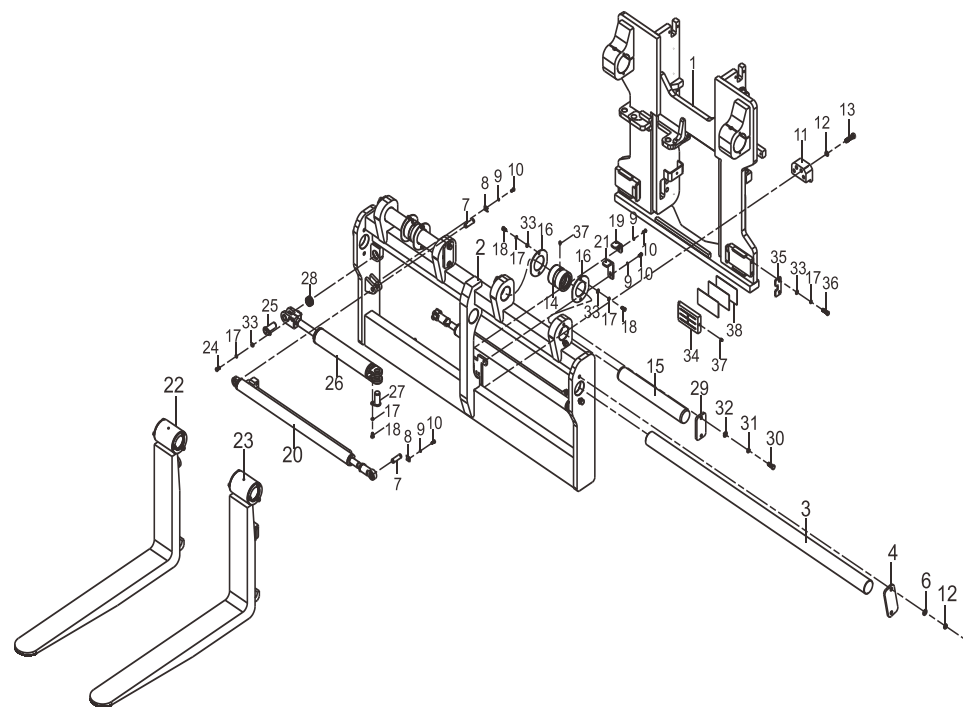
HRFZCTF1008 09



80. FIG.65 CONJUNTO DE GARFO DE DESLOCAMENTO LATERAL 5-7T

Pos.	Código	Edição	Descrição	Qtde	Observação
1	HRFZCTC0511	02	Suporte interno do garfo	1	Consulte a tabela
2	HRFZCTB0502	08	Carro de carga	1	Consulte a tabela
3	HRFZCTB0507	02	Eixo	1	Consulte a tabela
4	E40C8-22121	02	Placa de apoio do eixo	2	
5	B0530-16045	00	Parafuso M16x1,5x45	4	GB5786-86
6	B5310-00016	00	Arruela 16	4	GB97.1-85
7	E40C8-23261	02	Pino	4	
8	Q70B0-92081	01	Placa de bloqueio	4	
9	B5050-00008	00	Arruela 8	6	GB93-87
10	B0330-08020	00	Parafuso M8x20	6	GB5783-86
11	60066-10030	05	Placa	1	
12	B5050-00016	00	Arruela 16	8	GB93-87
13	B0530-16060	00	Parafuso M16x1,5x60	4	GB5786-86
14	FZCTB0-55251	00	Bucha	2	
15	FZCTB0-55241	01	Eixo de deslocamento lateral	2	
16	FZCTB0-55261	01	Defletor	4	
17	B5050-00010	00	Arruela	14	GB93-87
18	B0330-10020	00	Parafuso	9	GB5783-86
19	FZCTB0-54071	02	Placa de montagem de combinação de suporte (lado direito)	1	
20	HRFZCTF1008	09	Cilindro hidráulico de passo controlável	2	Consulte a tabela
21	FZCTB0-54081	03	Placa de montagem de combinação de suporte (lado esquerdo)	1	
22	HRFZHCB0501	03	Garfo de ajuste de distância (lado direito)	1	
23	HRFZHCB0502	03	Garfo de ajuste de distância (lado esquerdo)	1	
24	B0530-10020	00	Parafuso M10x1,25x20	1	GB5786-86
25	FZCTF1-04031	03	Pino do eixo do cilindro de óleo	1	
26	FZCTB0-50701	00	Cilindro do deslocador lateral 5-7T	1	
27	FZCTB0-54101	00	Eixo do pino curto do cilindro	1	
28	Z-GE30ES	00	Rolamento GE30ES	1	GB9163-90
29	FZCTF1-04161	00	Defletor de deslocamento lateral	4	
30	B0530-14035	00	Parafuso M14x1,5x35	8	GB5786-86
31	B5050-00014	00	Arruela 14	8	GB93-87

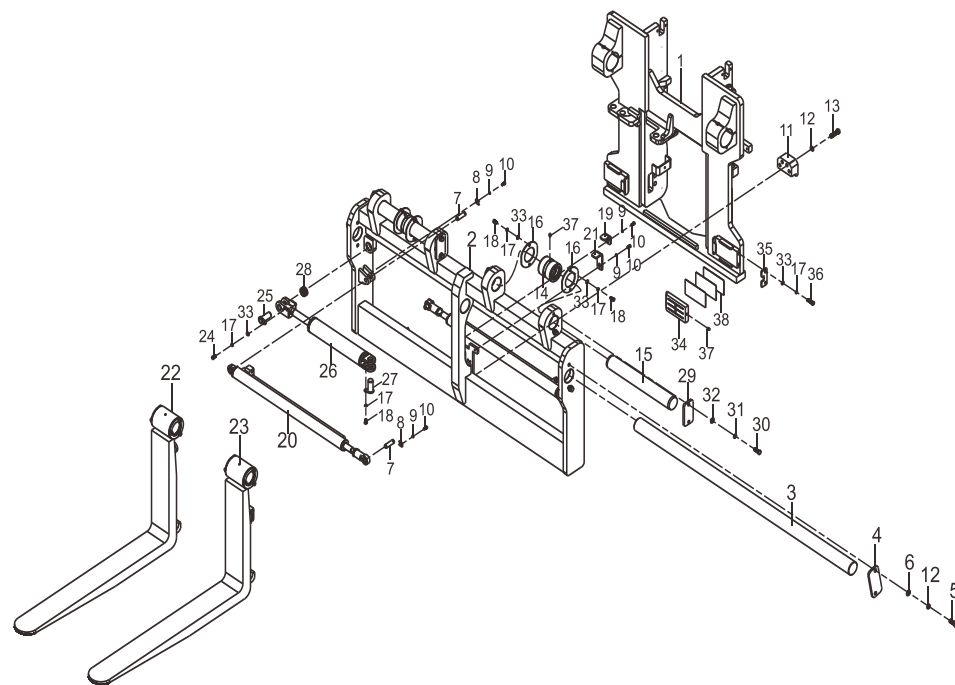
HRFZCTC0501 02



81. FIG.65 CONJUNTO DE GARFO DE DESLOCAMENTO LATERAL 5-7T

Pos.	Código	Edição	Descrição	Qtde	Observação
32	B5310-00014	00	Arruela 14	8	GB97.1-85
33	B5310-00010	00	Arruela 10	13	GB97.1-85
34	FZCTF1-04081	01	Bloco deslizante	2	
35	FZCTF1-04111	01	Defletor lateral	2	
36	B0530-12040	00	Parafuso M12x1,25x40	4	GB5786-86
37	Z2500-01010	00	Sangrador M10X1	4	JB/T 7940.1-1995
38	FZCTF1-04101	00	Arruela	6	

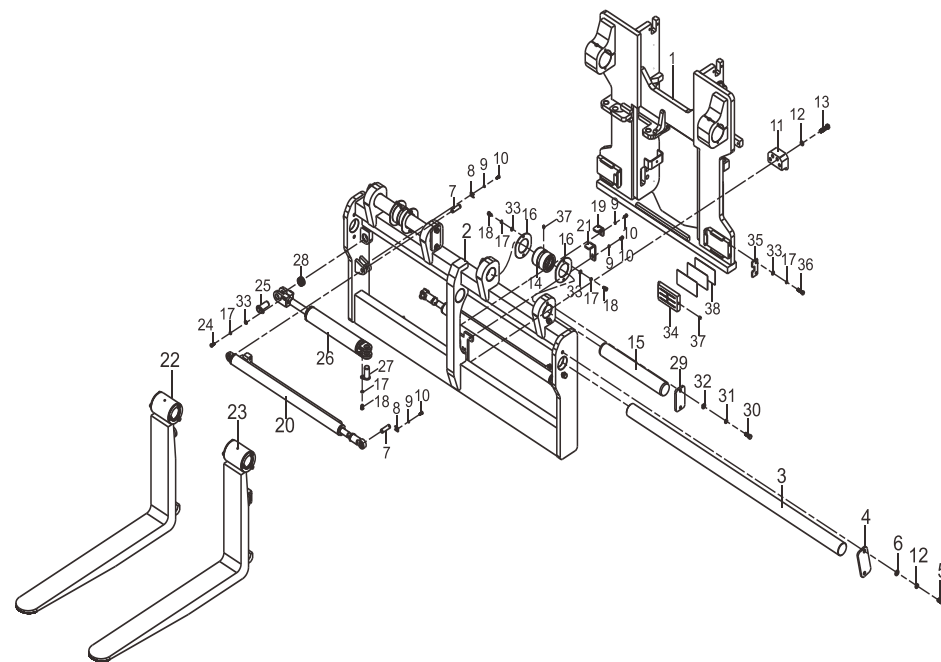
HRFZCTC0501 02



82. FIG.65 CONJUNTO DE GARFO DE DESLOCAMENTO LATERAL 5-7T

LARGURA	1845	2420	2580
FIGURA Nº	FZCTCO-50001	FZCTCO-50011	FZCTCO-50021
Nº 1	FZCTCO-50201	FZCTCO-50211	FZCTCO-50221
Nº 2	FZCTBO-50201	FZCTBO-50211	FZCTBO-50221
Nº 3	E40C8-22111	FZCTAO-52121	FZCTAO-52131
Nº 20	FZCTF1-00631	FZCTF1-00641	FZCTF1-00651

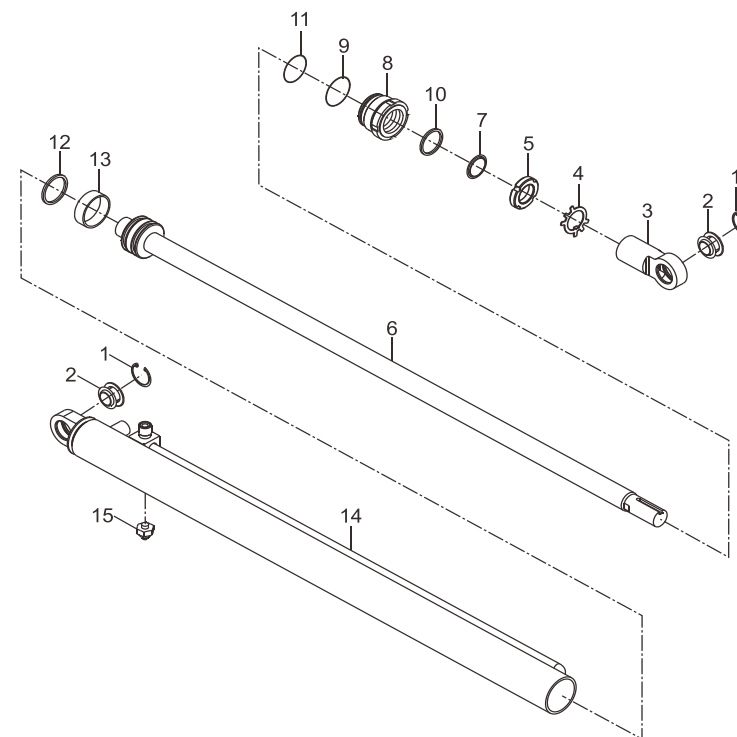
HRFZCTC0501 02



83. FIG.66 CILINDRO DE ÓLEO DE PASSO CONTROLÁVEL

Pos	Código	Edição	Descrição	Qtde	Observação
1	B6052-00035	00	Anel de trava 35	2	GB/T893.1- 86
2	GE20ES	00	Rolamento 20	2	
3	E40C8-23201	00	Luva olhal	1	
4	B5512-00027	00	Arruela 27	1	
5	B4735-00027	00	Porca redonda M27X2	1	GB/T810-88
6	FZCTF1-06002	00	Conjunto do corpo do pistão	1	
7	C31A7-62051	00	Anel guarda-pó 30x38x6	1	
8	Q60H0-92062	01	Luva guia	1	
9	AC0056	00	O-ring 55,7x3,1	1	
10	FU0357K0	00	Anel de vedação 30x40x6	1	
11	Z6003-05004	00	Anel 50x3,5	1	GB/T1235- 76
12	PW4200500-Z20N	00	Anel de vedação Zokang 50x39x4,2	1	
13	GCQ050XS-05	00	Espaçador 50x45x12	1	
14	FZCTF1-06001	00	Corpo do cilindro	1	
15	FZCTF1-06003A	00	Válvula	1	
16	HRFZCTF1008XLB	00	Kits de reparo de cilindros de elevação traseiro	1	

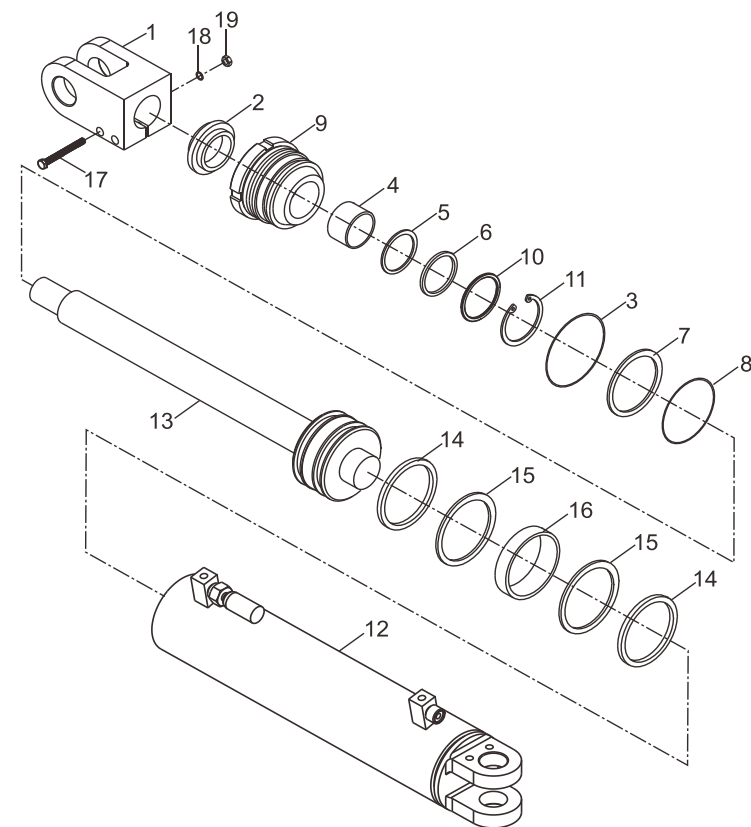
HRFZCTF1008 09



84. FIG.67 CILINDRO DO DESLOCADOR LATERAL 5-7T

Pos.	Código	Edição	Descrição	Qtde	Observação
1	FZCTF1-00706	00	Luva olhal	1	
2	27410-53111	00	Anel guarda-pó d35	1	
3	AG0075A	00	O-ring 75x3,1	1	
4	Z2113-03530	00	Bucha	1	
5	23650-52861	00	Anel de pressão 45x35x3	1	
6	D30A8-53001	00	Retentor	1	
7	D20B8-52055	00	Anel de pressão 70x65,2x1,25	1	
8	Z6003-07003	00	O-ring 70*3,1	1	GB1235-76
9	GCX070XLG-01	00	Luva guia	1	
10	X080HST-2000	00	Anel elástico 40X47X2	1	
11	B6052-00047	00	Anel elástico 47	1	GB/T893.1- 1986
12	FZCTB0-50702	00	Corpo do cilindro	1	
13	FZCTB0-50703	00	Conjunto do corpo do pistão	1	
14	23678-55001	00	Retentor	2	
15	GN4676V0	00	Anel de pressão 70X60X3	2	
16	23678-52052	00	Anel de encosto	1	
17	B0222-08070	00	Parafuso de cabeça sextavada	2	GB/T5782- 1986
18	B5111-00008	00	Arruela 8	2	GB/T95- 1985
19	B4128-00008	00	Porca sextavada tipo 1	2	GB/T6170- 1986
20	FZCTB0- 50701XLB	00	Kit de reparo do cilindro de deslocamento lateral	1	

FZCTB0-50701 00



85. FIG.68 MASTRO

Pos.	Código	Edição	Descrição	Qtde	Observação
1	HRDG7B8301	01	Mastro externo	1	Consulte a tabela
2	HRDG7B8302	00	Mastro interno	1	Consulte a tabela
3	Q700B01	00	Graxeira	2	ZBT33001.1
4	DG7A8-31621	00	Pino do cilindro de inclinação	2	
5	B0530-12030	00	Parafuso M12x1,25x30	2	
6	B5050-00012	00	Arruela 12	2	GB5786-86
7	D0W00-94311	00	Rolamento lateral	4	GB93-87
8	23818-30071	02	Espaçador	8	
9	24319-43621	02	Calço	12	
10	22548-34051	02	Calço	20	
11	22548-34061	02	Calço	20	
12	B0530-12050-X1	00	Parafuso combinado M12X50	8	
13	22658-22401	02	Rolamento externo do mastro	4	GB5785-86
14	B6150-00055	00	Anel de trava 55	4	
15	24319-43612	01	Limitador deslizante	2	GB894.1-86

HRDG7B8001-2 02

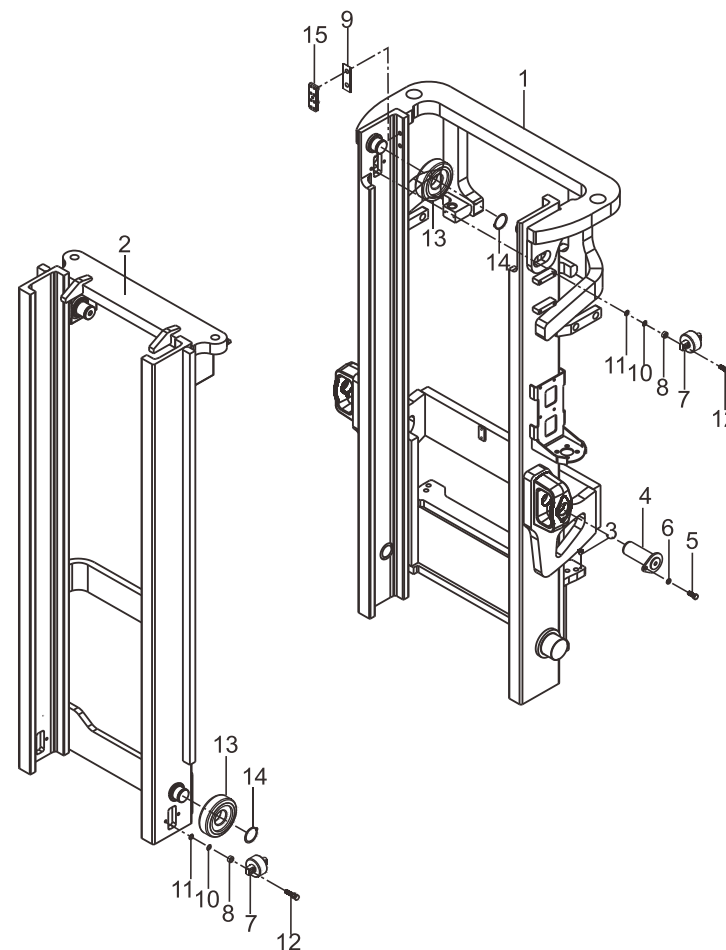
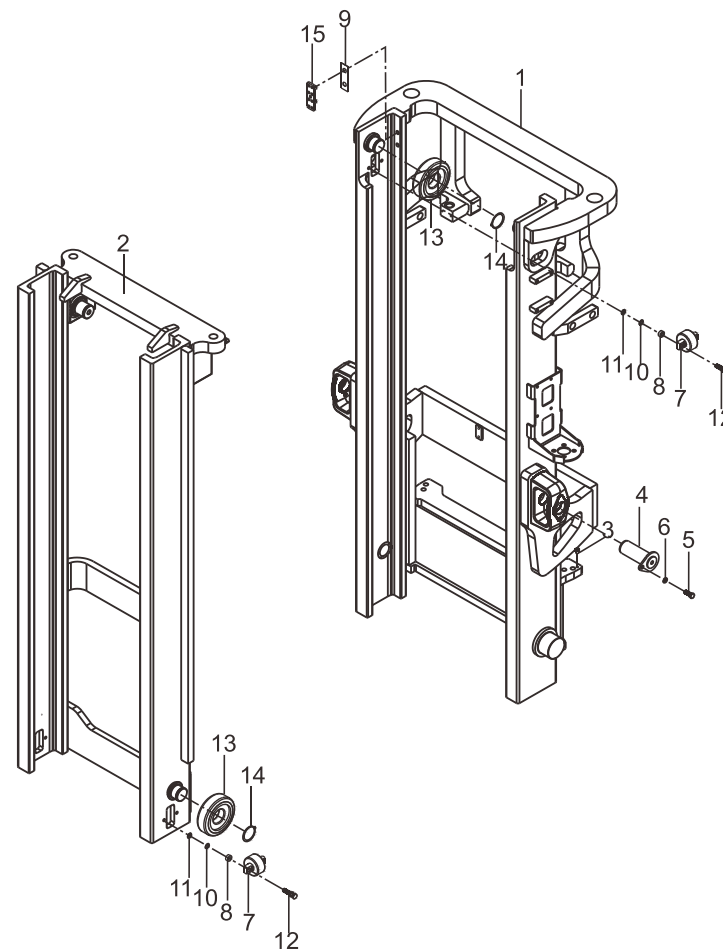


TABELA DE OPÇÃO DO MASTRO

ALTURA DE ELEVÇÃO	PARTE EXTERNA	PARTE INTERNA	OBSERVAÇÃO
M220	DG7B8-30001	DG7B8-30201	
250	DG7B8-30011	DG7B8-30211	
270	DG7B8-30021	DG7B8-30221	
275	DG7B8-30031	DG7B8-30231	
300	DG7B8-30041	DG7B8-30241	
325	DG7B8-30051	DG7B8-30251	
330	DG7B8-30061	DG7B8-30261	
350	DG7B8-30071	DG7B8-30271	
375	DG7B8-30081	DG7B8-30281	
400	DG7B8-30091	DG7B8-30291	
425	DG7B8-30101	DG7B8-30301	
450	DG7B8-30111	DG7B8-30311	
475	DG7B8-30121	DG7B8-30321	
500	DG7B8-30131	DG7B8-30331	
530	DG7B8-30141	DG7B8-30341	
550	DG7B8-30151	DG7B8-30351	
600	DG7B8-30161	DG7B8-30361	
650	DG7B8-30171	DG7B8-30371	
700	DG7B8-30181	DG7B8-30381	

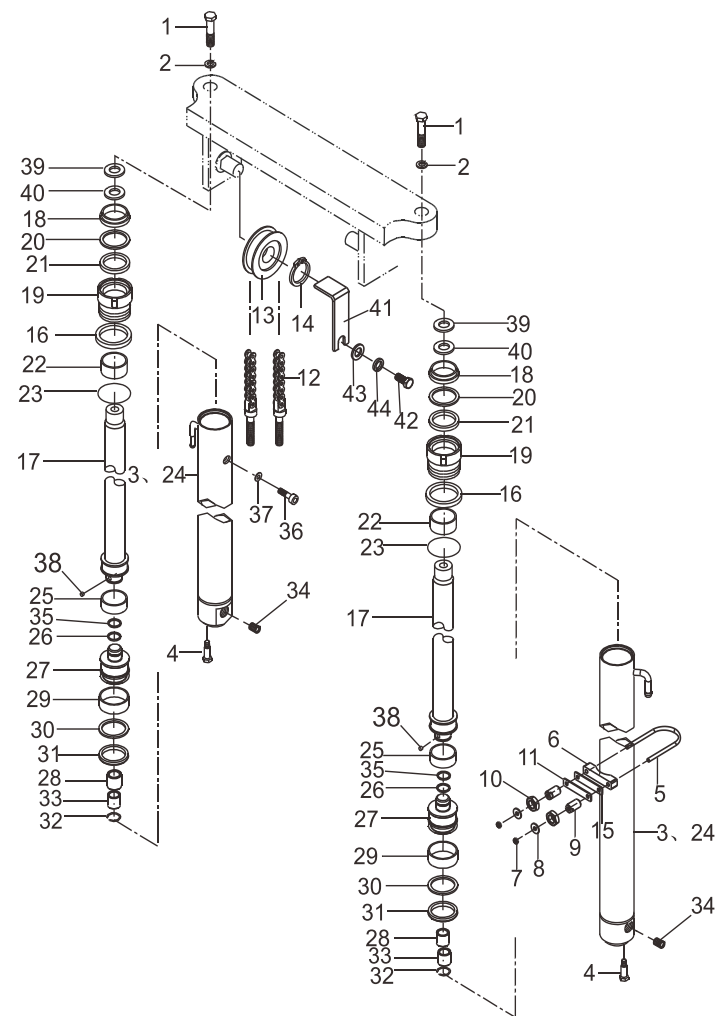
HRDG7B8001-2 02



87. FIG.69 CONJUNTO DO CILINDRO DE ELEVAÇÃO

Pos.	Código	Edição	Descrição	Qtde	Observação
1	B0530-30070	00	Parafuso M30x2x70	2	GB5786-86
2	B5050-00030	00	Arruela 30	2	GB93-87
3	HRDG7A8402	01	Cilindro de elevação	2	Consulte a tabela, incluindo 16-38
4	25788-42461	00	Parafuso	2	
5	DG7A8-42001	01	Parafuso em U	2	
6	DG7A8-42011	01	Bloco de suporte do cilindro	2	
7	B4430-00012	00	Porca M12x1,25	4	GB6173-86
8	B5210-00012	00	Arruela 12	4	GB96-85
9	DG7A8-42031	01	Prisioneiro	4	
10	B4430-00030	00	Porca da manga	4	GB5786-86
11	DG7A8-42021	01	Placa de fixação do cilindro	2	
12	HRLH2044011-N	02	Corrente de placas LH2044	2	Consulte a tabela
13	25798-30601-S	01	Polia	2	
14	B6150-00055	00	Anel de trava 55	2	GB894.1-86
15	DG7A8-42051	00	Apoio do cilindro	8	
16	DU0100800-Z20	00	Vedadores	2	
17	DG7P8404.2-00	00	Haste do pistão	2	
18	ME-3-60	00	Anel guarda-pó 60x74x8/11	2	
19	DG7A8402-02	00	Luva guia	2	
20	D01D8-42051	00	Anel de pressão 70x60x3	2	
21	27970-82521	00	Anel de vedação 60x70X6	2	
22	GR7300600-C320	00	Proteção	4	
23	AG0080	00	Anel 79.4x3.1	2	GB1235-76
24	DG7A8402.1-00	00	Corpo do cilindro	2	
25	TZT-60	00	Espaçador	2	Consulte a tabela
26	DG7P8404-04	00	Anel de trava	2	
27	DG7A8402-01	00	Pistão	2	
28	HRD0U28401-04	00	Bucha	2	
29	GP7300800-C320	00	Anel de suporte	2	
30	24230-82221	00	Anel de pressão 70x80x3	2	
31	23458-42241	00	Anel de vedação 70x80x6	2	
32	DG9K8-11	00	Anel elástico 40x3	2	GB895.1-86
33	D0W00.2-00	00	Conjunto de válvula	2	
34	QDFB2-130	00	Válvula	2	
35	DG7A8402-04	00	Arruela	2	

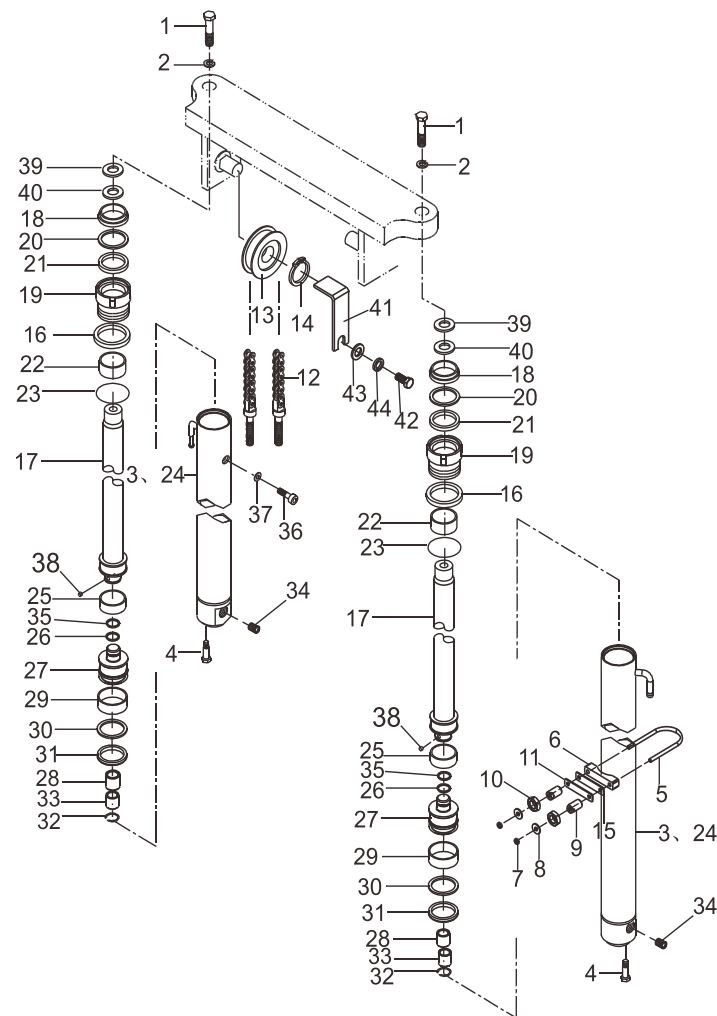
HRDG7A8401 03



88. FIG.69 CONJUNTO DO CILINDRO DE ELEVAÇÃO

Pos.	Código	Edição	Descrição	Qtde	Observação
36	B0320-05006	00	Parafuso A M5X6	2	
37	HRDG7A8402-03	00	Arruela	2	
38	B1832-04006	00	Parafuso M4x6	2	
39	27914-32051	03	Calço	4	
40	27914-32061	03	Calço	8	
41	64070-12101G	06	Defletor	1	
42	B0530-16035	00	Parafuso M16x1,5x35	2	GB5786-86
43	B5310-00016	00	Arruela 16	2	GB97.1-85
44	B5050-00016	00	Arruela 16	2	GB93-87
45	HRDG7A8402XLB	00	Kits de reparo de cilindros de elevação	1	

HRDG7A8401 03

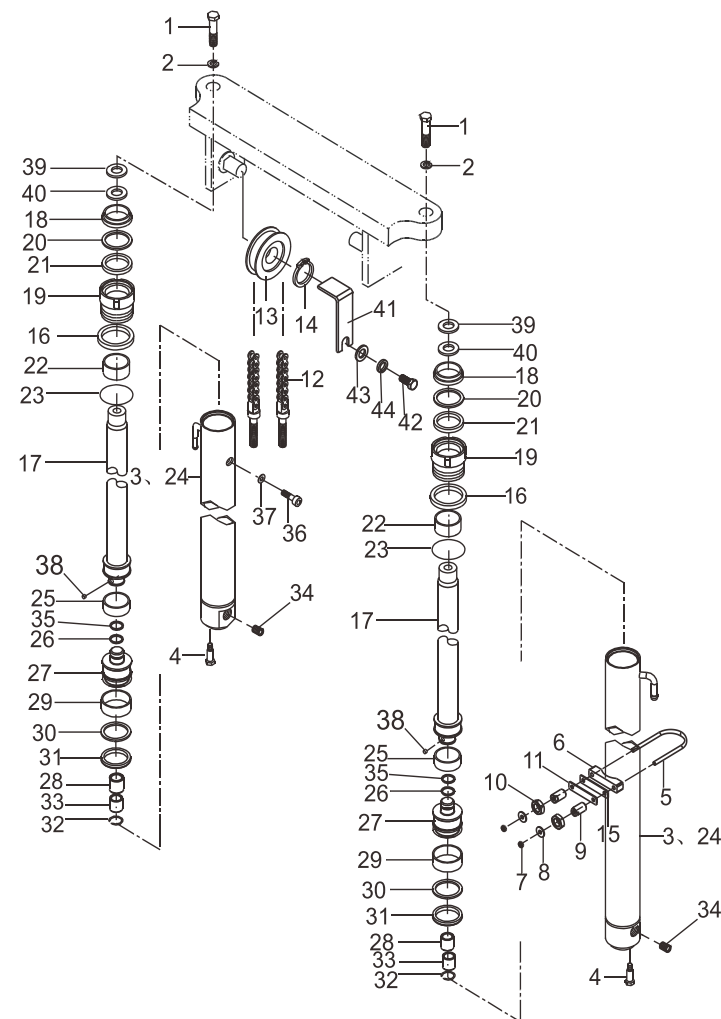


89. FIG.69 CONJUNTO DO CILINDRO DE ELEVAÇÃO

PEÇAS OPCIONAIS DE MONTAGEM DO CILINDRO DE ELEVAÇÃO

ALTURA DE ELEVAÇÃO	CILINDRO DE ELEVAÇÃO	CONJUNTO DA CORRENTE	COMPRIMENTO DA MANGA	OBSERVAÇÃO
M220	DG7A8-40011	HRLH2044011-53		
250	DG7A8-40021	HRLH2044011-57		
270	DG7A8-40031	HRLH2044011-59		
275	DG7A8-40041	HRLH2044011-61		
300	DG7A8-40051	HRLH2044011-65		Padrão
325	DG7A8-40061	HRLH2044011-69		
330	DG7A8-40071	HRLH2044011-69		
350	DG7A8-40081	HRLH2044011-73		
375	DG7A8-40091	HRLH2044011-77		
400	DG7A8-40101	HRLH2044011-81	50	

HRDG7A8401 03

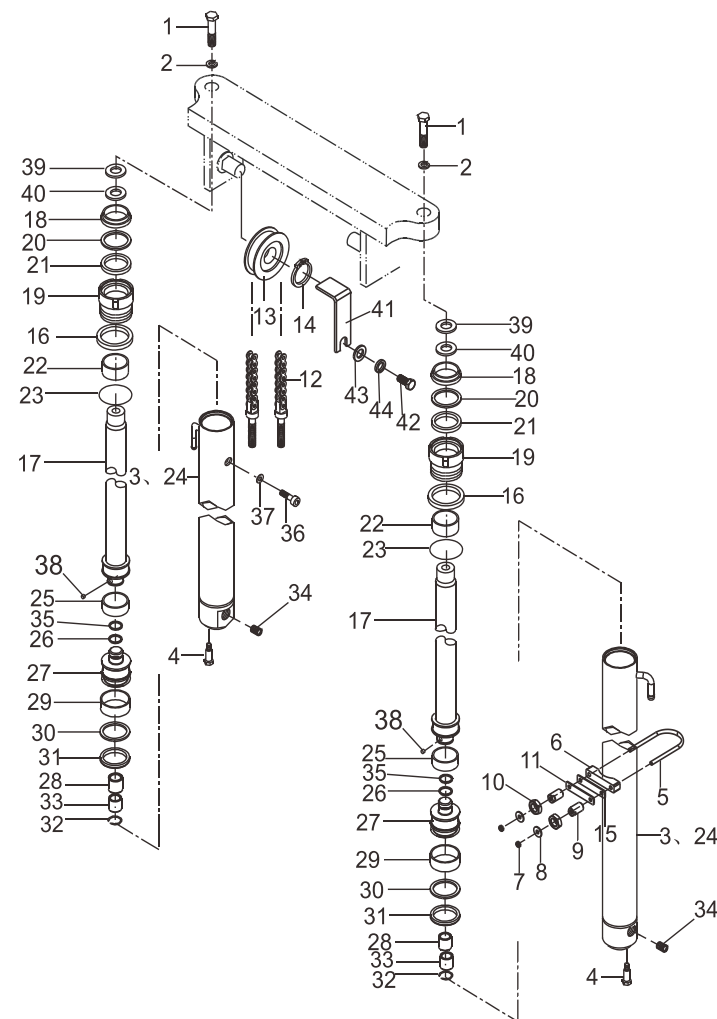


90. FIG.69 CONJUNTO DO CILINDRO DE ELEVAÇÃO

PEÇAS OPCIONAIS DE MONTAGEM DO CILINDRO DE ELEVAÇÃO

ALTURA DE ELEVAÇÃO	CILINDRO DE ELEVAÇÃO	CONJUNTO DA CORRENTE	COMPRIMENTO DA MANGA	OBSERVAÇÃO
425	DG7A8-40111	HRLH2044011-85	50	
450	DG7A8-40121	HRLH2044011-89	50	
475	DG7A8-40131	HRLH2044011-93	50	
500	DG7A8-40141	HRLH2044011-97	50	
530	DG7A8-40151	HRLH2044011-103	50	
550	DG7A8-40161	HRLH2044011-107	100	
600	DG7A8-40171	HRLH2044011-115	100	
650	DG7A8-40181	HRLH2044011-123	100	
700	DG7A8-40191	HRLH2044011-131	100	

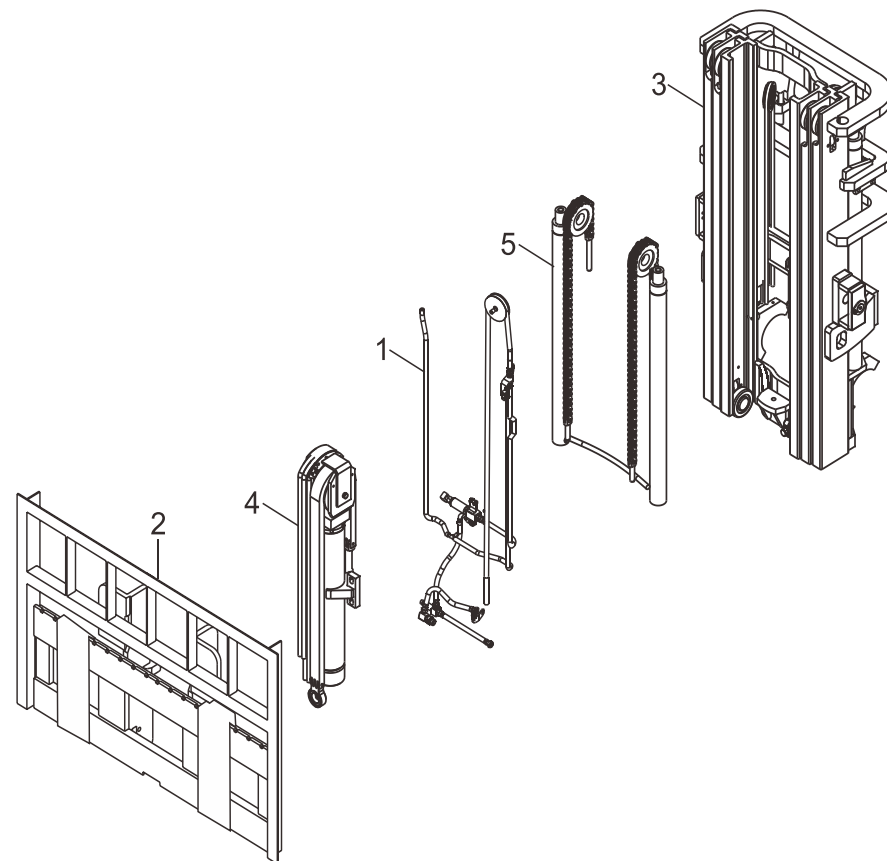
HRDG7A8401 03



91. FIG.70 SISTEMA DE ELEVAÇÃO (ZSM)

Pos.	Código	Edição	Descrição	Qtde	Observação
1	HRDG7Q8601	00	Sistema hidráulico do mastro (24°)	1	
2	HRDG7Q8001-1	01	Carro de carga e protetor de carga	1	
3	HRDG7Q8001-2	01	Mastro	1	
4	HRDG7Q8403	00	Conjunto do cilindro de elevação dianteiro	1	
5	HRDG7P8401	01	Conjunto do cilindro de elevação	1	

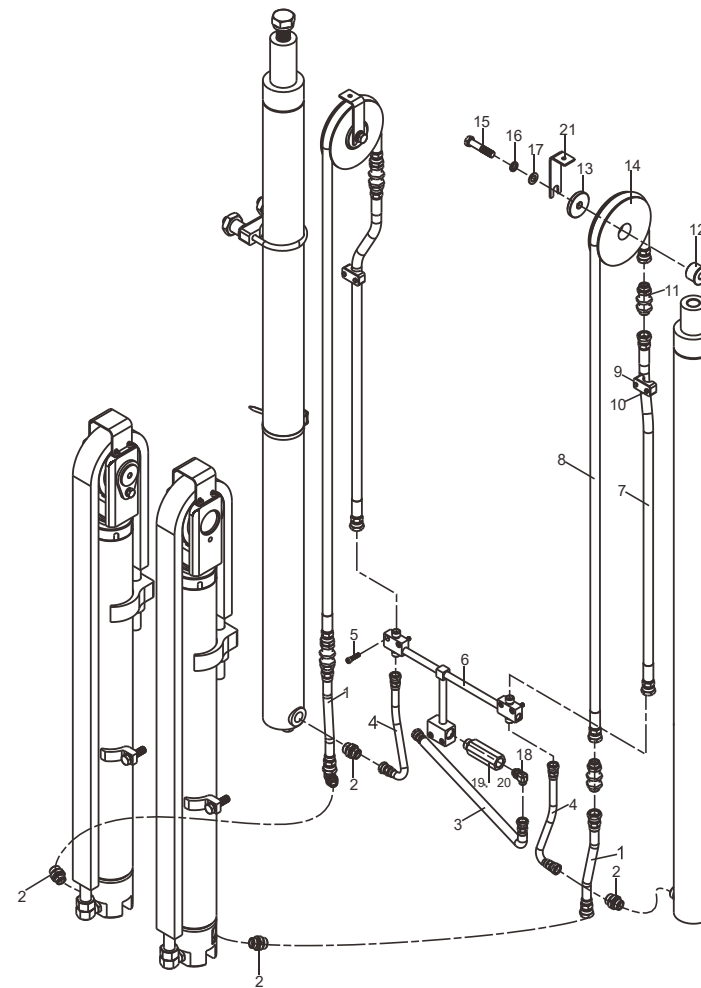
HRDG7Q8001 01



92. FIG.71 SISTEMA HIDRÁULICO DO MASTRO

Pos	Código	Edição	Descrição	Qtde	Observação
1	Z9702- 1603324L11	00	Mangueira de alta pressão	2	
2	JT6021-27041LOR	00	Conexão de corpo reto	4	
3	DG7P8-61041	00	Mangueira de alta pressão	1	
4	Z9702- 1603524L11	00	Mangueira de alta pressão 16IIx350	2	
5	B8030-10050	00	Parafuso M10x50	6	GB70-85
6	DG7Q8-61011	00	Tubo de aço	1	
7	Z9702-1600024	00	Mangueira de alta pressão	2	Consulte a tabela
8	Z9702-1600024	00	Mangueira de alta pressão	2	Consulte a tabela
9	AA5G6-12301	00	Abraçadeira do tubo simples (28)	2	
10	B0230-06045	00	Parafuso	4	GB5782-86
11	JT6021-26011LGB	00	Conector de anteparo direto	4	
12	DG7P8-62001	00	Eixo da polia	2	
13	DG7P8-62011	00	Defletor da polia principal	2	
14	D0W00-73421	01	Polia	2	
15	B0430-16080	00	Parafuso M16x1.5x80	2	GB5785-86
16	B5050-00016	00	Arruela 16	2	GB93-87
17	B5310-00016	00	Arruela 16	2	GB97.1-85
18	JT7022-30011LED	00	Conexão de corpo reto G1-M30X2	1	
19	DA3G8-70021	02	Regulador de fluxo	1	
20	DG7A8-61051	00	Carretel de válvula de limite de velocidade	1	
21	64070-12101G	06	Defletor	2	

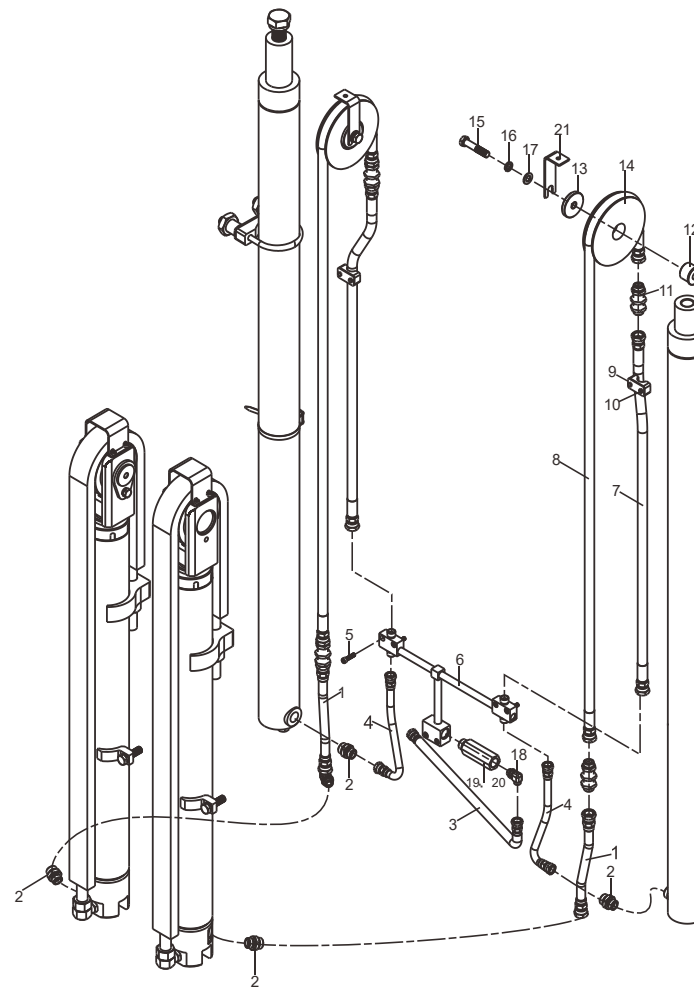
HRDG7Q8601 00



93. FIG.71 SISTEMA HIDRÁULICO DO MASTRO

ALTURA DE ELEVAÇÃO	ITEM Nº.08	ITEM Nº.08
3200	Z9702-1607026	Z9702-1615524
3600	Z9702-1608326	Z9702-161700
4000	Z9702-1609526	Z9702-1618024
4350	Z9702-1610726	Z9702-1619526
4500	Z9702-1611026	Z9702-1620026
4800	Z9702-1612026	Z9702-1621024
5000	Z9702-1613026	Z9702-1621526
5400	Z9702-1614026	Z9702-1623026
5500	Z9702-1614526	Z9702-1623026
6000	Z9702-1616024	Z9702-1624824
6300	Z9702-1617526	Z9702-1626224
6500	Z9702-1618526	Z9702-1627524
7000	Z9702-1620026	Z9702-1628524
7500	Z9702-1623026	Z9702-1631526
8000	Z9702-1624026	Z9702-1632524

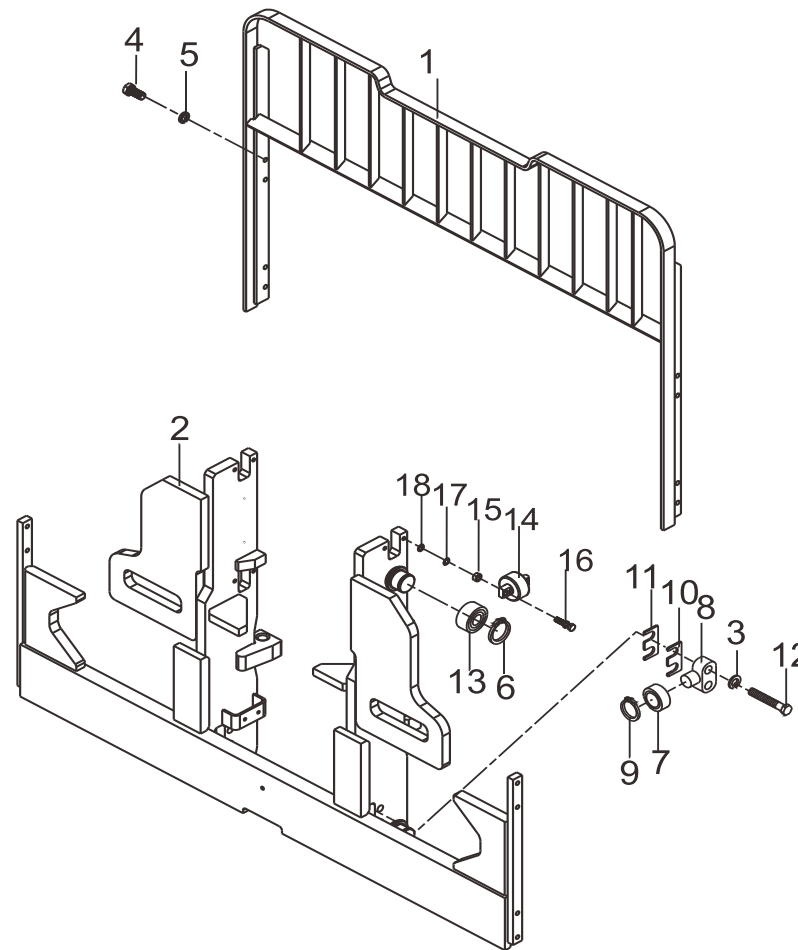
HRDG7Q8601 00



94. FIG.72 CARRO DE CARGA E PROTETOR DE CARGA

Pos	Código	Edição	Descrição	Qtde	Observação
1	HRDG7A8205	01	Protetor de carga	1	Consulte a tabela
2	DG7Q8-20011	01	Carro de carga (6t)	1	6t
2	DG7Q8-20001	01	Carro de carga (7t)	1	7t
3	B5050-00022	00	Arruela 22	4	GB93-87
4	B0530-14030	00	Parafuso M14x1.5x30	8	GB5786-86
5	B5050-00014	00	Arruela 14	8	GB93-87
6	B6150-00055	00	Anel de trava 55	4	5t,6t/GB894.1-86
6	B6150-00055	00	Anel de trava 55	6	5t,6t/GB894.1-86
7	22578-22291	01	Rolamento	2	
8	24389-42211	02	Eixo, rolete lateral	2	
9	B6150-00035	00	Anel de trava 35	2	GB894.1-86
10	22658-22131	03	Calço, 0,5	10	
11	22658-22121	03	Calço	10	
12	B0430-22065	00	Parafuso M22x1,5x65	4	GB5785-86
13	22658-22401	02	Rolamento do carro de carga	4	5,6t
13	22658-22401	02	Rolamento do carro de carga	6	7t
14	D0W00-94311	00	Rolamento lateral	2	5,6t
14	D0W00-94311	00	Rolamento lateral	4	7t
15	23818-30071	02	Espaçador	4	5,6t
15	23818-30071	02	Espaçador	8	7t
16	B0530-12050-X1	00	Parafuso combinado M12X50	4	5,6t
16	B0530-12050-X1	00	Parafuso combinado M12X50	8	7t
17	22548-34051	02	Calço	4	5,6t
17	22548-34051	02	Calço	8	7t
18	22548-34061	02	Calço	4	5,6t
18	22548-34061	02 </td <td>Calço</td> <td>8</td> <td>7t</td>	Calço	8	7t

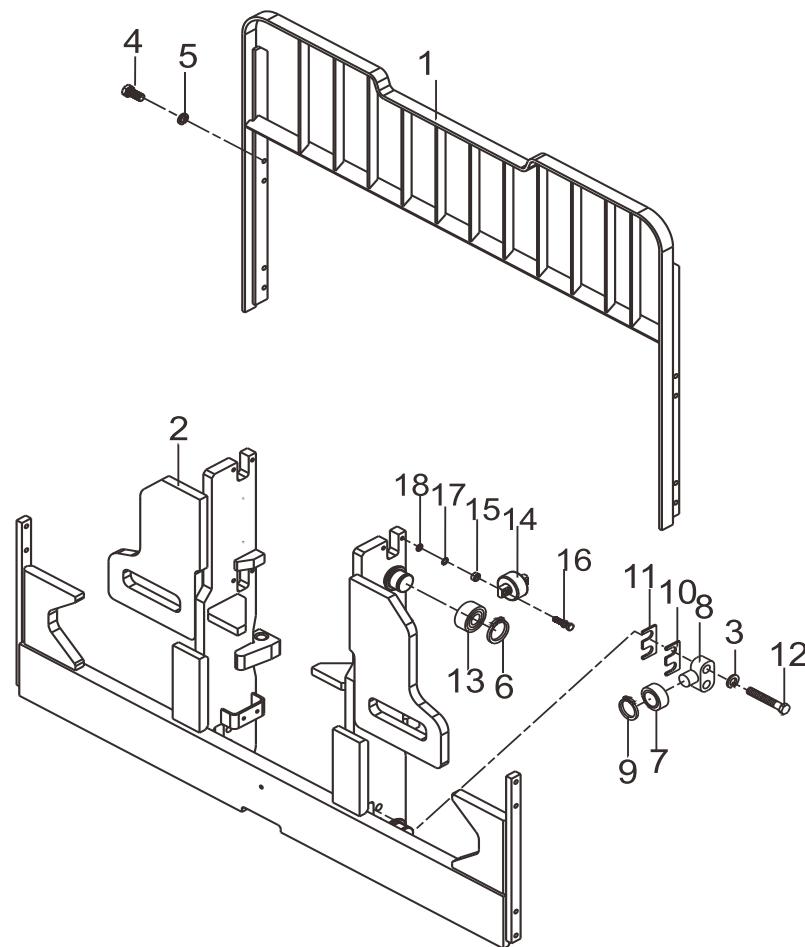
HRDG7Q8001-1 01



95. FIG.72 CARRO DE CARGA E PROTETOR DE CARGA

LARGURA DO PROTETOR DE CARGA	PROTETOR DE CARGA HRDG7A8205	OBSERVAÇÃO
1700	DG7A8-20111	
1845	DG7A8-20101	
1900	DG7A8-20121	
2000	DG7A8-20131	
2100	DG7A8-20141	
2200	DG7A8-20151	
2300	DG7A8-20161	
2400	DG7A8-20171	
2430	DG7A8-20181	
2500	DG7A8-20191	
2600	DG7A8-20201	
2700	DG7A8-20211	
2800	DG7A8-20221	
2900	DG7A8-20231	
3000	DG7A8-20241	

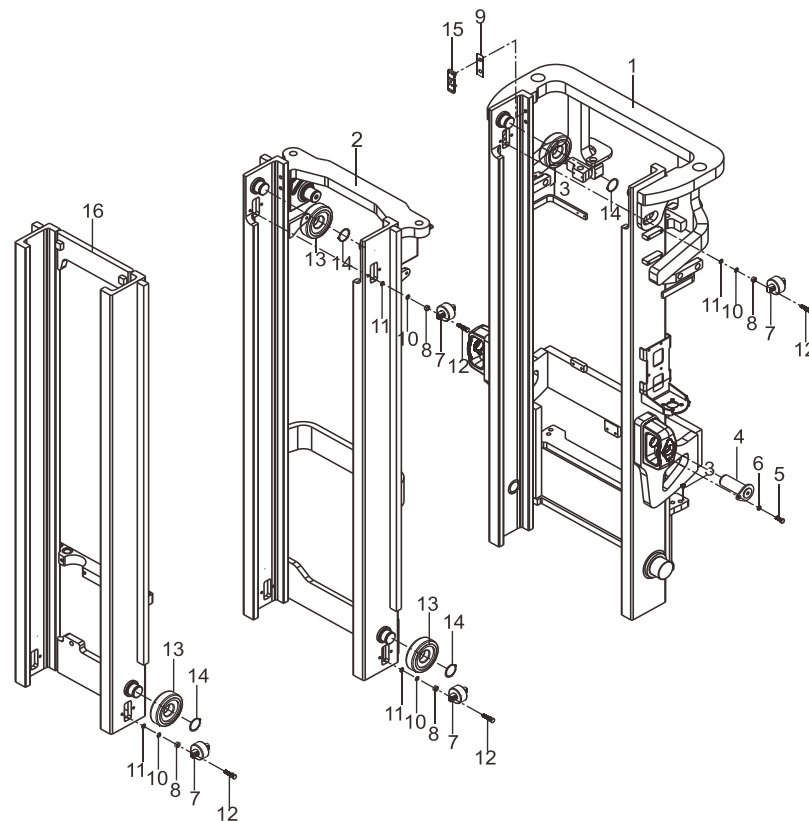
HRDG7Q8001-1 01



96. FIG.73 MASTRO

Pos	Código	Edição	Descrição	Qtde	Observação
1	HRDG7Q8301	00	Mastro externo	1	Consulte a tabela
2	HRDG7Q8302	01	Mastro médio	1	Consulte a tabela
3	Q700B01	00	Graxeira	2	ZBT33001.1-88
4	DG7A8-31621	00	Pino do cilindro de inclinação	2	
5	B0530-12030	00	Parafuso M12x1,25x30	2	GB5786-86
6	B5050-00012	00	Arruela 12	2	GB93-87
7	D0W00-94311	00	Rolamento lateral	8	
8	23818-30071	02	Espaçador	16	
9	24319-43621	02	Calço	12	
10	22548-34051	02	Calço	20	
11	22548-34061	02	Calço	20	
12	B0530-12050-X1	00	Parafuso combinado M12X50	16	GB5785-86
13	22658-22401	02	Rolamento externo do mastro	8	
14	B6150-00055	00	Anel de trava 55	8	GB894.1-86
15	24319-43612	01	Limitador deslizante	2	
16	HRDG7Q8303	00	Mastro interno	1	Consulte a tabela

HRDG7Q8001-2 01

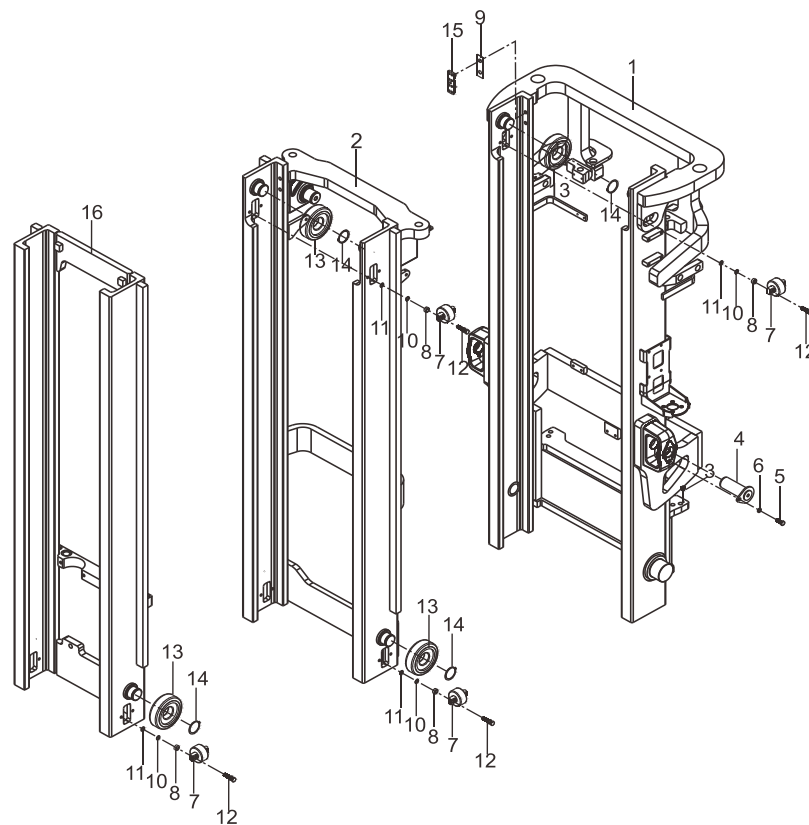


97. FIG.73 MASTRO

TABELA DE OPÇÃO DO MASTRO

ALTURA DE ELEVÇÃO	PARTE EXTERNA	PARTE INTERMEDIARIA	PARTE INTERNA	OBSERVAÇÃO
ZSM320	DG7Q8-30001	DG7Q8-30201	DG7Q8-30401	
360	DG7Q8-30011	DG7Q8-30211	DG7Q8-30411	
400	DG7Q8-30021	DG7Q8-30221	DG7Q8-30421	
435	DG7Q8-30031	DG7Q8-30231	DG7Q8-30431	Padrão
450	DG7Q8-30041	DG7Q8-30241	DG7Q8-30441	
480	DG7Q8-30051	DG7Q8-30251	DG7Q8-30451	
500	DG7Q8-30061	DG7Q8-30261	DG7Q8-30461	
540	DG7Q8-30071	DG7Q8-30271	DG7Q8-30471	
550	DG7Q8-30081	DG7Q8-30281	DG7Q8-30481	
600	DG7Q8-30091	DG7Q8-30291	DG7Q8-30491	
630	DG7Q8-30101	DG7Q8-30301	DG7Q8-30501	
650	DG7Q8-30111	DG7Q8-30311	DG7Q8-30511	
700	DG7Q8-30121	DG7Q8-30321	DG7Q8-30521	
750	DG7Q8-30131	DG7Q8-30331	DG7Q8-30531	
800	DG7Q8-30141	DG7Q8-30341	DG7Q8-30541	

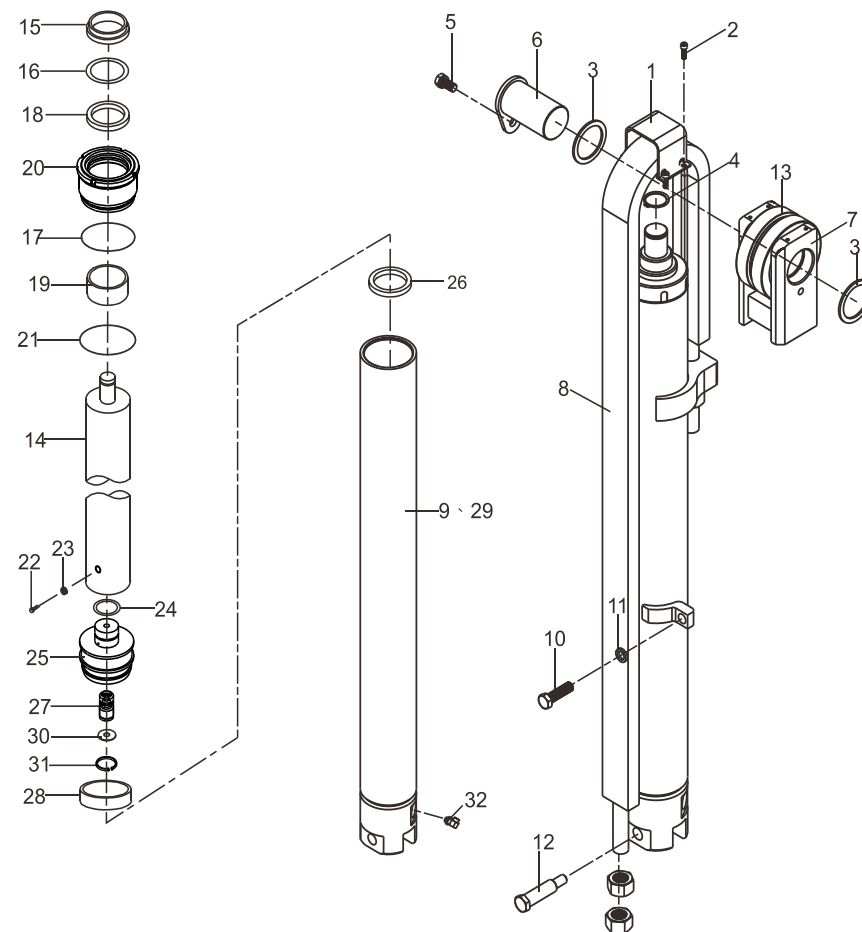
HRDG7Q8001-2 01



98. FIG.74 CONJUNTO DO CILINDRO DE ELEVAÇÃO DIANTEIRO

Pos.	Código	Edição	Descrição	Qtde	Observação
1	DG7Q8-42001	01	Defletor da corrente	2	
2	B8030-06012	00	Parafuso M6x12	4	GB70-85
3	DG5Z8-42071	00	anel	4	
4	B6150-00035	00	Anel de trava 35	2	GB894.1-86
5	B0530-12025-X1	00	Parafuso combinado M12x1.25x25	2	GB5786,GB 93
6	DG5Z8-42021	00	Pino	2	
7	DG7Q8-41001	01	Conjunto de suporte da polia	2	
8	HRLH1666011-N	00	Conjunto de corrente	2	
9	HRDG7Q8801	00	Cilindro de elevação frontal	2	Consulte a tabela, incluindo 14-32
10	B0530-14050	00	Parafuso M14x1,5x50	4	GB5786-86
11	B5050-00014	00	Arruela 14	4	GB93-87
12	DG7Q8-42041	00	Parafuso de fixação	2	
13	DG7Q8-42051	00	Polia	2	
14	DG7Q8801-01	00	Haste do pistão	2	
15	AR3381G5	00	Anel guarda-pó 65x79x8/11	2	
16	GCQ075JND-06	00	Anel de pressão 75x65x3	2	
17	AG0090	00	Anel 90x3.1	2	
18	FU0810F0	00	Anel de vedação 65x75x8	2	
19	Z2114-06535	00	Bucha	2	
20	GCQ085DL3-02	00	Luva guia	2	
21	Z6053-07753	00	O-ring 77,5* 3,55G	2	GB/T3452.1
22	B8032-05006	00	Parafuso M5X6	2	GB/T70
23	Q70B0-82141	01	Arruela	2	
24	GCQ085HST-05	00	Anel de trava	2	
25	HRD26Z0516A	00	Conjunto de pistão	2	
26	PT03B0850-T46N	00	Anel de vedação combinado 85x70x7.3	2	
27	D0W00.2-00	00	Conjunto de válvula	2	
28	22518-45141	00	Espaçador 85x80x20	2	
29	DG7Q8801.1-00	00	Corpo do cilindro	2	
30	GCQ075BX-05	00	Anel de pressão	2	
31	B6052-00022	00	Anel elástico 22	2	GB/T893.1

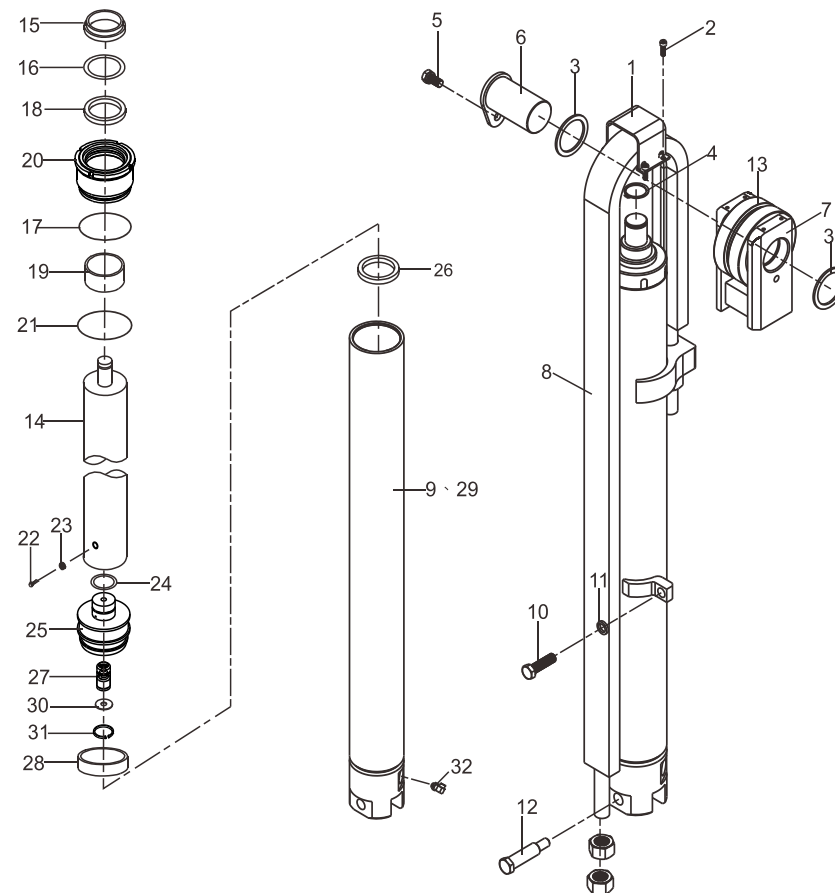
HRDG7Q8403 00



99. FIG.74 CONJUNTO DO CILINDRO DE ELEVAÇÃO DIANTEIRO

Pos.	Código	Edição	Descrição	Qtde	Observação
32	QDFB2-130	00	Válvula	2	
33	HRDG7Q8801XLB	00	Kits de reparo de cilindro de roda	1	

HRDG7Q8403 00

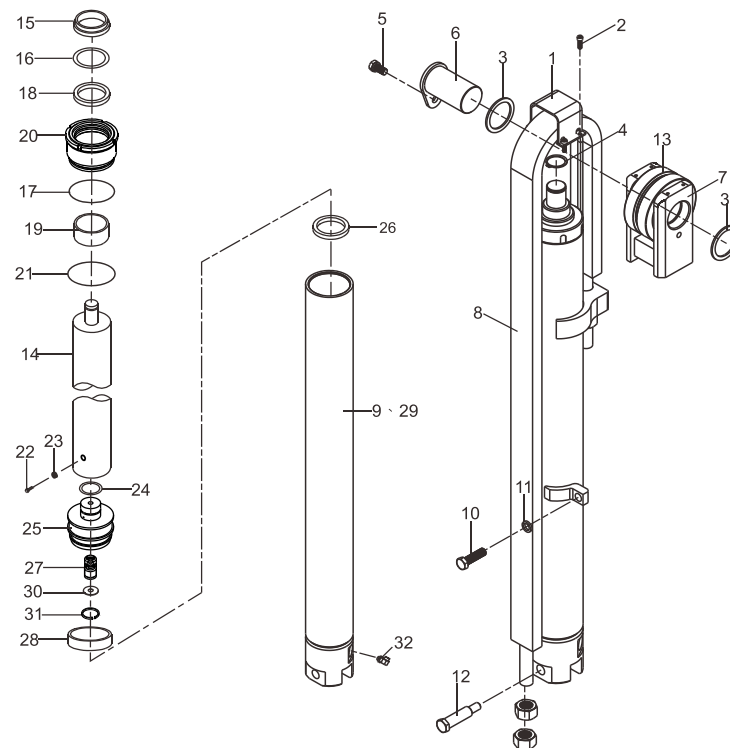


100. FIG.74 CONJUNTO DO CILINDRO DE ELEVAÇÃO DIAANTEIRO

TABELA DE OPÇÃO DE MONTAGEM DO CILINDRO DE ELEVAÇÃO DIAANTEIRO

ALTURA DE ELEVAÇÃO	CILINDRO DE ELEVAÇÃO DIAANTEIRO LADO ESQUERDO	CILINDRO DE ELEVAÇÃO DIAANTEIRO LADO DIREITO	CONJUNTO DA CORRENTE
ZSM320	DG7Q8-80001	DG7Q8-80201	HRLH1666011-55
360	DG7Q8-80011	DG7Q8-80211	HRLH1666011-57
400	DG7Q8-80021	DG7Q8-80221	HRLH1666011-59
435	DG7Q8-80031	DG7Q8-80231	HRLH1666011-61
450	DG7Q8-80041	DG7Q8-80241	HRLH1666011-63
480	DG7Q8-80051	DG7Q8-80251	HRLH1666011-65
500	DG7Q8-80061	DG7Q8-80261	HRLH1666011-67
540	DG7Q8-80071	DG7Q8-80271	HRLH1666011-69
550	DG7Q8-80081	DG7Q8-80281	HRLH1666011-71
600	DG7Q8-80091	DG7Q8-80291	HRLH1666011-73
630	DG7Q8-80101	DG7Q8-80301	HRLH1666011-75
650	DG7Q8-80111	DG7Q8-80311	HRLH1666011-77
700	DG7Q8-80121	DG7Q8-80321	HRLH1666011-79
750	DG7Q8-80131	DG7Q8-80331	HRLH1666011-85
800	DG7Q8-80141	DG7Q8-80341	HRLH1666011-89

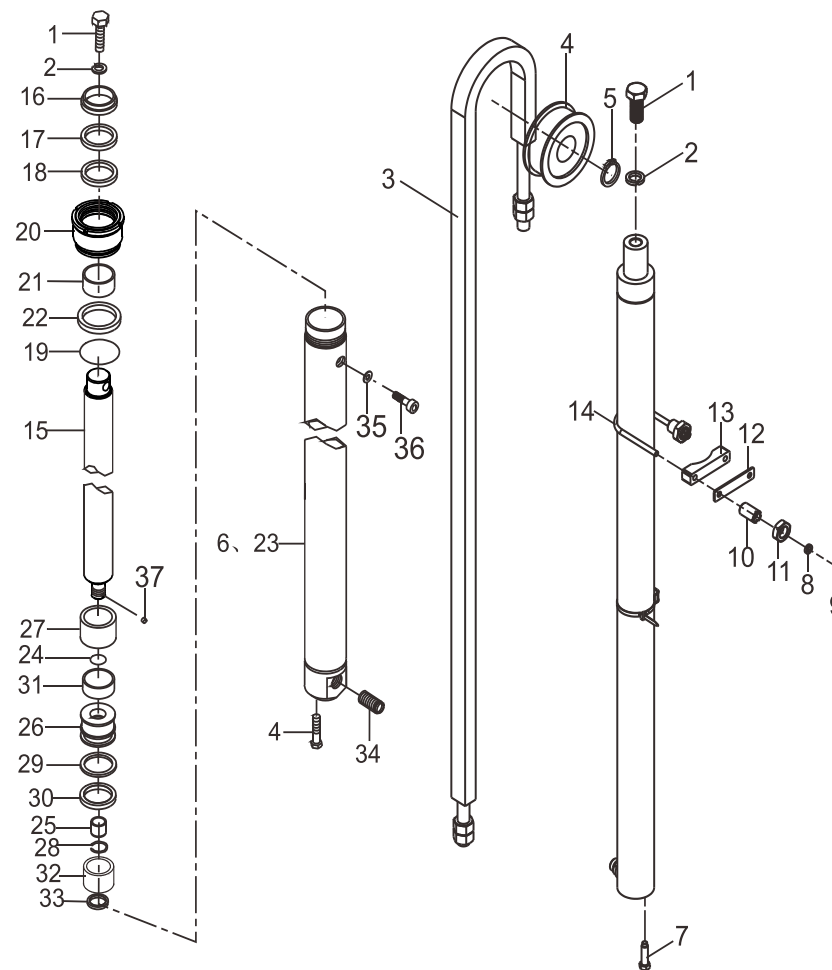
HRDG7Q8403 00



101. FIG.75 CONJUNTO DO CILINDRO DE ELEVAÇÃO

Pos.	Código	Edição	Descrição	Qtde	Observação
1	B0530-30070	00	Parafuso M30x2x70	2	GB5786-86
2	B5050-00030	00	Arruela 30	2	GB93-87
3	HRLH2044011-N	02	Corrente de placas LH2044	2	Consulte a tabela
4	25798-30601-S	01	Polia	2	
5	B6150-00055	00	Anel de trava 55	2	GB894.1-86
6	HRDG7P8404	01	Cilindro de elevação	2	Consulte a tabela, incluindo 15-37
7	25788-42461	00	Parafuso	2	
8	DG7A8-42041	00	Borracha	4	
9	B7720-00012	00	Porca M12	4	GB889-86
10	DG7A8-42031	01	Prisioneiro	4	
11	B4430-00030	00	Porca da manga	4	GB6173-86
12	DG7A8-42021	01	Placa de fixação do cilindro	2	
13	DG7A8-42011	01	Bloco de suporte do cilindro	2	
14	DG7A8-42001	01	Parafuso em U	2	
15	DG7P8404.2-00	00	Haste do pistão	2	
16	ME-3-60	00	Anel guarda-pó 60x74x8/11	2	
17	D01D8-42051	00	Anel de pressão 70x60x3	2	
18	27970-82521	00	Anel de vedação 60x70X6	2	
19	AG0080	00	Anel 79.4x3.1	2	
20	DG7A8402-02	00	Luva guia	2	
21	GR7300600-C320	00	Proteção	4	
22	DU0100800-Z20	00	Vedadores	2	
23	DG7P8404.1-00	00	Corpo do cilindro	2	
24	DG7A8402-04	00	Arruela	2	
25	D0W00.2-00	00	Conjunto de válvula	2	
26	DG7P8404-03	00	Pistão	2	
27	TZT-60	00	Espaçador	2	
28	DG7P8404-04	00	Anel de trava	2	
29	24230-82221	00	Anel de pressão 70x80x3	2	
30	23458-42241	00	Anel de vedação 70x80x6	2	
31	GP7300800-C320	00	Anel de suporte	2	

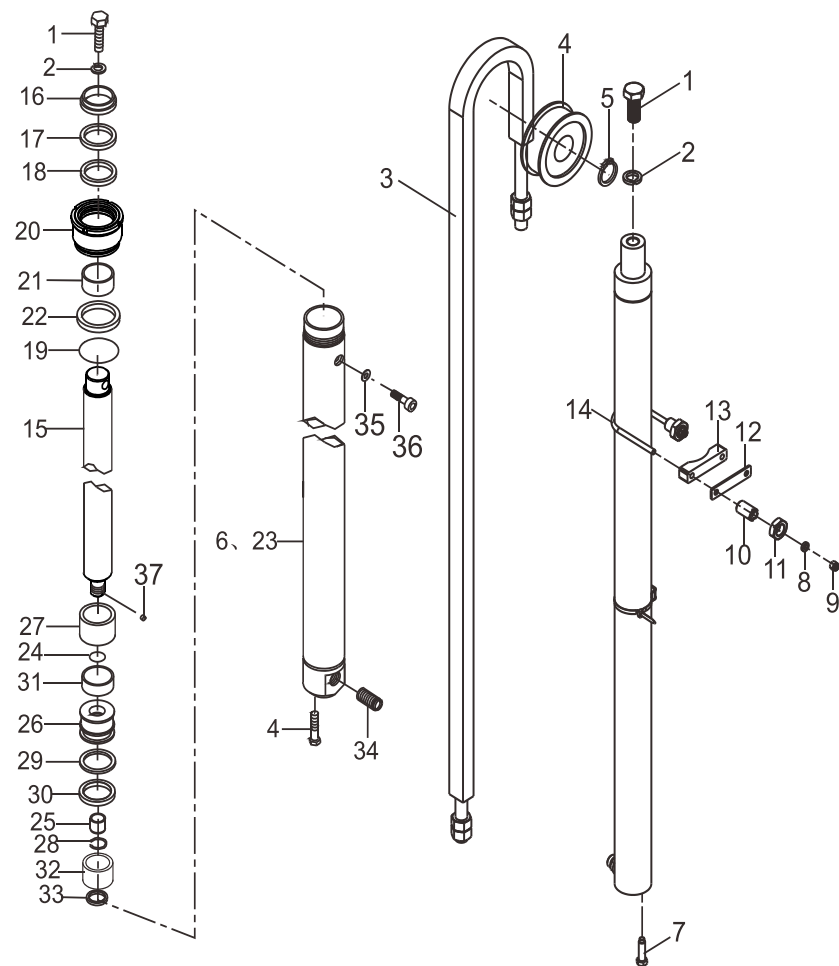
HRDG7P8401 01



102. FIG.75 CONJUNTO DO CILINDRO DE ELEVAÇÃO

Pos	Código	Edição	Descrição	Qtde	Observação
32	HRD0U28401-04	00	Luva	2	
33	DG9K8-11	00	Anel elástico 40x3	2	
34	QDFB2-130	00	Válvula	2	
35	HRDG7A8402-03	00	Arruela	2	
36	B0320-05006	00	Parafuso A M5X6	2	GB5783- 2000
37	B1832-04010	00	Parafuso de fixação M4x10	2	GB/T78- 2000
38	HRDG7P8404XLB	00	Kits de reparo de cilindro de roda	2	

HRDG7P8401 01

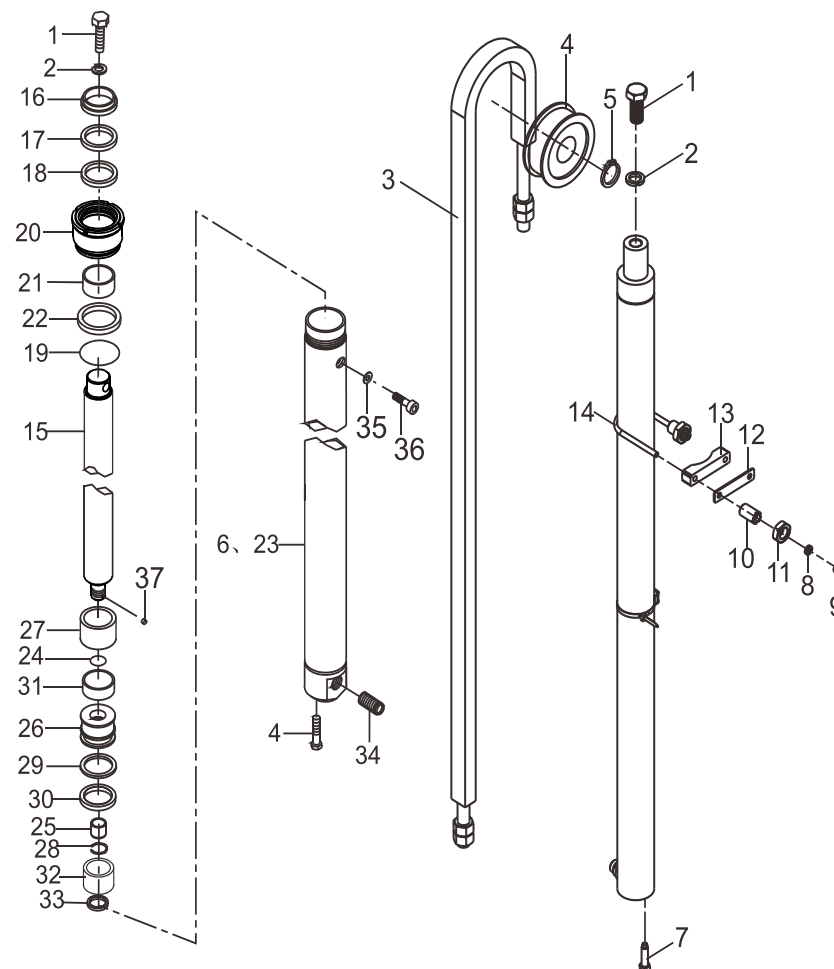


103. FIG.75 CONJUNTO DO CILINDRO DE ELEVAÇÃO

TABELA DE OPÇÃO DE MONTAGEM DO CILINDRO DE ELEVAÇÃO TRASEIRO

ALTURA DE ELEVAÇÃO	CILINDRO DE ELEVAÇÃO TRASEIRO	CONJUNTO DA CORRENTE	COMPRIMENTO DA MANGA	OBSERVAÇÃO
ZSM320	DG7P8-40001	HRLH2044011-49	100	
360	DG7P8-40011	HRLH2044011-53	100	
400	DG7P8-40021	HRLH2044011-57	100	
435	DG7P8-40031	HRLH2044011-61	100	Padrão
450	DG7P8-40041	HRLH2044011-63	100	
480	DG7P8-40051	HRLH2044011-65	100	
500	DG7P8-40061	HRLH2044011-69	100	
540	DG7P8-40071	HRLH2044011-73	100	
550	DG7P8-40081	HRLH2044011-73	100	
600	DG7P8-40091	HRLH2044011-79	100	
630	DG7P8-40101	HRLH2044011-83	150	
650	DG7P8-40111	HRLH2044011-87	150	
700	DG7P8-40121	HRLH2044011-91	150	
750	DG7P8-40131	HRLH2044011-101	300	
800	DG7P8-40141	HRLH2044011-105	300	

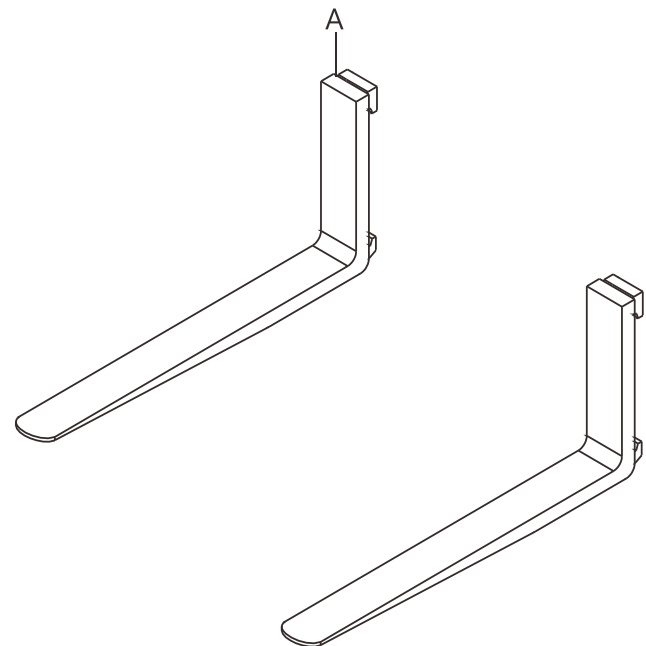
HRDG7P8401 01



105. FIG.76 GARFO 5-7T

Pos.	Código	Edição	Descrição	Qtde	Observação
0	A40C8-10301	04	Garfo	2	LF122-577/1220/5t/ Padrão
0	A40C8-10311	04	Garfo	2	LF122-578/1220/6t/ Pa- drão
0	A40C8-10321	04	Garfo	2	LF137- 578/1370/5t-6t
0	A40C8-10331	04	Garfo	2	LF152- 578/1520/5t-6t
0	A40C8-10341	04	Garfo	2	LF167- 578/1670/5t-6t
0	A40C8-10351	04	Garfo	2	LF182- 578/1820/5t-6t
0	A40C8-10361	04	Garfo	2	LF197- 578/1970/5t-6t
0	A40C8-10371	04	Garfo	2	LF212- 578/2120/5t-6t
0	A40C8-10381	04	Garfo	2	LF227- 578/2270/5t-6t
0	A40C8-10391	04	Garfo	2	LF242- 578/2420/5t-6t
0	A42C8-10301	04	Garfo	2	LF122-579/1220/7t/ Pa- drão
0	A42C8-10311	04	Garfo	2	LF137- 579/1370/7t
0	A42C8-10321	04	Garfo	2	LF152- 579/1520/7t
0	A42C8-10331	04	Garfo	2	LF167- 579/1670/7t
0	A42C8-10341	04	Garfo	2	LF182- 579/1820/7t
0	A42C8-10351	04	Garfo	2	LF197- 579/1970/7t
0	A42C8-10361	04	Garfo	2	LF212- 579/2120/7t
0	A42C8-10371	04	Garfo	2	LF227- 579/2270/7t
0	A42C8-10381	04	Garfo	2	LF242- 579/2420/7t

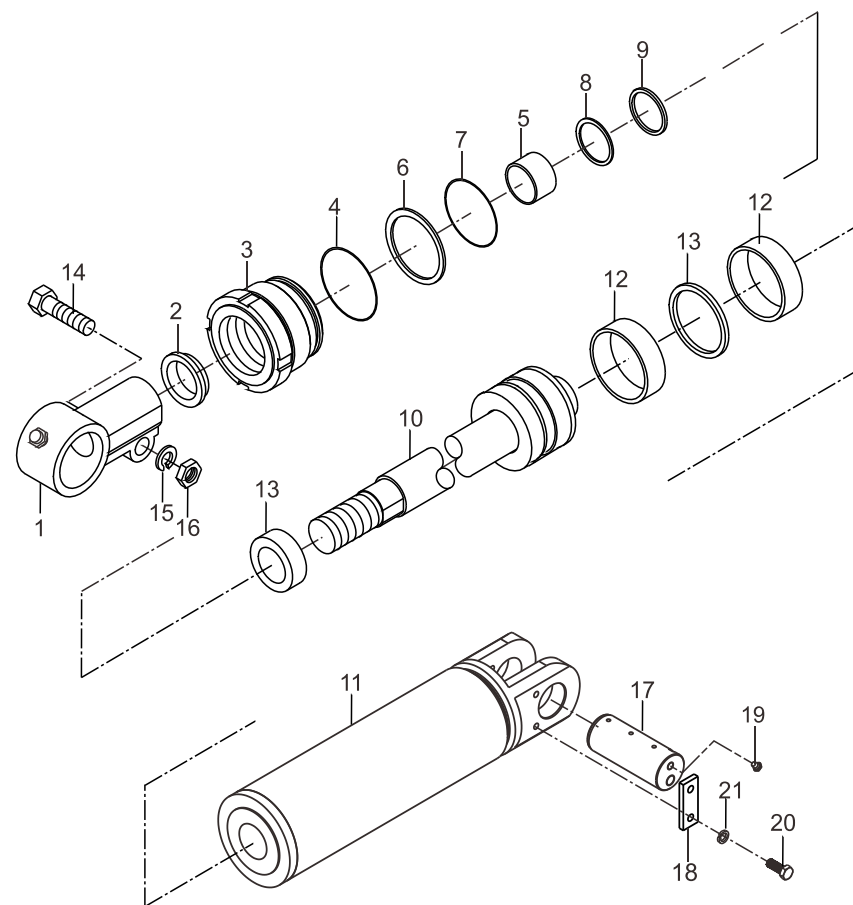
HRD40C8101 05



105. FIG.77 CILINDRO DE INCLINAÇÃO

Pos.	Código	Edição	Descrição	Qtde	Observação
1	HRC213863	00	Luva olhal	2	
2	4630000	00	Anel guarda-pó 50x58x5,8	2	
3	DOQ88530-03	00	Luva guia	2	
4	AG0115	00	O-ring 114,4X3,1	2	
5	Z2114-05030	00	Bucha 5030	2	
6	GN0958A0	00	Anel de pressão 105x115x1,9	2	
7	C00069A	00	O-Anel 104.6x5.7	2	
8	24328-52211	00	Anel de pressão 50x65x3	2	
9	24328-52201	00	Retentor	2	
10	DG7B8501.2-00	00	Conjunto do corpo do pistão	2	
11	DG7B8501.1-00	00	Corpo do cilindro	2	
12	22658-52081B	00	Anel de suporte	4	
13	0U011500801	00	Anel de vedação 115X94X8.1	2	
14	B0223-16070	00	Parafuso M16x70	2	GB/T5782
15	B5050-00016	00	Arruela 16	2	GB/T93
16	B4123-00016	00	Porca M16	2	GB/T6170
17	DA3G8-70011	00	Pino	2	
18	DA3G8-70071	00	Placa de bloqueio	2	
19	Q700B01	00	Graxeira	2	
20	B0330-10030	00	Parafuso M10x30	4	GB5783-86
21	B5050-00010	00	Arruela 10	4	GB93-87

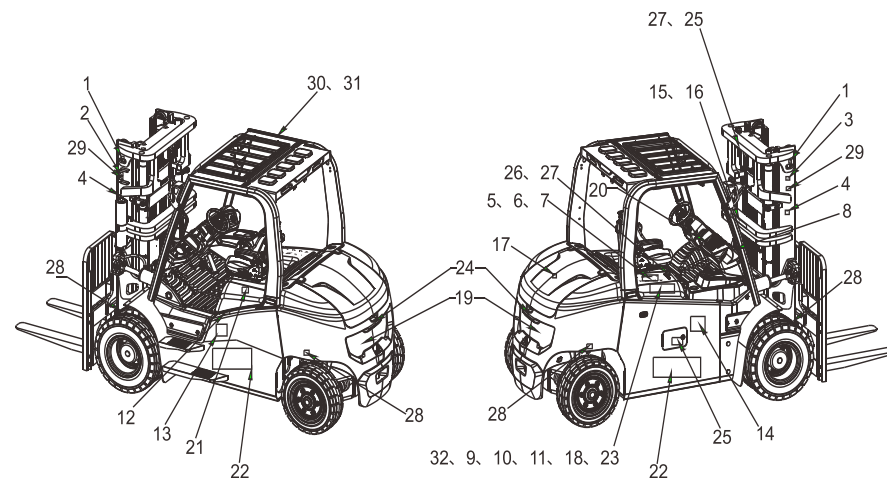
HRDG7B8501 00



106. FIG.78 PLAQUETA (NO PAÍS)

Pos.	Código	Edição	Descrição	Qtde	Observação
1	6TY40-10-08	01	Plaqueta do cinto	4	
2	6TY40-01-79	00	Plaqueta segurança	1	
3	6TY40-01-80	00	Plaqueta segurança	1	
4	6TY40-00-632	00	Etiqueta combinada HELI	2	
5	6TY10-00-596	00	Placa de capacidade de carga real (chinês/inglês).	1	Centro de carga 600
6	6TY10-00-593	00	Placa de identificação da empilhadeira de bateria contrabalançada, chinesa.	1	
7	B2391-04008	00	Rebite 4x8	8	GB/T12618.3-2006
8	6TY40-02-109	01	Plaqueta gráfico de lubrificação	1	
9	6TY40-03-132	00	Plaqueta, aviso de uso, elétrico, chinês	1	
10	6TY40-20-37	00	Aviso de sinais para baterias de lítio, chinês	1	
11	6TY40-30-19	00	Aviso de manutenção de bateria de lítio, Chinês	1	
12	6TY40-05-45	00	Plaqueta adição de óleo hidráulico	1	
13	6TY40-00-1181	02	Bateria de lítio G3 modelo 6t Etiqueta (esquerda)	1	Bateria de lítio 6t
13	6TY40-00-1185	01	Etiqueta bateria de lítio G3 modelo 7t (esquerda)	1	Bateria de lítio 7t
14	6TY40-00-1182	01	Etiqueta bateria de lítio G3 modelo 6t (direita)	1	Bateria de lítio 6t
14	6TY40-00-1186	01	Etiqueta bateria de lítio G3 modelo 7t (direita)	1	Bateria de lítio 7t
15	6TY40-14-35	00	Plaqueta do espaço do mastro	1	
16	6TY40-15-40	00	Etiqueta, segurança das mãos	1	
17	6TY40-34-27	00	Modelo de proibição de abastecimento de água	1	
18	6TY40-12-48	00	Verifique os arredores antes da partida	1	
19	6TY40-185-11	02	Etiqueta do contrapeso 6-7	1	
20	6TY40-79-08	00	Plaqueta de freio de estacionamento (chinês)	1	O freio de mão eletrônico.
21	6TY40-108-26	00	Plaqueta trava de segurança da mola gás	1	
22	6TY40-11-06	02	Decalque da bateria de lítio	2	

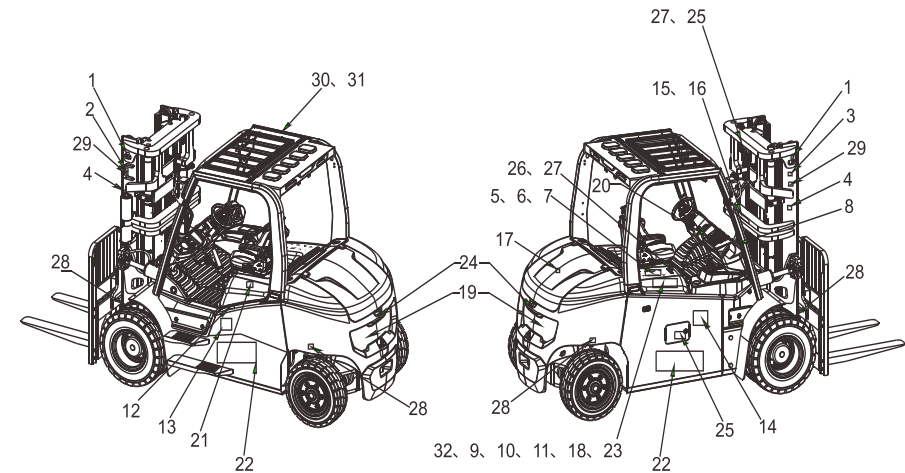
AA7E9-10001 02



107. FIG.78 PLAQUETA (NO PAÍS)

Pos	Código	Edição	Descrição	Qtde	Observação
23	6TY40-176-01	00	Adesivo de código QR WeChat	1	
24	6TY40-57-32	00	Abertura da fechadura	1	
25	6TY40-181-01	01	Decalque de carregamento	1	
26	6TY40-88-09	00	Placa parada de emergência	1	
27	6TY40-01-86	00	Precauções para operação em posição elevada	1	
32	6TY20-00-1018	00	Etiqueta de curva de carga (M/ZM)	1	CPD60- GB2DLi
32	6TY20-00-1020	00	Etiqueta de curva de carga (ZSM)	1	CPD60- GB2DLi
32	6TY20-00-1022	00	Etiqueta de curva de carga (M/ZM)	1	CPD70- GB2DLi
32	6TY20-00-1024	00	Etiqueta de curva de carga (ZSM)	1	CPD70- GB2DLi

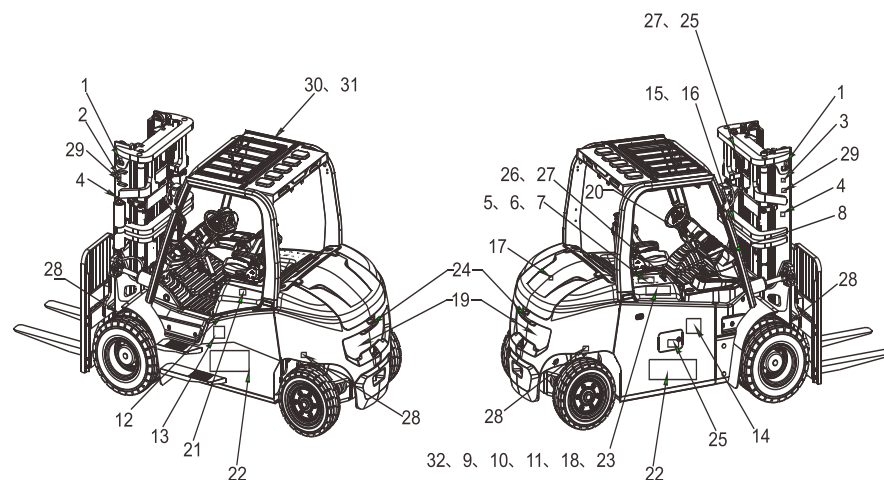
AA7E9-10001 02



108. FIG.78 PLAQUETA (FORA DO PAÍS)

Pos.	Código	Edição	Descrição	Qtde	Observação
1	6TY40-10-08	01	Plaqueta do cinto	4	
2	6TY40-01-79	00	Plaqueta segurança	1	
3	6TY40-01-80	00	Plaqueta segurança	1	
4	6TY40-00-632	00	Etiqueta combinada HELI	2	
5	6TY10-00-597	01	Placa de capacidade de carga real (Inglês)	1	Centro de carga 600
6	6TY10-00-595	01	Placa de identificação da empilhadeira de bateria e contrabalançada, chinesa	1	
7	B2391-04008	00	Rebite 4x8	8	GB/T12618.3-2006
8	6TY40-02-110	02	Plaqueta gráfico de lubrificação	1	
9	6TY40-03-133	01	Pedal	1	
10	6TY40-20-38	01	Aviso de sinais para baterias de lítio, inglês	1	
11	6TY40-30-20	01	Aviso de manutenção de bateria de lítio, Inglês.	1	
12	6TY40-05-46	01	Plaqueta adição de óleo hidráulico	1	
13	6TY40-00-1181	02	Etiqueta bateria de lítio G3 modelo 6t (esquerda)	1	Bateria de lítio 6t
13	6TY40-00-1185	01	Etiqueta bateria de lítio G3 modelo 7t (esquerda)	1	Bateria de lítio 7t
14	6TY40-00-1182	01	Etiqueta bateria de lítio G3 modelo 6t (direita)	1	Bateria de lítio 6t
14	6TY40-00-1186	01	Etiqueta bateria de lítio G3 modelo 7t (direita)	1	Bateria de lítio 7t
15	6TY40-14-35	00	Plaqueta do espaço do mastro	1	
16	6TY40-15-40	00	Etiqueta, segurança das mãos	1	
17	6TY40-34-28	01	Modelo de proibição de abastecimento de água	1	
18	6TY40-12-49	01	Verifique os arredores antes da partida	1	
19	6TY40-185-11	02	Etiqueta do contrapeso 6-7	1	
20	6TY40-79-09	01	Plaqueta de freio de estacionamento (Inglês)	1	Freio de mão eletrônico
21	6TY40-108-26	00	Plaqueta trava de segurança da mola gás	1	
24	6TY40-57-33	01	Placa abertura da fechadura da porta	1	
25	6TY40-181-01	01	carregamento rápido da bateria	1	
26	6TY40-88-10	01	Decalque parada de emergência	1	

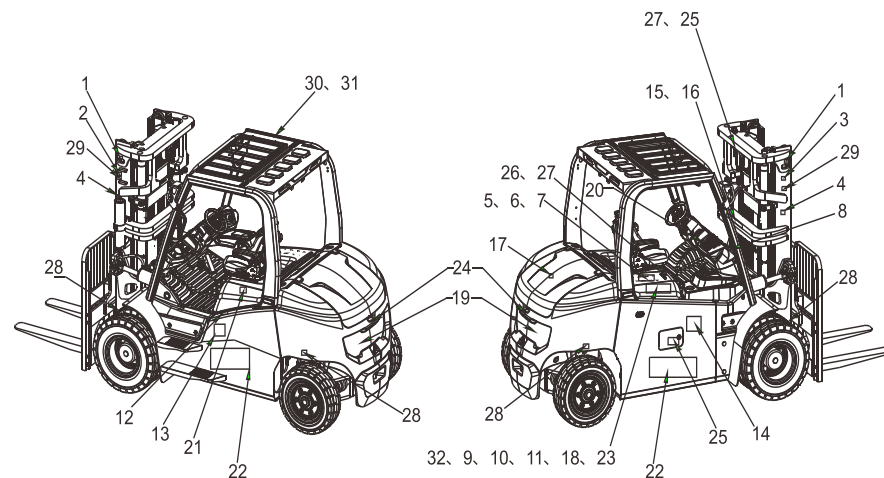
AA7E9-10011 02



109. FIG.78 PLAQUETA (FORA DO PAÍS)

Pos.	Código	Edição	Descrição	Qtde	Observação
27	6TY40-104-02	00	Placa interruptor de desligamento	1	
28	6TY40-120-12	01	Plaqueta da tabela de capacidade	4	
29	6TY40-17-01	00	Placa, CE segurança.	2	
30	6TY40-151-56	02	Sinais de alerta (texto, inglês)	1	
31	6TY40-151-57	01	Sinais de alerta (pintura, inglês)	1	

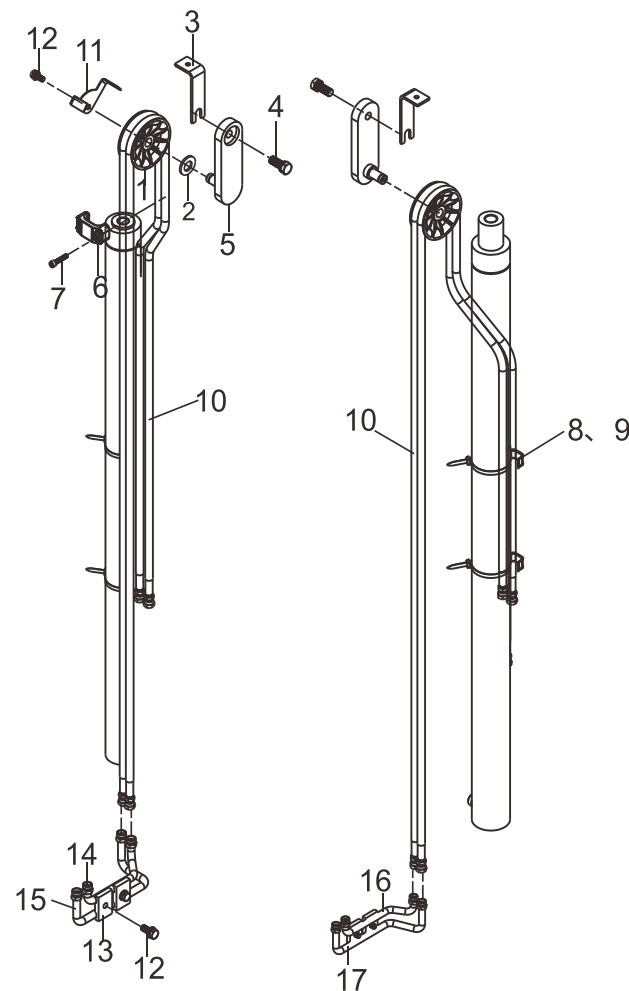
AA7E9-10011 02



110. FIG.79 BLOCO DE POLIA DE MANGUEIRA

Pos	Código	Edição	Descrição	Qtde	Observação
1	DG7A8-72001	00	Polia	1	Válvula de três peças
1	DG7A8-72001	00	Polia	2	Válvula de quatro peças
2	B6150-00020	00	Anel de trava 20	1	Válvula de três peças, GB893-.1-86
2	B6150-00020	00	Anel de trava 20	2	Válvula de quatro peças, GB894.1-86
3	64070-12101G	06	Defletor	1	Válvula de três peças
3	64070-12101G	06	Defletor	2	Válvula de quatro peças
4	B0530-16040-X1	00	Parafuso combinado M16x1.5x40	1	Válvula de três peças
4	B0530-16040-X1	00	Parafuso combinado M16x1.5x40	2	Válvula de quatro peças
5	DG7A8-71001	01	Suporte de polia	1	Válvula de três peças
5	DG7A8-71001	01	Suporte de polia	2	Válvula de quatro peças
6	D16JH-05221	05	Abraçadeira para tubo de duas carreiras	2	Válvula de três peças
6	D16JH-05221	05	Abraçadeira para tubo de duas carreiras	4	Válvula de quatro peças
7	B8030-06025	00	Parafuso M6x25	4	Válvula de três peças, GB70-85
7	B8030-06025	00	Parafuso M6x25	8	Válvula de quatro peças, GB70-85
8	F23JH-22041	00	Braçadeira do tubo	8	Válvula de três peças
8	F23JH-22041	00	Braçadeira do tubo	16	Válvula de quatro peças
9	Z7262-42092G	00	Braçadeira ZD450x10	8	Válvula de três peças
9	Z7262-42092G	00	Braçadeira ZD450x10	16	Válvula de quatro peças
10	Z9702-1000016	00	Mangueira de alta pressão	2	Consulte a tabela
10	Z9702-1000016	00	Mangueira de alta pressão	4	Consulte a tabela
11	DG7A8-72131	00	Batente de borracha	1	Válvula de três peças
11	DG7A8-72131	00	Batente de borracha	2	Válvula de quatro peças
12	B0530-10025-X	00	Parafuso combinado M10x1,25x25	3	Válvula de três peças
12	B0530-10025-X	00	Parafuso combinado M10x1,25x25	6	Válvula de quatro peças

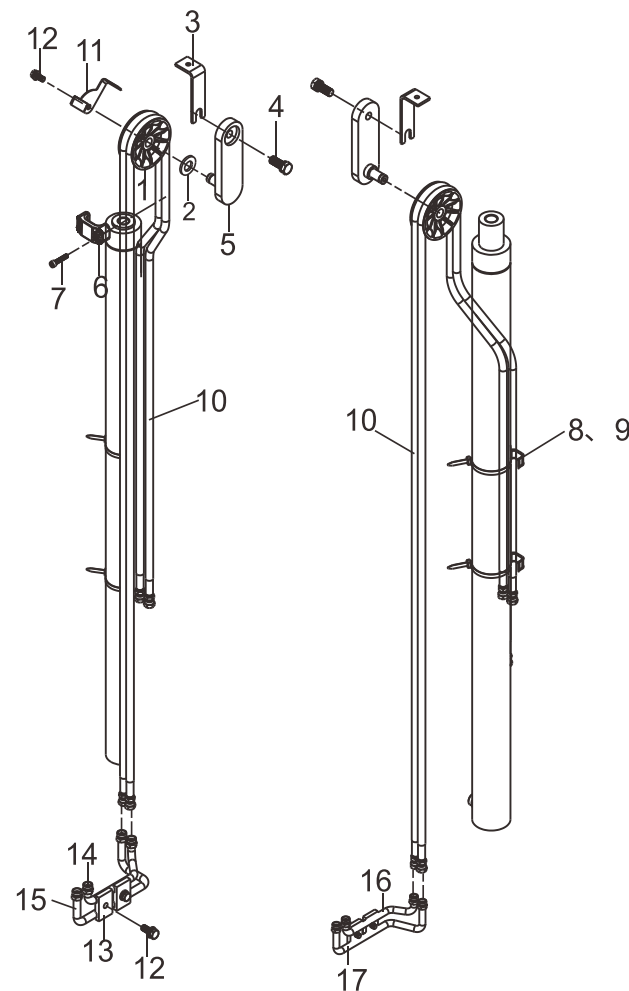
HRDG7A8701 03



111. FIG.79 BLOCO DE POLIA DE MANGUEIRA

Pos.	Código	Edição	Descrição	Qtde	Observação
13	63810-12081	02	Trava	2	Válvula de três peças
13	63810-12081	02	Trava	4	Válvula de quatro peças
14	DG7A8-72041	00	Conjunto de tubo de aço esquerdo (superior)	1	Válvula de três peças
15	DG7A8-72051	00	Conjunto de tubo de aço esquerdo (Inferior)	1	Válvula de três peças
16	DG7A8-72061	00	Tubo de aço direito (superior)	1	Válvula de quatro peças
17	DG7A8-72071	00	Tubo de aço direito (Inferior)	1	Válvula de quatro peças

HRDG7A8701 03

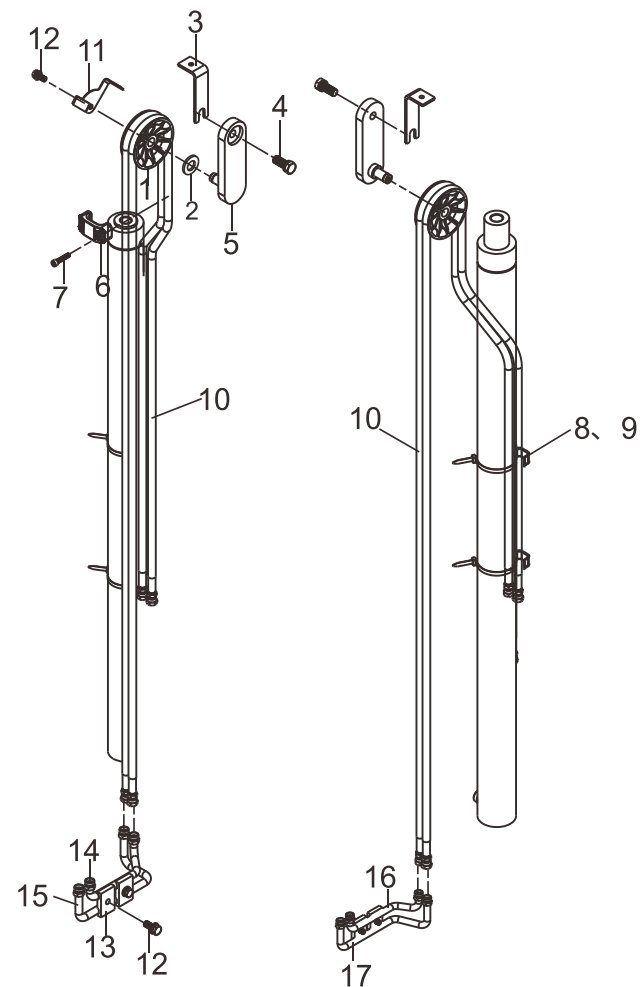


112. FIG.79 BLOCO DE POLIA DE MANGUEIRA

TABELA DE OPÇÃO DO BLOCO DE POLIA E MANGUEIRA

ALTURA DE ELEVAÇÃO	ITEM N° 10	OBSERVAÇÃO	ALTURA DE ELEVAÇÃO	ITEM N° 10	OBSERVAÇÃO
M220	Z9702-1029516		425	Z9702-1048516	
250	Z9702-1030516		450	Z9702-1051016	
270	Z9702-1032516		475	Z9702-1053516	
275	Z9702-1033016		500	Z9702-1056016	
300	Z9702-1035516	Padrão	530	Z9702-1063016	
325	Z9702-1037516		550	Z9702-1062016	
330	Z9702-1038016		600	Z9702-1067016	
350	Z9702-1040016		650	Z9702-1071516	
375	Z9702-1042516		700	Z9702-1075516	
400	Z9702-1046016				

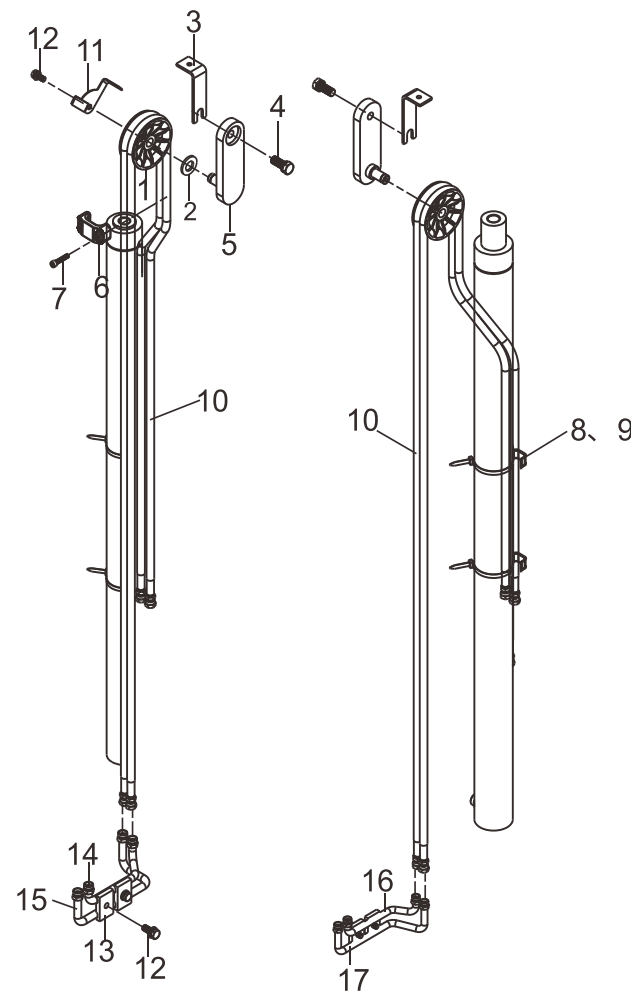
HRDG7A8701 03



113. FIG.79 BLOCO DE POLIA DA MANGUEIRA DE BORRACHA (EUA)

Pos	Código	Edição	Descrição	Qtde	Observação
1	DG7A8-72001	00	Polia	1	Válvula de três peças
1	DG7A8-72001	00	Polia	2	Válvula de quatro peças
2	B6150-00020	00	Anel de trava 20	1	Válvula de três peças, GB893.1-86
2	B6150-00020	00	Anel de trava 20	2	Válvula de quatro peças, GB894.1-86
3	64070-12101G	06	Defletor	1	Válvula de três peças
3	64070-12101G	06	Defletor	2	Válvula de quatro peças
4	B0530-16040-X1	00	Parafuso combinado M16x1.5x40	1	Válvula de três peças
4	B0530-16040-X1	00	Parafuso combinado M16x1.5x40	2	Válvula de quatro peças
5	DG7A8-71001	01	Suporte de polia	1	Válvula de três peças
5	DG7A8-71001	01	Suporte de polia	2	Válvula de quatro peças
6	D16JH-05221	05	Abracadeira para tubo de duas carreiras	2	Válvula de três peças
6	D16JH-05221	05	Abracadeira para tubo de duas carreiras	4	Válvula de quatro peças
7	B8030-06025	00	Parafuso M6x25	4	Válvula de três peças, GB70-85
7	B8030-06025	00	Parafuso M6x25	8	Válvula de quatro peças, GB70-85
8	F23JH-22041	00	Braçadeira do tubo	8	Válvula de três peças
8	F23JH-22041	00	Braçadeira do tubo	16	Válvula de quatro peças
9	Z7262-42092G	00	Braçadeira ZD450x10	8	Válvula de três peças
9	Z7262-42092G	00	Braçadeira ZD450x10	16	Válvula de quatro peças
10	Z7802-1000016	00	Mangueira de alta pressão	2	Consulte a tabela
10	Z7802-1000016	00	Mangueira de alta pressão	4	Consulte a tabela
11	DG7A8-72131	00	Batente de borracha	1	Válvula de três peças
11	DG7A8-72131	00	Batente de borracha	2	Válvula de quatro peças
12	B0530-10025-X	00	Parafuso combinado M10x1,25x25	3	Válvula de três peças
12	B0530-10025-X	00	Parafuso combinado M10x1,25x25	6	Válvula de quatro peças

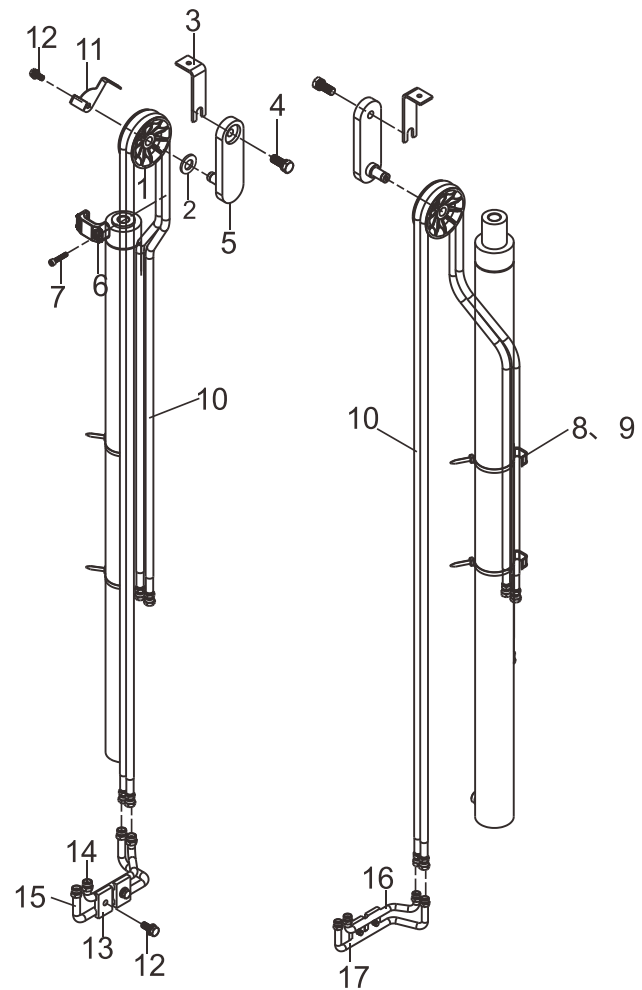
HRDG7A8711 02



114. FIG.79 BLOCO DE POLIA DA MANGUEIRA DE BORRACHA (EUA)

Pos.	Código	Edição	Descrição	Qtde	Observação
13	63810-12081	02	Trava	2	Válvula de três peças
13	63810-12081	02	Trava	4	Válvula de quatro peças
14	DG7A8-72091	00	Conjunto de tubo de aço esquerdo (superior)	1	Válvula de três peças
15	DG7A8-72101	00	Conjunto de tubo de aço esquerdo (Inferior)	1	Válvula de três peças
16	DG7A8-72111	00	Tubo de aço direito (superior)	1	Válvula de quatro peças
17	DG7A8-72121	00	Tubo de aço direito (Inferior)	1	Válvula de quatro peças

HRDG7A8711 02

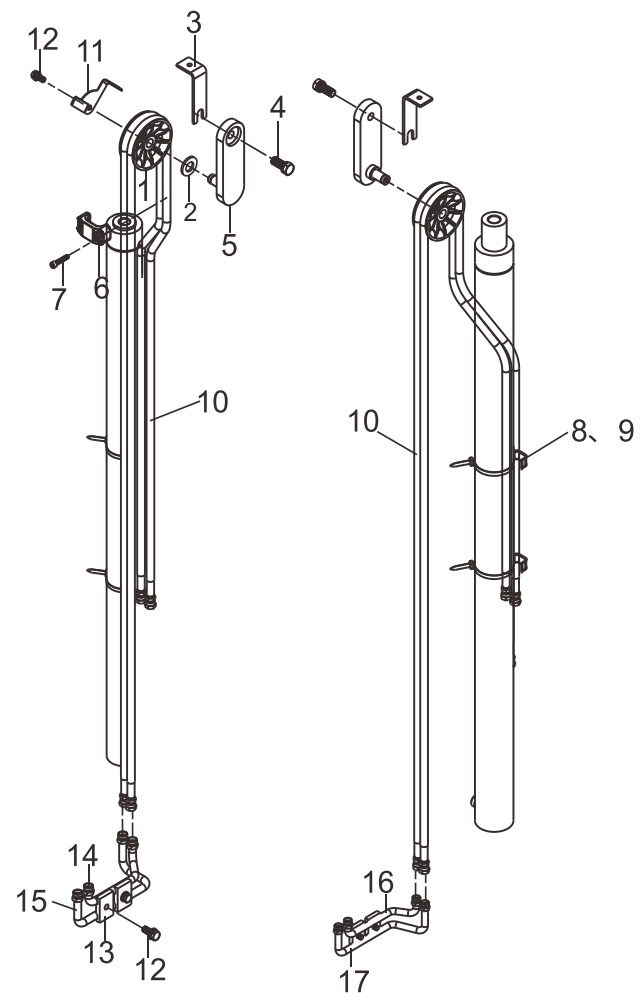


115. FIG.79 BLOCO DE POLIA DA MANGUEIRA DE BORRACHA (EUA)

TABELA DE OPÇÃO DO BLOCO DE POLIA E MANGUEIRA

ALTURA DE ELEVÇÃO	ITEM Nº 10	OBSERVAÇÃO
M220	Z9702-1030016	
250	Z9702-1031016	
270	Z9702-1033016	
275	Z9702-1033516	
300	Z9702-1036016	
325	Z9702-1038016	
330	Z9702-1038516	
350	Z9702-1040516	
375	Z9702-1043016	
400	Z9702-1046516	
425	Z9702-1049016	
450	Z9702-1051516	
475	Z9702-1054016	
500	Z9702-1056516	
530	Z9702-1060516	
550	Z9702-1062516	
600	Z9702-167516	
650	Z9702-1072016	
700	Z9702-1076016	

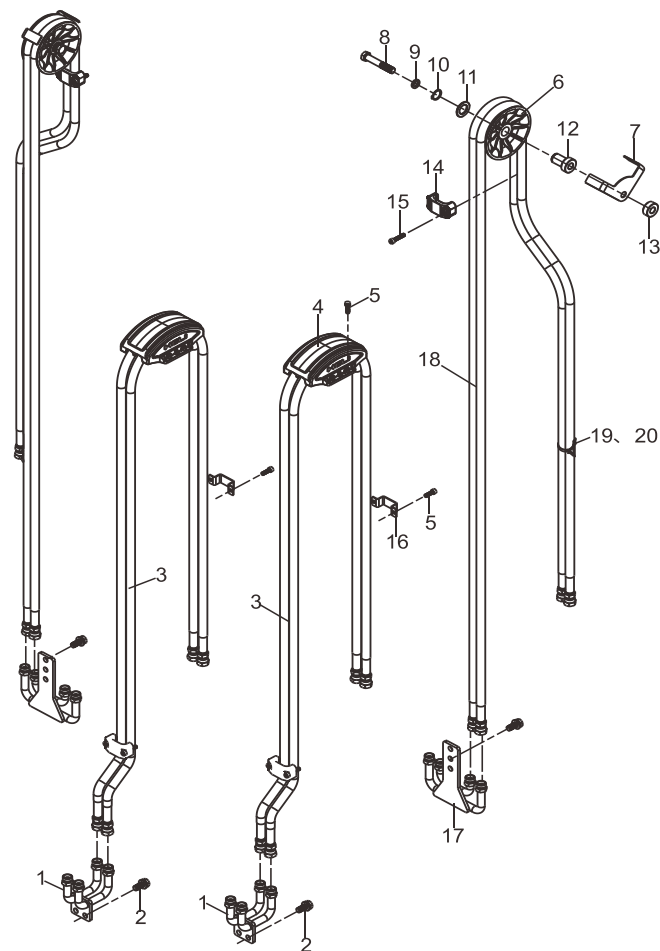
HRDG7A8711 02



116. FIG.80 BLOCO DE POLIA E MANGUEIRA

Pos	Código	Edição	Descrição	Qtde	Observação
1	DG7P8-71061	01	Conjunto de quatro vias tipo U	1	Válvula de três peças
1	DG7P8-71061	01	Conjunto de quatro vias tipo U	2	Válvula de quatro peças
2	B0530-10025-X	00	Parafuso combinado M10x1,25x25	4	GB5786,GB 93,GB97.1
2	B0530-10025-X	00	Parafuso combinado M10x1,25x25	8	GB5786,GB 93,GB97.1
3	Z9702-1000016SZ	00	Mangueira de alta pressão	2	Válvula de três peças, consulte a tabela
3	Z9702-1000016SZ	00	Mangueira de alta pressão	4	Válvula de quatro peças, consulte.
4	DG5Z8-72021	00	Capa protetora de mangueira de borracha	1	Válvula de três peças
4	DG5Z8-72021	00	Capa protetora de mangueira de borracha	2	Válvula de quatro peças
5	B8030-06012	00	Parafuso M6x12	6	Válvula de três peças, GB70-85
5	B8030-06012	00	Parafuso M6x12	12	Válvula de quatro peças, GB70-85
6	DG7A8-72001	00	Polia	1	Válvula de três peças
6	DG7A8-72001	00	Polia	2	Válvula de quatro peças
7	DG7A8-72131	00	Batente de borracha	1	Válvula de três peças
7	DG7A8-72131	00	Batente de borracha	2	Válvula de quatro peças
8	B0430-12070	00	Parafuso M12x1.25x70	1	Válvula de três peças, GB57 85-86
8	B0430-12070	00	Parafuso M12x1.25x70	2	Válvula de quatro peças, GB5785-86
9	B5050-00012	00	Arruela 12	1	Válvula de Três peças, GB893-87
9	B5050-00012	00	Arruela 12	2	Válvula de quatro peças, GB893-87
10	B6150-00020	00	Anel de trava 20	1	Válvula de três peças, GB893-.1-86
10	B6150-00020	00	Anel de trava 20	2	Válvula de quatro peças, GB894.1-86
11	DH2V8-62171	00	Arruela	1	Válvula de três peças
11	DH2V8-62171	00	Arruela	2	Válvula de quatro peças

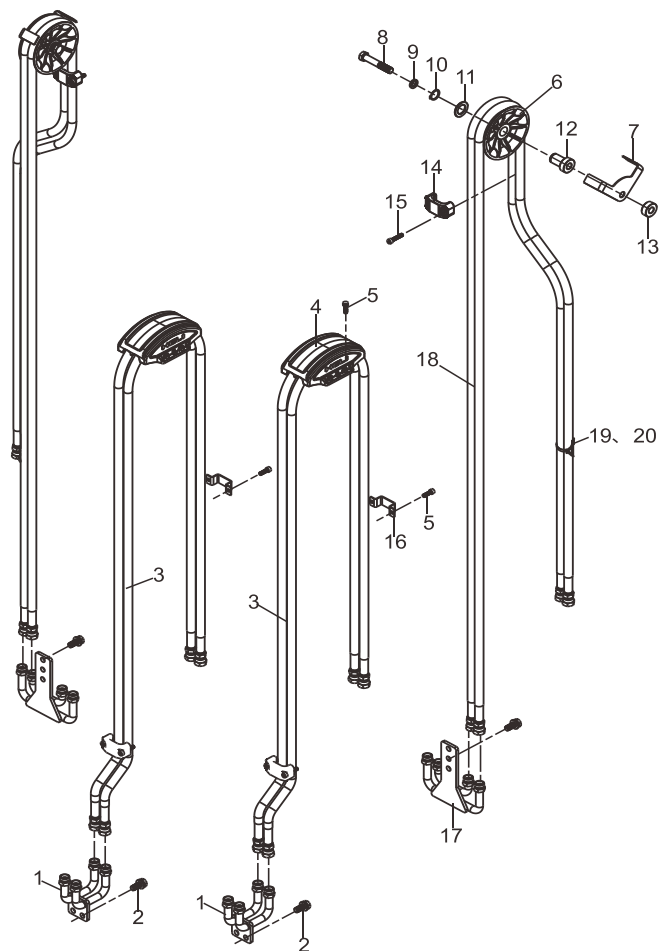
HRDG7Q8701 00



117. FIG.80 BLOCO DE POLIA E MANGUEIRA

Pos.	Código	Edição	Descrição	Qtde	Observação
12	DG7Q8-72011	00	Polia	1	Válvula de três peças
12	DG7Q8-72011	00	Polia	2	Válvula de quatro peças
13	DG7Q8-72001	00	Anel	1	Válvula de três peças
13	DG7Q8-72001	00	Anel	2	Válvula de quatro peças
14	D16JH-05221	05	Abraçadeira para tubo de duas carreiras	2	Válvula de três peças
14	D16JH-05221	05	Abraçadeira para tubo de duas carreiras	4	Válvula de quatro peças
15	B8030-06030	00	Parafuso M6x30	4	Válvula de três peças, GB70-85
15	B8030-06030	00	Parafuso M6x30	8	Válvula de quatro peças, GB70-85
16	DG9P8-72041	00	Clipe duplo	1	Válvula de três peças
16	DG9P8-72041	00	Clipe duplo	2	Válvula de quatro peças
17	DG9P8-71001	00	Tubo de aço	1	Válvula de três peças
17	DG9P8-71001	00	Tubo de aço	2	Válvula de quatro peças
18	Z9702-1000016	00	Mangueira de alta pressão	2	Válvula de três peças, consulte a tabela
18	Z9702-1000016	00	Mangueira de alta pressão	4	Quatro peças, consulte a tabela
19	F23JH-22041	00	Braçadeira do tubo	4	Válvula de três peças
19	F23JH-22041	00	Braçadeira do tubo	8	Válvula de quatro peças
20	Z7262-42092G	00	Braçadeira ZD450x10	4	Válvula de três peças
20	Z7262-42092G	00	Braçadeira ZD450x10	8	Válvula de quatro peças

HRDG7Q8701 00

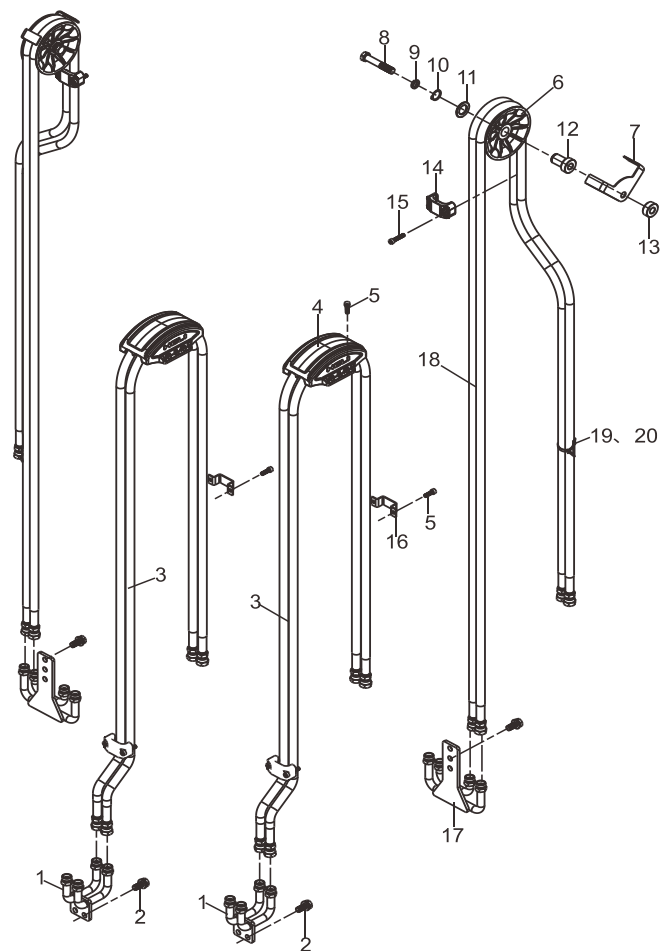


118. FIG.80 BLOCO DE POLIA E MANGUEIRA

TABELA DE OPÇÃO DO BLOCO DE POLIA E MANGUEIRA

ALTURA DE ELEVÇÃO	ITEM Nº 18	ITEM Nº 3	OBSERVAÇÃO
ZSM320	Z9702-1027016	Z9702-1017516SZ	
360	Z9702-1029516	Z9702-1019016SZ	
400	Z9702-1032016	Z9702-1020016SZ	
435	Z9702-1034516	Z9702-1021516SZ	Padrão
450	Z9702-1035516	Z9702-1022016SZ	
480	Z9702-1037516	Z9702-1022816SZ	
500	Z9702-1039016	Z9702-1023516SZ	
540	Z9702-1041516	Z9702-1024816SZ	
550	Z9702-1042016	Z9702-1025016SZ	
600	Z9702-1045516	Z9702-1026816SZ	
630	Z9702-1048016	Z9702-1028316SZ	
650	Z9702-1050516	Z9702-1028016SZ	
700	Z9702-1052516	Z9702-1030016SZ	
750	Z9702-1058516	Z9702-1032516SZ	
800	Z9702-1061016	Z9702-1035016SZ	

HRDG7Q8701 00



CATÁLOGO DE PEÇAS CPD70-GB2DLi

HELI

