

Ficha técnica



CPCD38 Q27K2

Acesse fotos e vídeos

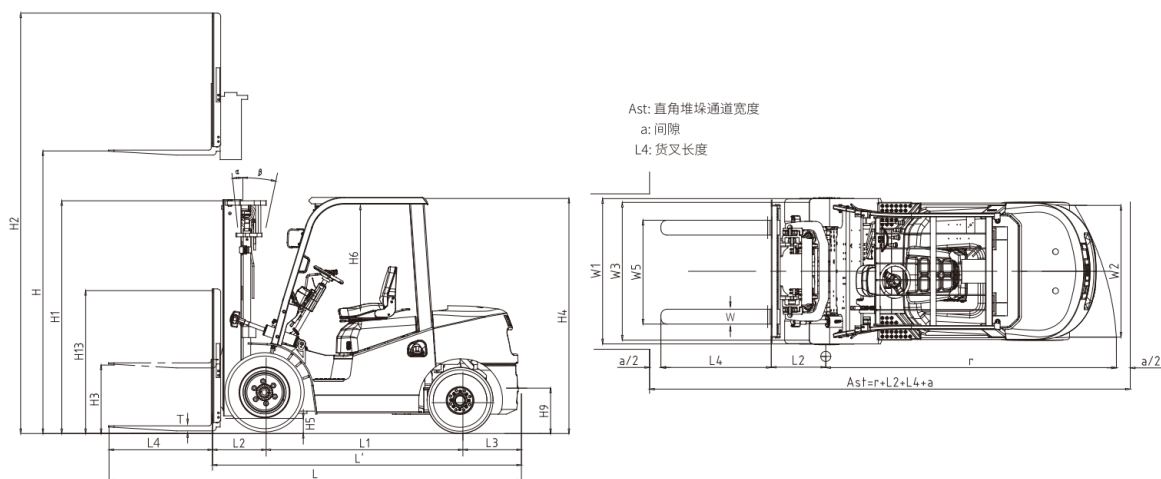


Empilhadeira Contrabalançada Combustão
Diesel – Série K2

3.8T



Dados técnicos				
Características				
1.01	Fabricante			HELI
1.02	Modelo			CPCD38
1.03	Configuração			Q27K2
1.04	Capacidade nominal		kg	3800
1.05	Distância do centro de carga		mm	500
1.06	Modo de potência			Diesel
1.07	Modo de condução			Sentado
1.08	Distância do centro do eixo dianteiro	L2	mm	484
1.09	Distância entre eixos	L1	mm	1750
Peso				
2.01	Peso Total (com/sem bateria)		kg	4750
2.02	Carga nos eixos, carregado, dianteiro/traseiro		kg	7710/840
2.03	Carga nos eixos, sem carga, dianteiro/traseiro		kg	1800/2950
Pneus				
3.01	Tipo de pneu			Pneumático
3.02	Tamanho do pneu, dianteiro			28x9-15-14PR
3.03	Tamanho do pneu, traseiro			6.50-10-10PR
3.04	Número de rodas, dianteira/traseira (x = rodas de tração)			2x/2
3.05	Distância entre eixos das rodas dianteiras	W3	mm	1000
3.06	Distância entre eixos das rodas traseiras	W2	mm	970
Dimensões				
4.01	Ângulo de Inclinação da torre (para frente/para trás)	α/β	°	6/12
4.02	Altura de elevação (padrão)	H	mm	3000
4.03	Altura da torre abaixada	H1	mm	2180
4.04	Altura máxima, estendida (com encosto de carga)	H2	mm	4217
4.05	Altura de elevação livre	H3	mm	160
4.06	Altura do protetor superior (teto de proteção)	H4	mm	2140
4.07	Altura livre do solo (no centro da distância entre eixos)	H5	mm	135
4.08	Altura do assento do operador (referente ao SIP, até o solo)	H6	mm	1050
4.09	Altura do acoplamento de reboque	H9	mm	310
4.10	Altura do encosto de carga (calculada a partir da superfície do garfo)	H13	mm	1177
4.11	Comprimento total (com garfo)	L	mm	3870
4.12	Comprimento total (sem garfo)	L'	mm	2800
4.13	Largura total	W1	mm	1225
4.14	Dimensão do garfo: espessura x largura x comprimento	TxWxL4	mm	50x125x1070
4.15	Suporte de garfos, conforme ISO2328			
4.16	Largura entre as faces externas dos garfos, Máx./Mín.	W5	mm	1060/250
4.17	Largura do corredor de trabalho para palete 800 x 1200 na longitudinal	Ra	mm	4294
4.18	Raio mínimo de giro externo	r	mm	2410
Performance				
5.01	Velocidade de deslocamento (com/sem carga)		km/h	19/20
5.02	Velocidade de elevação (com/sem carga)		m/s	0,37/0,41
5.03	Velocidade de descida (com/sem carga)		m/s	0,35/0,40
5.04	Força máxima de tração (com carga)		N	20000
5.05	Máxima capacidade de rampa (com/sem carga)		%	23/22
Bateria				
6.01	Tensão/Capacidade da Bateria		V/Ah	/
Motor e transmissão				
7.01	Fabricante do motor/modelo			Quanchai / V29-50C43
7.02	Potência do motor		kW	36,8
7.03	Rotação nominal		rpm	2500
Dados adicionais				
8.01	Freio de serviço / Freio de estacionamento			Hidráulico / Mecânico



Mastro Duplex

Modelo da Torre	Altura Máxima de Elevação (mm)	Capacidade de carga (centro de carga a 500 mm) (em kg)	Altura da torre abaixada	Peso total (kg)	Ângulo de inclinação da torre para frente/trás α/β (°)
M200	2000	3800	1680	4640	6-12
M250	2500	3800	1930	4700	6-12
M300	3000	3800	2180	4750	6-12
M330	3300	3800	2330	4780	6-12
M350	3500	3800	2430	4800	6-12
M370	3700	3800	2530	4820	6-12
M400	4000	3800	2730	4910	6-12
M425	4250	3600 *3700	2855	4930	6-6 *6-12
M450	4500	3300 *3600	2980	4960	6-6 *6-12
M500	5000	2580 *3200	3230	5010	6-6 *6-6
M550	5500	*3000	3530	5120	*3-6
M600	6000	*2650	3780	5170	*3-6

Mastro Triplex com visão ampla + elevação livre + três estágios




Modelo da Torre	Altura Máxima de Elevação (mm)	Capacidade de carga (centro de carga a 500 mm) (em kg)	Altura da torre abaixada	Elevação Livre (com encosto) (mm)	Peso total (kg)	Ângulo de inclinação da torre para frente/trás α/β (°)
ZSM360	3600	3800	1930	753	4860	6/6
ZSM400	4000	3800	2055	878	4900	6/6
ZSM435	4350	3300 *3700	2180	1008	4930	6-6 *6-6
ZSM450	4500	3250 *3600	2230	1053	4940	6-6 *6-6
ZSM470	4700	3050 *3350	2295	1118	4960	6-6 *6-6
ZSM480	4800	3000 *3300	2330	1153	4970	6-6 *6-6
ZSM500	5000	2900 *3200	2430	1253	5000	6-6 *6-6
ZSM540	5400	2500 *2900	2555	1378	5030	3-6 *3/6
ZSM600	6000	1800 *2600	2780	1603	5130	3-6 *3/6
ZSM650	6500	*2300	2970	1793	5210	*3/3
ZSM700	7000	*2000	3240	2063	5260	*3/3

() indica a capacidade nominal quando o pneu dianteiro é do tipo duplo.



GRUPO **KMR** | **HELI**
BRASIL



-  @heli_brasil
-  www.helibrasil.com
-  Heli Brasil