

HELI

MANUAL DE OPERAÇÃO

**Empilhadeira Elétrica Contrabalançada
Bateria de Litio
Série G2**

1-3.8



CONTEÚDO





I. Sobre Segurança	1
1. Principal Utilização de Empilhadeiras	1
2. Ambiente de Trabalho e Área da Empilhadeira	1
3. Segurança Antes da Utilização	3
4. Segurança Durante a Utilização	7
5. Segurança Durante a Realização de Serviços	18
6. Segurança na Utilização de Baterias	20
7. Identificação	23
II. Conteúdo do Equipamento e Utilização	33
1. Display de Cristal Líquido	36
2. Sensores / Ignição	39
3. Controles	40
4. Ajustes do Operador	43
III. Manuseando e Operando	50
1. Notas para Utilização de Novo Equipamento	50
2. Relação entre Carga e Estabilidade da Empilhadeira	50
3. Centro de Carga e Carga Nominal	51
4. Estabilidade da Empilhadeira	51
5. Transportando e Carregando a Empilhadeira	51
6. Preparação para Início da Operação	52
7. Operando	54
8. Método de Uso das Baterias	56
9. Operação de Empilhamento	62
10. Operação de Carregamento	63
11. Operação de Armazenamento	64
12. Limpando a Empilhadeira	66
13. Como Operar o Equipamento sem Carga	67
IV. Periodicidade de Inspeção e Serviços	68
1. Inspeção antes do Início da Operação	68
2. Inspeção após a Operação	75
3. Serviços Semanais (50 horas).....	75
4. Serviços Mensais (200 horas)	77
5. Serviços Trimestrais (600 horas)	78
6. Serviços Semestrais (1200 horas)	78
V. Outros	81
1. Pontos de Lubrificação e Óleos Recomendados	81
2. Guia para Troca de Peças	83

INTRODUÇÃO

Este manual deve ser mantido junto ao operador e considerado repetitivamente.

- Este manual de operação fornece informações para o bom funcionamento, fácil manutenção e inspeção de rotina.
- Antes da operação, leia isso cuidadosamente para garantir o manuseio de materiais seguros e eficientes por meio da condução e manutenção adequadas.
- O conteúdo deste manual pode não corresponder à condição real devido à melhoria de nossos produtos.
- Ao emprestar ou transferir a empilhadeira, este manual deve ser anexado ao equipamento.
- Se tiver alguma dúvida, por favor entre em contato com o departamento comercial da nossa empresa .

 e  significam instruções marcadas bastante importantes para sua segurança e de todos. Você deve manter as recomendações.

 PERIGO	Indica uma situação iminentemente perigosa que, se não for evitada, resultará em morte ou ferimentos graves. Você deve observar esta instrução.
 ATENÇÃO	Indica uma situação potencialmente perigosa que, se não for evitada, pode resultar em morte ou ferimentos graves. Você deve observar esta instrução.
 CUIDADO	Indica uma situação potencialmente perigosa que, se não for evitada, pode resultar em ferimentos leves ou moderados. Você deve observar esta instrução.
 NOTA	Indica declaração direta ou indiretamente relacionada à segurança pessoal e manutenção da empilhadeira.

I. SOBRE SEGURANÇA

Segurança é seu negócio e sua responsabilidade. O "SOBRE SEGURANÇA" abrange procedimentos básicos de segurança e avisos de aplicação geral típico de empilhadeira. No entanto, as precauções de segurança dadas nas páginas a seguir também são aplicáveis para empilhadeiras com especificações ou acessórios especiais

1.Principal Utilização de Empilhadeiras

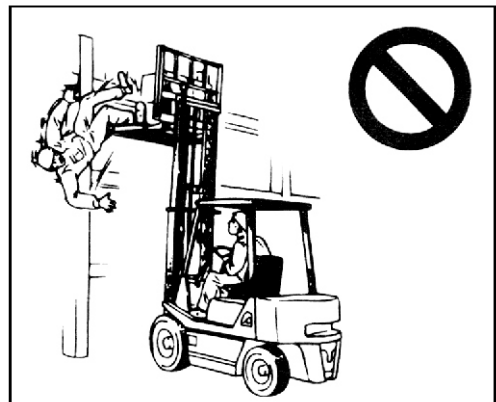
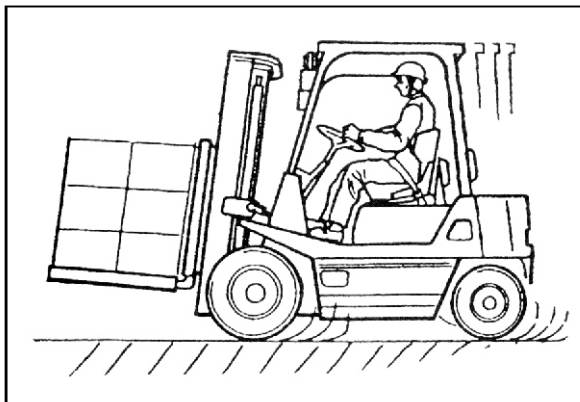
(1)Principal utilização de empilhadeiras

O principal uso de empilhadeiras é manusear e empilhar as cargas que estão em paletes. Quando são montados com acessórios adequados, eles também podem manusear e empilhar as cargas que não estão em paletes.

(2)Uso Proibitivo

Os seguintes usos proibitivos não são permitidos.

- Ficar em pé sobre os garfos ou paletes e elevá-los
- Ficar em pé sobre os paletes para ajustar a carga.
- Içar a cargas com corda ou arame de aço pendurada nos garfos diretamente.
- Rebocar outras empilhadeiras.
- Empurrar as cargas ou outras empilhadeiras com garfos.
- Abrir ou fechar portas de outra empilhadeira utilizando os garfos;



2.Ambiente de Trabalho e Área da Empilhadeira

(1)Condições do piso

Mantenha o bom estado de superfície plana do piso e boa ventilação.

O desempenho da empilhadeira depende das condições do terreno e do piso e a velocidade de operação deve ser ajustada corretamente. Use o cuidado extremo ao operar em uma rampa ou piso irregular.

ATENÇÃO

·Ao atravessar uma via, certifique-se de parar uma vez e certifique-se de estar seguro.

·Ao redor de pedras e tocos reduza a velocidade e vá devagar e com cuidado. Tenha cuidado para não danificar a empilhadeira.

Ao operar por terrenos cobertos de neve ou gelo, use correntes de pneus. Nessas condições de solo, evite acelerações repentinas, paradas ou curvas. É uma boa prática controlar a velocidade de operação pelo esforço do pedal do acelerador.

ATENÇÃO

·Quando equipado com correntes de pneus, a empilhadeira ganha uma potência de tração maior. No entanto, o desempenho do anti-deslizamento lateral é quase reduzido, de modo que o cuidado extremo deve ser usado.

(2)Condições Meteorológicas

Não operar a empilhadeira em caso de chuva

CUIDADO

·Não suba o mastro muito alto quando estiver ventando, isso levará a uma condição perigosa inesperadamente.

·A escala de tempo entre o trabalho interno e o trabalho ao ar livre da empilhadeira para armazenamento a frio deve ser a mesma. O tempo de trabalho interno não deve ser superior a 30 minutos. Nunca mantenha a empilhadeira no depósito frio -25°.

·Tente evitar o trabalho ao ar livre em dias chuvosos.

(3)Medidas contra o frio e os dias quentes

a)Óleo

Use o óleo adequado para a temperatura ambiente.

b)Bateria

·**Bateria de Chumbo Ácido**

Em tempo frio

Em condições normais de carga, o ponto de congelamento do eletrólito é de cerca de -35C.

Mantenha sempre a bateria em uma condição bem carregada, pois há perigo de danificar o elemento da bateria se o eletrólito congelar. Para evitar o congelamento, carregue pelo menos 75% de toda a capacidade. Também é eficaz manter a densidade especificada até 1.260, mas não maior do que esse valor.

Em tempo quente

Como a água do eletrólito é provável que evapore em tempo quente, reabastecer água destilada de tempos em tempos. Verifique a bateria uma vez por semana.

Em uma região onde a temperatura ambiente é intensamente quente, é possível baixar a densidade específica de uma bateria completamente carregada para 1.220±0,01.

PERIGO

·Gases produzidos pela bateria podem ser explosivos. Não fume, use uma chama aberta, crie um arco ou faíscas nas proximidades da bateria. Ventile bem quando estiver em um espaço fechado e ao carregar. A bateria contém SUI PHURIC ACID que causa queimaduras graves. Não exponha os olhos ou pele. Em caso de contato, lave imediatamente com água limpa. Obtenha atendimento médico quando os olhos forem afetados.

c)Fluído do Radiador

Sua empilhadeira é geralmente enviado com o sistema de resfriamento preenchido com Long Life Coolant (LLC) de 50% de mistura volumosa. O ponto de congelamento do refrigerante de tal razão de mistura é de -35°C .

Em tempo quente, para manter um bom efeito de resfriamento, cuidados especiais devem ser realizados ao radiador e sistema de resfriamento. Recomenda-se estacionar à sombra.

·Bateria de Li íon

Requisitos de temperatura de carregamento

Faixa de temperatura de carregamento: $0-40^{\circ}\text{C}$, múltiplos carregamentos de energia abaixo de 0°C prejudicará a bateria. Carregue a bateria imediatamente depois de usar o empilhadeira abaixo de 0°C .

A temperatura de descarregamento da bateria permanece entre -25°C e 50°C . A capacidade de descarga da bateria será gravemente afetada em baixa temperatura ($-25^{\circ}\text{C}-0^{\circ}\text{C}$) em comparação com a condição de temperatura ambiente. A bateria pode ser usada entre $40-50^{\circ}\text{C}$, mas se a temperatura do ambiente for alta, especialmente quando a bateria funciona sob uma temperatura tão alta por um longo tempo, aumentará o envelhecimento do material interno da bateria e reduzirá a vida útil da bateria. Portanto, não é recomendável trabalhar sob tal temperatura por um longo tempo.

A medida de manuseio mais eficaz é que não opere quando a temperatura do ambiente excede 55° ou inferior a -25°C .

PERIGO: Não fume ou use fogo aberto. Certifique-se de que não há arco e faísca perto da bateria de lítio. quando a bateria estiver carregada ou armazenada em espaço fechado, certifique-se de que está bem ventilada.

(4) Não use a empilhadeira em ambientes explosivos.

3.Segurança antes da utilização

(1)Obtenha permissão do supervisor

⚠ CUIDADO

·Apenas operadores treinados, habilitados e autorizados devem ter permissão para operar a empilhadeira.

·A característica das alavancas de freio, acelerador e controle hidráulico são diferentes de cada empilhadeira que tem a mesma especificação. Depois de se acostumar a operar, opere a empilhadeira.

(2)Equipamentos de segurança para trabalho com empilhadeiras

⚠ CUIDADO

·Utilizar capacete, sapato e roupa de segurança.

·Para segurança, não use roupas soltas que possam prender em outras partes.

Quando as roupas prendem, isso levará a uma condição perigosa inesperadamente.



(3)Não opere se ingerio bebidas alcoólicas

⚠ CUIDADO

·Não opere a empilhadeira quando estiver cansado, misture problemas emocionais, drogas ou álcool.



(4)Segurança para o seu local de trabalho

CUIDADO

- Mantenha o bom estado da superfície o piso, o controle de tráfego deve ser claro.
- A iluminação para a área de operação é necessária para o trabalho com segurança.

- Operar em plataformas e docas é perigoso, deve providenciar um batente ou outro dispositivo de segurança.

(5) Mantenha limpo o compartimento do operador

CUIDADO

- O compartimento do operador deve ser mantido limpo o tempo todo.
- Quando tem mãos oleosas escorregadias ou mãos enlameadas, esta condição conduzirá uma operação perigosa.

- As ferramentas e outros objetos devem ser mantidos longe do compartimento do operador. Estes obstruem os movimentos da alavanca ou do pedal.

(6) Empilhadeira completa

Somente efetue mudanças no layout ou funcionamento do equipamento se :

a) Providenciar a modificação ou alteração a ser projetada, testada e implementada por um engenheiro especialista em empilhadeiras industriais e sua segurança;

b) Manter um registro permanente do projeto, teste e implementação da modificação ou alteração;

c) Aprovar e fazer alterações adequadas nas placas de capacidade, decalques, etiquetas e manual de instruções;

d) Fixe uma etiqueta permanente e facilmente visível a empilhadeira informando a forma como fora modificado ou alterado juntamente com a data da modificação ou alteração, e o nome e endereço da organização que realizou as tarefas.

CUIDADO

- A empilhadeira deve ser equipada com um protetor para operador e carga.

NOTA

- A proteção do operador deve ser usada contra queda de objetos. Deve-se notar que a proteção do operador pretende oferecer proteção contra o impacto de pequenos pacotes, caixas, etc., mas não para suportar o impacto da queda da carga de capacidade. Deve-se tomar precaução aos objetos que caem.

ATENÇÃO

· Modificações e acessórios não serão realizadas sem a aprovação por escrito de nossa empresa. Modificações podem afetar a capacidade ou a operação de segurança.

· Não instale nenhuma peça bloqueando a visibilidade do operador.

· Garfos com marcas de emparelhamento devem ser instalados de forma emparelhada. É estritamente proibido instalar de forma mista.

· Todas as partes do garfo não podem ser soldadas. Se for necessária a soldagem, deve ser realizada de acordo com o processo de soldagem especificado.

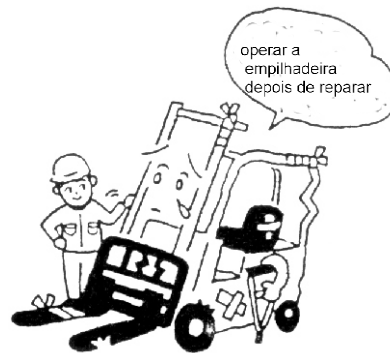
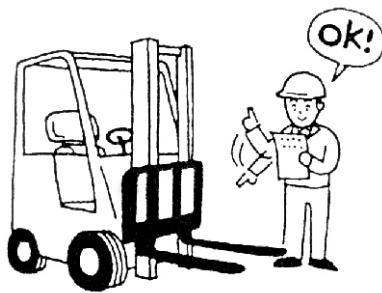
(7) Manutenção Periódica

⚠ CUIDADO

· Realizar manutenção diária e manutenção periódica.

⚠ ATENÇÃO

· Ao encontrar um dano ou uma falha empilhadeira, pare de operar e informe um técnico sobre a condição imediatamente. Não opere a empilhadeira até que tenha sido reparado completamente.



(8) Evite risco de incêndio

⚠ CUIDADO

· Use o extintor de incêndio para evitar risco de incêndio. Use o extintor de incêndio de acordo com as regras de funcionamento.

(9) Proibição de Sobrecarga

⚠ CUIDADO

· É proibido sobrecarregar acima da carga permitida e o gráfico de capacidade na empilhadeira. Certifique-se de que o peso da carga e o centro de gravidade estejam na posição de carga.



NOTA · Capacidade permitida significa qual a carga máxima pode ser colocada nos garfos

(10) Utilizando o Palete Adequado

⚠ CUIDADO

· Use um palete que seja de tamanho e força adequados para uma carga.

· Certifique-se de que a carga paletizada esteja em boa forma e com segurança.

· Proibido manusear materiais sem paletes.



·Capacidade permitida significa qual a carga máxima pode ser colocada nos garfos de acordo com um centro de carga.

(10)Utilizando o Palete Adequado

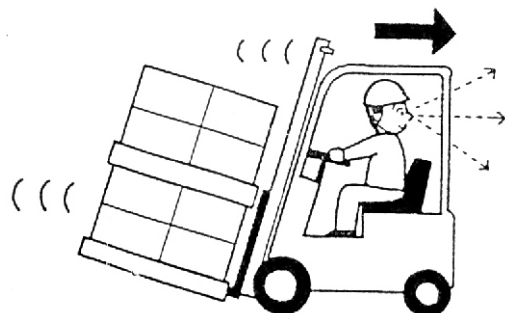
! CUIDADO

- Use um palete que seja de tamanho e força adequados para uma carga.
- Certifique-se de que a carga paletizada esteja em boa forma e com segurança.
- Proibido manusear materias sem paletes .



(11)Antes de usar a empilhadeira, faça as seguintes verificações:

- Nível de óleo hidráulico no tanque.
- Nível de eletrolito e densidade da bateria estão corretos.
- Peso da bateria de acordo com o especificado.
- Condição de instalação da bateria e carregador de acordo com a rede.
- Condição dos garfos, deslocador, correntes, mastro e proteção do operador.
- Vazamentos no sistema hidráulico.
- Condição de rodas e pneus.
- Cinto de segurança correto..



- Assento esta seguramente preso ao alojamento..
- Verifique se a tampa da empilhadeira esta fechada.

4.Segurança durante a operação

(1) Cuidados para início da operação

⚠ CUIDADO

- **A alavanca do freio de estacionamento está em funcionamento com segurança.**
- **A alavanca direcional esta em “N”.**
- **Pressionar o pedal de aproximação ou o pedal do freio.**
- **Ajuste o assento para que você possa ter fácil acesso a todos os controles de mãos e pés.**

e pés.

- **Certifique-se de que ninguém está debaixo, sobre e perto do equipamento.**

(2) Segurança ao redor da empilhadeira

⚠ CUIDADO

· **Ao transportar uma grande carga e a visibilidade é ruim, visualize em todas direções ou chame alguém para auxiliar na operação.**

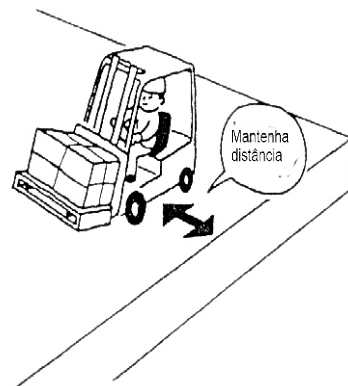
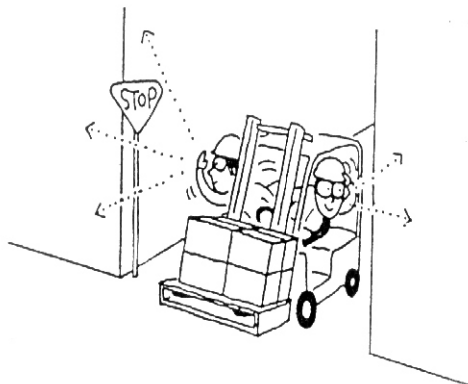
· **Ao dirigir para trás, certifique-se de que nenhuma pessoa esteja ao redor da empilhadeira. O retrovisor e a buzina são para ajudar.**

· **Alguém deveria orientar ao conduzir em corredor estreito.**

· **O operador deve parar em corredores, cruzamentos e outros locais onde a visão está obstruída e garantir a segurança à direita e à esquerda do empilhadeira.**

· **Certifique-se de que há distância de segurança das bordas laterais ou de plataforma. Trabalhar na lateral ou plataforma pode fazer com que a empilhadeira caia.**

· **Uma empilhadeira tem direção traseira diferente de um carro, reduza a velocidade de viagem e se aproxime de curva devagar.**



(3) Proibição de direção agressiva

⚠ CUIDADO

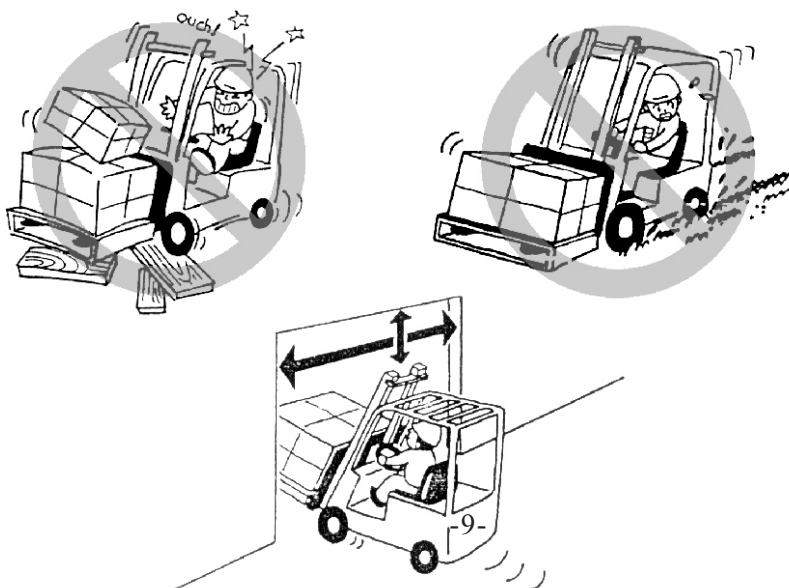
- Não acione a chave de ignição com o pedal do acelerador pressionado.
- Não faça partidas repentinas, freando ou virando. Um início e frenagem repentinos podem causar queda de carga. Uma curva acentuada na viagem pode causar capotamento da empilhadeira e pode estar relacionada a um acidente grave.



- Opere as alavancas de controle hidráulico lentamente ao carregar e descarregar. Há o risco de cair carga ou capotamento ao operar as alavancas de repente em posição de alta dos garfos.

👉 NOTA

- Não passe por lombadas e obstáculos espalhados no piso.
- Ao passar por outra empilhadeira, reduza a velocidade de viagem e soe a buzina.
- Não opere em piso inadequado.
- Reduza a velocidade em lugar molhado, escorregadio, desigual e inclinado, etc.
- Certifique-se de que há folga suficiente entre mastro e teto ou entrada de uma estrutura.



(4) Proibição de dirigir com garfos elevados

⚠ CUIDADO

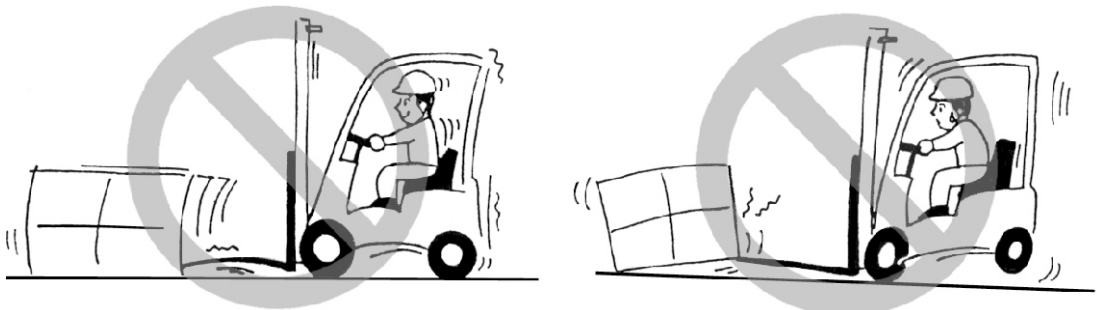
· Não dirija com garfos elevados. Ao transitar com garfos elevados, isso causa condição instável e tombamento da empilhadeira.



(5) Proibição do trabalho com carga nas pontas dos garfos.

⚠ CUIDADOS

· Não empurre cargas ou levante-as pela ponta dos garfos. Pegar carga pela ponta dos garfos, pode causar tombamento ou a deformação permanente de garfos.



(6) Proibição de empurrar e puxar a carga

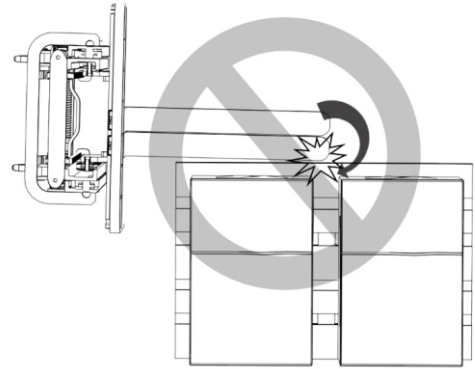
⚠ CUIDADO

· Não empurre ou puxe cargas. A carga pode sofrer danos e queda e danos nas peças da empilhadeira.

(7) Proibição de movimentação de produtos horizontalmente com garfos

⚠ NOTA

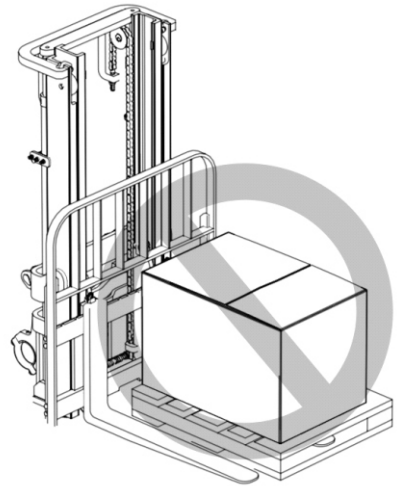
· Não movimentar mercadorias horizontalmente com garfos, danos na carga e empilhadeira podem ser causados



(8) Proibido a utilização de apenas um garfo.

⚠ NOTA

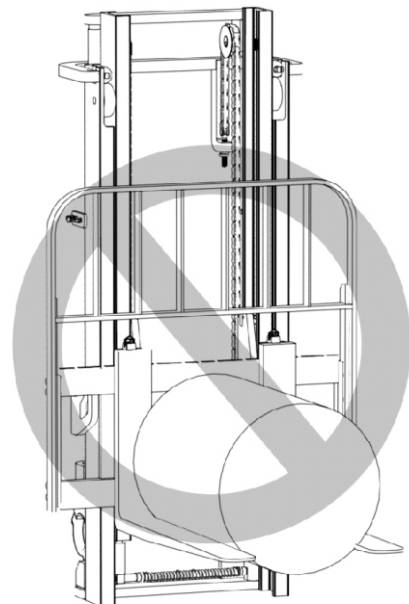
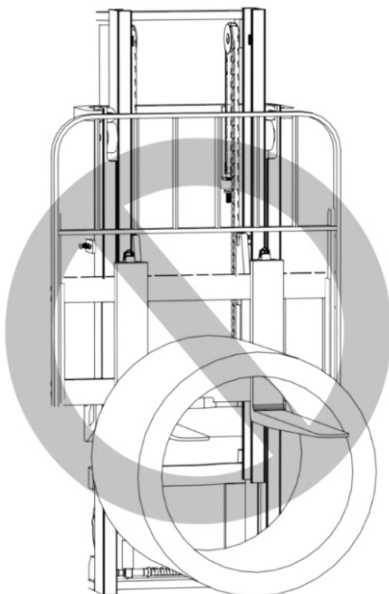
· Ao carregar, dois garfos devem ser carregados ao mesmo tempo. Ao usar um único garfo para pegar mercadorias, a mercadoria cairá e as partes serão danificadas



(9) Proibição de transportar mercadorias com fundo em forma de arco

⚠ NOTA

· Quando a empilhadeira estiver carregada, a carga deve ser distribuída uniformemente na superfície superior da seção horizontal das duas bifurcações, e a direção da força deve ser vertical para baixo, de modo que nenhuma força de outra direção possa ser gerada; é proibido transportar a mercadoria com fundo em forma de arco.



(10) Operando em rampa

⚠ CUIDADO

· Opere em rampa como segue:

CARREGAMENTO: Opere o equipamento para a frente para subir e para trás para descer.

DESCARREGAMENTO: Dirija o equipamento para trás para subir e para a frente para descer.

· Quando a empilhadeira descer em rampa, dirija lentamente com os freios acionados. Certifique-se de que os garfos não devem tocar no chão.

· Manobrar e carregar não deve ser feito em rampa. Pode causar o tombamento lateral da empilhadeira.

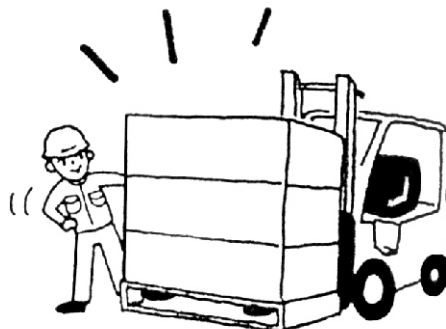


(11) Proibição de cargas fora do centro de carga

⚠ CUIDADO

· Certifique-se de que as cargas estejam dispostas de forma estável e segura, insira os garfos corretamente e deve-se tomar cuidado para não lidar com cargas fora do centro de carga.

· Movimentar cargas fora do centro de carga pode ocasionar o tombamento da empilhadeira e queda de cargas.



(12) Proibidos passageiros

⚠ ATENÇÃO

· Não transporte passageiros sobre os garfos ou em um palete.

· Não carregue pessoas na empilhadeira.

· Não leve pessoas no contrapeso da empilhadeira.

· Não fique sobre a carga ou passe sob garfos.



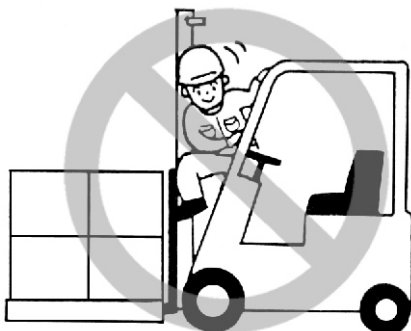
(13) Proibição de inserir algo dentro do mastro da empilhadeira

⚠ ATENÇÃO

· Nunca coloque nenhuma parte do corpo na estrutura do mastro ou entre o mastro e a empilhadeira.

⚠ CUIDADO

· Mantenha as mãos e os pés dentro do compartimento do operador. Não coloque nenhuma parte do corpo fora do compartimento operador da empilhadeira.



(14) Proibição de levantar ou inclinar cargas para a frente

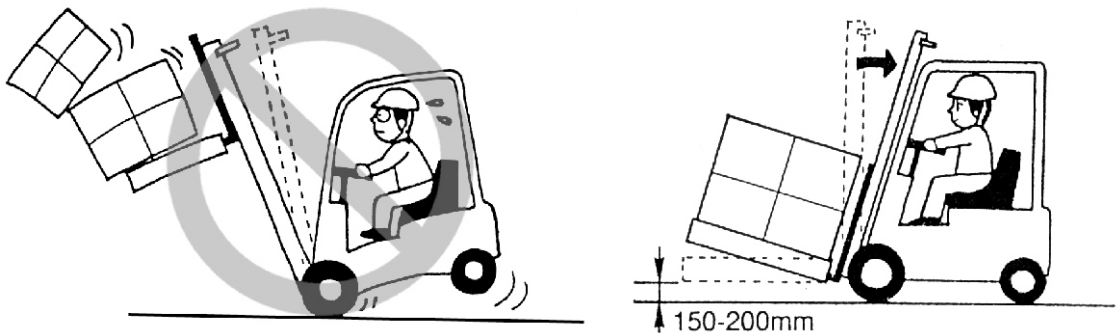
⚠ CUIDADO

· Não levante a carga e dirija a empilhadeira ao inclinar o mastro para a frente. Ao levantar cargas incline o mastro para trás o suficiente e estabilize a carga. Ao operar com ou sem carga, levante os garfos 150-200mm do solo.

· Não incline o mastro para a frente com a carga.

· Ao levantar ou abaixar a carga, certifique-se de parar a empilhadeira.

· Não carregue e descarregue a carga na condição em que a empilhadeira esteja inclinada.



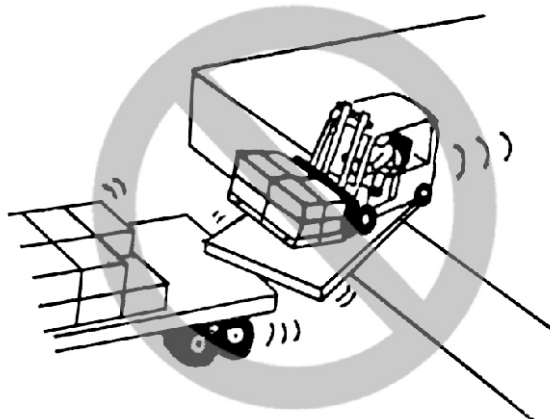
(15) Operando em docas

⚠ CUIDADO

· Opere em local e de forma segura.

· Antes de iniciar a operação, fixar uma placa na doca e inspecionar sua capacidade

· Ao entrar ou sair de caminhões, contêineres ou furgões, dirija com cuidado e lentamente.



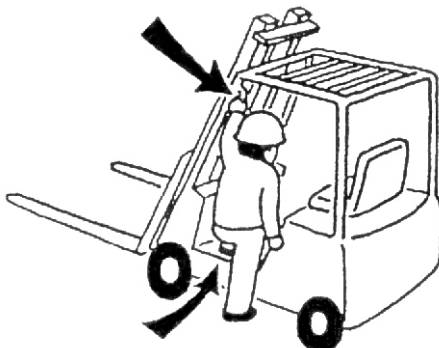
(16)Entrando e saindo da empilhadeira

⚠ CUIDADO

·Não pule ao entrar ou sair da empilhadeira

·Quando entrar e sair da empilhadeira, segure na alça de apoio, coloque o pé no degrau e movimente seu corpo.

·Ao entrar na empilhadeira, não segure ao volante ou alavancas de controle hidráulico.



(17)Proibição de carregar cargas altas empilhadas

⚠ CUIDADO

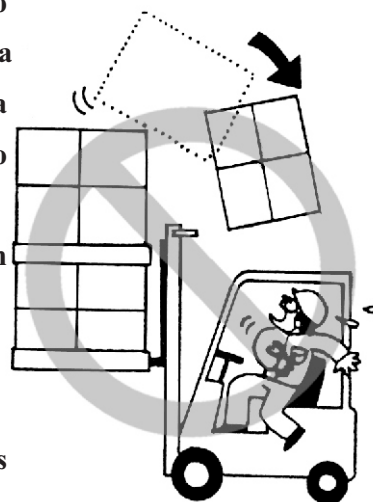
·A carga carregada deve estar em contato com o protetor de carga. Não manuseie a carga que excedeu a altura da proteção. Quando as cargas passam por cima da proteção de carga, há o risco de cargas caírem contra o operador.

·Ao fazer um carregamento duplo aperte as cargas com cintas para proteger a queda de cargas.

(18)Ajustes das correntes

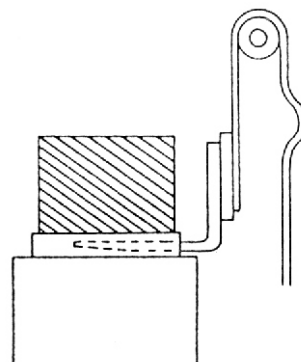
⚠ CUIDADO

·Não opere o equipamento quando as correntes estiverem soltas. Quando as correntes estão soltas, há o risco de queda de cargas e capotamento.



👉 NOTE

·Quando as correntes apresentarem folga dentro da normalidade solicitar ao técnico responsável para realizar o ajuste, atente-se ao desgaste dos elos, quando atingirem o ponto de fadiga será necessário substituir a corrente.



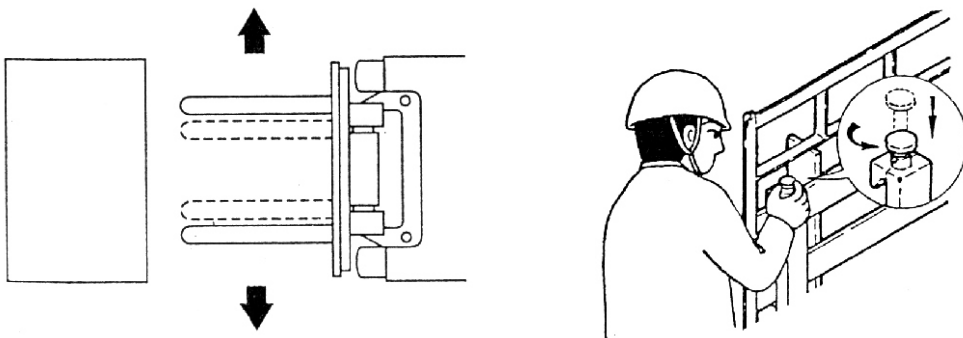
(19)Ajuste dos garfos

⚠ CUIDADO

·Ajuste a posição de garfos de acordo com o tamanho da carga. Deve-se tomar cuidado para não prender dedos ao ajustar a posição de garfos.

·Ao ajustar a largura dos garfos, certifique-se de que o pino de ajuste dos garfos esteja fixo. Quando os garfos não são fixos, os garfos podem se mover e há o perigo de a carga cair.

·Para os garfos com função de posicionamento hidráulico , o ajuste da largura do garfo deve ser realizado sem carga. É proibido ajustar com carga.



(20)Manuseio de cargas largas

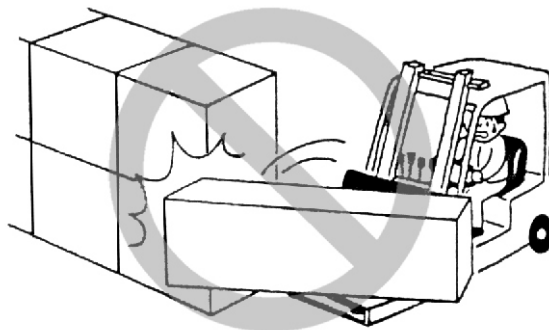
⚠ CUIDADO

·Deve ser tomada uma condução cuidadosa ao manusear cargas longas ou largas.

·Tenha cuidado ao redor ao girar, e gire lentamente para não mover cargas.

·Tenha cuidado com o equilíbrio das cargas e manuseie as cargas em baixa altura.

· Elevação e descida devem ser lentas, afim de evitar impactos nos finais de cursos.



(21) Proibição de segurar cargas com as mãos

⚠ CUIDADO

· Não segure as cargas pelas mãos. Há o perigo de a carga cair.

(22) Estacionamento da empilhadeira sem uso

👉 NOTA

· Quando estacionar a empilhadeira sem uso, as placas de aviso ou "fora de uso" devem ser colocadas na empilhadeira e removida a chave de ignição.

· Caso os garfos não possam ser abaixados por falha, coloque uma grande placa sinalizando.



(23) Informações após o término da operação

👉 NOTA

Antes de deixar a empilhadeira:

· Incline o mastro para a frente e abaixe totalmente os garfos. Se não baixar os garfos para o chão, há o perigo de tropeçar ou bater o corpo.

· Coloque a alavanca de direção na posição neutra.

· Acione o freio de estacionamento.

· Desligue e remova a chave de ignição.



(24) Estacionando

⚠ CUIDADO

- Estacione em local devidamente destinado.
- Não estacionar próximo a objetos inflamáveis.
- Não estacione em rampas. Quando empilhadeiras são estacionadas em

rampas podem se mover. Quando estacionar em uma inclinação por necessidade, coloque calços nas rodas por segurança.

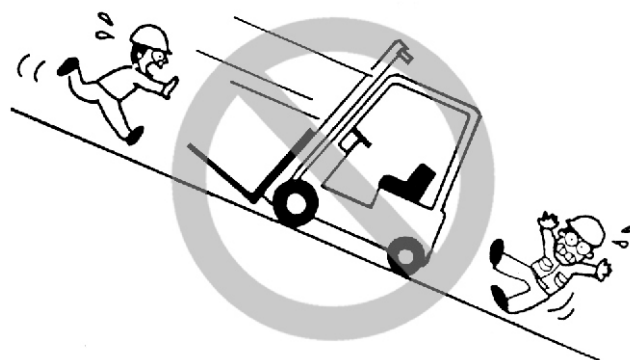
· Para empilhadeiras movidas a bateria de lítio, se o tempo de estacionamento for superior a 72h, pressione o botão de emergência.

(25) Ruído

De acordo com o método de medida especificado em EN12053, o máximo ruído do motor da empilhadeira é de 90dB(A). É medido em nível de pressão sonora na posição do operador e no nível de potência.

⚠ CUIDADO

· Operar em pisos ásperos fará com que o ruído da empilhadeira seja aumentado, bem como o desgaste dos pneus.



5. Segurança durante a realização de serviços

(1) Local de serviço

⚠ CUIDADO

· As instalações de manutenção devem conter equipamentos de segurança adequados, e este local deve ser nomeado e identificado.

- Local de manutenção deve ser plano.
- Local de manutenção deve possuir ventilação adequada.

·Os extintores de incêndio devem estar disponíveis na instalação de manutenção.

(2)Precauções de serviços

CUIDADO

·Fumar deve ser proibido.

·Utilizar equipamentos de proteção individual (capacete, sapatos de segurança, óculos, luvas e botas) e roupas adequadas.

·Limpe resíduos de óleo.

·Limpe e remova graxa e poeira dos locais indicados, lubrifique novamente.

·Desligue a chave de ignição e puxe o plugue da bateria, exceto em caso de necessidade.

·Evite irregularidades no piso para manutenção da empilhadeira.

·Limpe os componentes elétricos com ar comprimido livre de umidade.

(3)Cuidados com o serviço

CUIDADO

·Deve-se tomar cuidado para não colocar os pés sob garfos e não tropeçar em garfos.

·Quando os garfos forem levantados, coloque travas nos perfis internos para evitar que o os perfis ou o quadro de carga desça ocasionando acidente.

· Deve-se tomar cuidado para não cortar as mãos ao abrir e fechar uma porta ou uma tampa de bateria.

·Use ferramentas adequadas.

·Como a manutenção do circuito hidráulico é sempre condição de alta pressão, não trabalhe antes de despressurizar o circuito.

·Ao ser atingido por um choque de alta tensão, consulte um médico imediatamente.

· Não use o mastro como escada.

· Jamais posicione seu corpo entre o mastro e a empilhadeira, risco de esmagamento .

· Tenha em mente que a transmissão ou o sistema hidráulico podem estar quentes durante o funcionamento. Deixe esfriar antes para evitar queimaduras.

(4)Inspeção e troca de pneus

CUIDADO

·Deixe pneus e rodas sobressalentes validados por nossa companhia para facilitar o serviço.

·Manuseio de alta pressão de ar deve ser feito por profissionais autorizados.

·Quando utilizar ar comprimido, use óculos.

·Quando desmontar o pneu atente-se aos parafusos e porcas.

(5)Trabalhando com dispositivo de troca de pneus

⚠ ATENÇÃO

·Não entre embaixo da empilhadeira ao ergue-la.

⚠ CUIDADO

·Antes de levantar o equipamento, certifique-se de que ninguém esta na empilhadeira.

·Quando as rodas se erguerem do chão, utilize blocos sob o equipamento para evitar que a empilhadeira caia.

·Antes de levantar a empilhadeira, trave as rodas.

(6)Drenar fluídos (eletrolito, óleo, etc.)

⚠ CUIDADO

·Os fluídos da empilhadeira deve ser coletado e descartado obedecendo as regras do ambientais estabelecidas.

6.Segurança na Utilização das Baterias

6. 1 Segurança na utilização de baterias de chumbo ácido

(1)Proibido fumar próximo ao local de manutenção

⚠ CUIDADO

·Bateria de chumbo ácido produz gás hidrogênio, altamente volátil evite, fontes de calor nas proximidades.



(2)Prevenção de Choques Elétricos

⚠ CUIDADO

·A bateria tem alta tensão. Não toque no condutor elétrico da bateria ao instalar.

(3)Conectando Corretamente

⚠ CUIDADO

·Não carregue a bateria com terminais invertidos ou trocados. Isso pode causar aquecimento, incêndio e explosão.

(4) Proibição de colocar peças metálicas na superfície da bateria

⚠ CUIDADO

· Não faça curto-circuito entre ambos os terminais por parafuso ou ferramenta. Causa ferimentos e explosão.

(5) Proibição de sobrecarga

⚠ CUIDADO

· Não opere a empilhadeira até o final da carga. A vida da bateria será reduzida. Quando a bateria indicar baixa carga, carregar a bateria.

(6) Mantenha limpo

CUIDADO

⚠ · Mantenha a superfície superior da bateria limpa.

· Não use pano seco, pano de fibra química para limpar a superfície da bateria. E não cubra a bateria por folha de vinil.

· Causa uma explosão por uma eletricidade estática.

· Use um pano molhado para limpar a parte superior da bateria descoberta.

(7) Usando Proteção

⚠ CUIDADO

· Ao manusear a bateria, use óculos, luvas de borracha e botas.



(8) Eletrólito de bateria é perigoso

CUIDADO

⚠ O eletrólito da bateria é feito do ácido sulfúrico diluído. O manuseio deve ser com cuidado.

· O uso adequado dos EPI's protege contra as eventuais queimaduras oriundas do eletrólito.

9)Emergência e Primeiros Socorros



NOTA

Quando ocorrer um acidente, faça os primeiros socorros de emergência como a seguir e consulte um médico imediatamente.

- Sobre a pele:** Deve ser lavado com água corrente por 10-15 minutos.
- Espirrado nos olhos:** Deve ser lavado com água corrente por 10-15 minutos.
- Lave em grande escala:** Neutralize o eletrólito da bateria com bicarbonato de

sódio e água.

- Ingerido:** Beba leite ou água em grande quantidade.
- Espirrado nas roupas:** Tire a roupa imediatamente.

(10)Feche as tampas de ventilação com segurança



CUIDADO

·**Feche as tampas de ventilação da bateria com segurança para não vazar o eletrólito da bateria.**

·**Deve-se tomar cuidado para não reabastecer o eletrólito excessivamente. Uma bateria transbordada pode causar fuga de tensão.**

(11)Limpeza



CUIDADO

·**Não lave a empilhadeira com a bateria inserida. Lavar a bateria, causa danos a empilhadeira.**

·**Aperte as tampas de ventilação.**

(12)Água Salgada



CUIDADO

·**A bateria não deve ser molhada com chuva ou água do mar. Causa um dano ou fogo na bateria.**

(13)Bateria com problemas



CUIDADO

Quando a bateria mostrar a seguinte condição, entre em contato com o departamento de venda da nossa empresa.

- **Odor na bateria.**
- **O eletrólito fica sujo.**
- **A temperatura do eletrólito é alta.**
- **A velocidade decrescente do eletrólito é rápida.**

(14)Proibitivo Desmontar

⚠ CUIDADO

- **Não drenar eletrólito da bateria .**
- **Não desmontar a bateria.**
- **Não reparar a bateria.**

(4) Proibição de colocar uma peça metálica na superfície da bateria

⚠ CUIDADO

· **Não faça um curto-circuito entre ambos os terminais por parafuso ou ferramenta. Causa ferimentos e uma explosão.**

(5) Proibição de sobrecarga

⚠ CUIDADO

- **Não opere a empilhadeira até o final da carga. A vida da bateria será reduzida.**

Quando a bateria indicar baixa carga, carregar a bateria.

(6) Mantenha limpo

⚠ CUIDADO

- **Mantenha a superfície superior da bateria limpa.**
- **Não use pano seco, pano de fibra química para limpar a superfície da bateria. E não cubra a bateria por folha de vinil.**
- **Causa uma explosão por uma eletricidade estática.**
- **Use um pano molhado para limpar a parte superior da bateria descoberta.**

(7) Usando Proteção

⚠ CUIDADO

- **Ao manusear a bateria, use óculos, luvas de borracha e botas.**

(8) Eletrólito de bateria é perigoso

⚠ CUIDADO

- **O eletrólito da bateria é feito do ácido sulfúrico diluído. O manuseio deve ser com cuidado.**
- **Quando o eletrólito adere aos olhos, pele e roupas, ele faz com que perca a visão e uma queimadura.**

(15)Estocagem

⚠ CUIDADO

·Quando não usar a bateria por muito tempo, armazene-a no local onde está bem ventilada e não há fontes de ignição ou calor.

· Quando a empilhadeira não for usado por muito tempo, carregue a bateria até 40~60% de carga. Não exceda o limite do nível de eletrólito. Desconecte a bateria da empilhadeira. se a bateria estiver conectada com empilhadeira, o botão de emergência deve ser pressionado.

(16)Descarte da bateria

⚠ CUIDADO

·Em relação às baterias usadas, entre em contato com empresas profissionais relativas ou manuseie de acordo com as regulamentações locais. É proibido abandonar à vontade, o que resultará na poluição ambiental.

·É proibido lavar a bateria de lítio com água a bateria será danificada. Evite que a bateria fique com água.

(4) Manutenção

·Para obter melhor performance , entre em contato com o fabricante a cada meio ano para fazer a verificação de desempenho da bateria e equalizar o carregamento.

(5) Transporte

·Durante o transporte, certifique-se de que a empilhadeira esteja desconectado com equipamentos de carregamento, a quantidade da bateria permanece entre 40% e 60% e o botão de emergência é pressionado.

7. Identificação

Os adesivos colados na empilhadeira são usados para explicar ao motorista como operar e o que prestar atenção. Quando algum deles cair do caminhão, por favor, recue-o imediatamente e solicite novos.

(1) Identificação de Segurança

⚠️ ATENÇÃO



INFORMAÇÕES GERAIS AO OPERAR

Início

Pessoas sem treinamento não devem operar a empilhadeira. Verifique funções e controles antes de operar, não opere com mau funcionamento. Opere e dirija sempre cautelosamente. O operador deve aplicar a alavanca de freio, alinhar a empilhadeira, desligar a chave de ignição.

Operando

- ⚠️ Não carregue cargas desbalanceadas.
- ⚠️ Sobrecarga proibida.
- ⚠️ Não use cargas desbalanceadas em altos níveis.
- ⚠️ Garfos devem estar totalmente sobre a carga.
- ⚠️ Opere apenas sentado no banco.
- ⚠️ Não opere com pessoas no garfo.
- ⚠️ Cuidado com altura baixas.
- ⚠️ Use mínimo de inclinação em altos níveis.

Movimentando

- ⚠️ Reduza ao operar no molhado.
- ⚠️ Cuidado ao dirigir em declives.
- ⚠️ Quando a inclinação for superior a 10%, dirija para a frente até a inclinação e desça a inclinação para trás.
- ⚠️ Empilhadeiras elétricas. Ao dirigir e subir, o freio atual será perdido se a chave de ignição for desligada.
- ⚠️ Tome cuidado em superfícies irregulares.
- ⚠️ Nunca carregue pessoas sobre os garfos.
- ⚠️ Não manobre em rampas.
- ⚠️ Em operação com cargas baixas, incline os garfos para trás.



Parando

Ao estacionar a empilhadeira, abaixe os garfos até o chão, incline o mastro para frente, acione a alavanca de freio e desligue a chave de ignição. Nunca pare em rampas.

(3) Placa de identificação

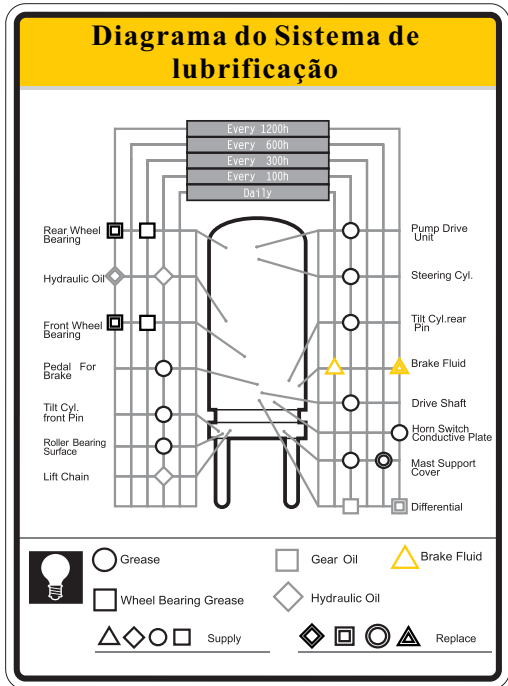
ELECTRIC COUNTERBALANCED FORKLIFT TRUCK **HELI**

Model		Configuration No.	
Rated Capacity		Total Weight	
Rated Voltage/ Capacity(5h)		Total Weight (without battery)	
Rated Power		Battery Weight (Max)	
Serial No.		Battery Weight (Min)	
		The Year of Construction	

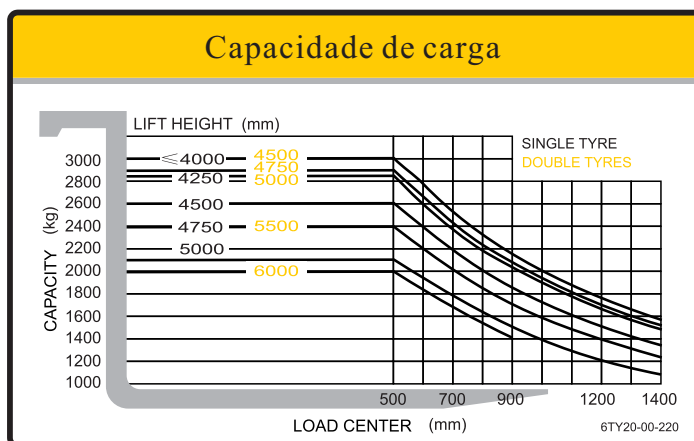
ANHUI HELI CO., LTD.
MADE IN CHINA

(4) Adesivo da tabela de lubrificação



(5) Adesivo do gráfico de capacidade

⚠ CUIDADO



(6) Adesivo de cuidado antes de começar

⚠ CUIDADO

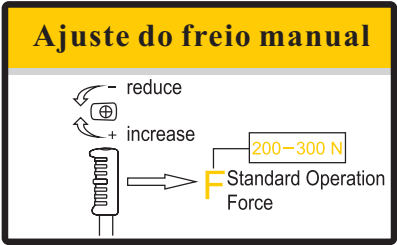
Verificar antes do início

Por favor complete as seguintes verificações antes de operar

1. Nível do óleo hidráulico.
O nível de óleo deve estar entre as marcas superior e inferior do marcador com mastro abaixado.
2. Verifique mangueiras e conectores hidráulicos quanto à vazamento.
3. Cheque o pedal de freio:
 1. Movimento inicial livre 20-30mm
 2. Folga entre o pedal de freio e piso 20mm com o pedal solto.
4. Verifique o acionamento da alavanca de freio.
5. Verifique se os instrumentos estão funcionando, lâmpadas, buzina e indicadores.

(7) Adesivo de ajuste do freio de mão

⚠ CUIDADO



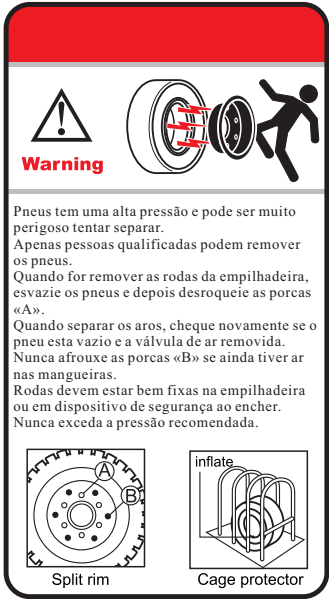
(8) Adesivo de adição de óleo hidráulico

👉 NOTA



(9) Adesivo de segurança do pneu (pneus pneumáticos)

⚠ CUIDADO



10) Adesivo do estilingue

 CUIDADO



11) Adesivo sem entrada no espaço atrás do mastro

 CUIDADO

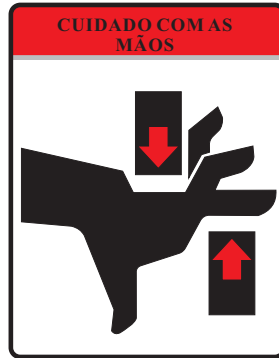


(12) Adesivo da pressão de ar do pneu





(13) Adesivo de mente sua mão

 CUIDADO



(14) Adesivo da bateria

BATTERY	
Model:	DA-500H
Weight:	1450-1540kg
Rated voltage:	80V
Rated capacity(C5):	500A.h
Dimension:	1145×585×765 (mm)
Specific gravity of the electrolyte(25°C):	1.285±0.005(g/cm ³)

HELI			
Battery Style 蓄电池类型	LFP battery	Voltage 电压	48 V
Model 型号	IFP66/182/295	Capacity 容量	600 Ah
Serial No 出厂编号	2015年9月21日	Series No 单体数	15 s
Manufacture Date 出厂日期	2015年9月21日	Weight 重量	450 Kg

(15) Adesivo de uso rotineiro da bateria

 CUIDADO

ROTINA DE USO DA BATERIA
<ol style="list-style-type: none">1. Complete com água destilada apropriada lentamente enquanto reabastece o eletrólito. O nível de eletrólito deve ser adequado. A ultrapassagem da alavanca é proibida.2. Abra todas as tampas da bateria e mantenha-a ventilada durante o carregamento.3. Mantenha todas as tampas fechadas para evitar4. Ao trocar a bateria, mantenha a caixa da bateria na vertical e abaixe-a lentamente para evitar o transbordamento do eletrólito.5. Limpe o suporte da bateria regularmente para evitar que o suporte seja corrompido pelo eletrólito.

NOTAS: BATERIA LI ION
<ol style="list-style-type: none">1. Carregar a bateria com carregador especial de Li ion.2. Faixa de descarga da bateria: -25-50C. Estocar a bateria por longo tempo abaixo de -25C ou acima de 50C é proibido.3. Faixa de temperatura de carregamento da bateria 0-40C. Carregar a bateria totalmente depois de operar abaixo de 0C.4. Bateria deve manter afastada de ambientes de alta temperatura, corrosiva ou sujos. Mantenha longe de ambientes explosivos ou aquecidos.5. Após o carregamento feche a tampa de proteção de carregamento e porta da cabine. É proibido fechar a porta da cabine sem fechar a tampa de proteção de carregamento.6. Pare de usar o equipamento imediatamente quando houver falha, como bateria coberta de água, deformação, vazamento de líquido, fios descascado e assim por diante.7. Pressione o botão de emergência para transportar, manusear ou não utilizar por muito tempo, não pressione em condições normais, exceto em caso de emergência

(16) Adesivo de manutenção de rotina da bateria

 **CUIDADO**


ROTINA DE MANUTENÇÃO DA BATERIA

1. Certifique-se de que a tensão da bateria não seja inferior a 85% da tensão da taxa durante o uso.
2. A bateria deve ser recarregada em 24 horas. Nunca sobrecarregue a bateria durante o carregamento.
3. Reabastecer água destilada regularmente para manter o nível de eletrólito normal.
4. Se a bateria não estiver em uso por um longo tempo. Lembre-se de recarregá-lo uma vez por mês.
5. A temperatura da bateria superior a 55C é estritamente proibida, mantenha-se longe de chamas para evitar explosão.
6. Mantenha a superfície da bateria seca e limpa.

1. Quando a bateria estiver abaixo de 20%, carregue normalmente. É proibido exceder esse limite.
2. Carregue completamente a bateria após uso. É proibido exceder a carga.
3. Quando a empilhadeira estiver parada por um longo tempo, mantenha a carga da bateria entre 40%-60%. Não carregue completamente. Carregue apenas após o uso.
4. Verifique constantemente os conectores do carregador e tenha certeza que estão firmes, selados e os terminais dentro da bateria estão limpos e sem contaminação externa.
5. Mantenha a bateria de Li ion seca e limpa e é proibido lavar a bateria com água.
6. Certifique que a bateria esta completamente descarregada e carregue a ao menos uma vez ao mês.

(17) Adesivo do botão de emergência (somente para empilhadeira a bateria de lítio caminhão)

 **CUIDADO**

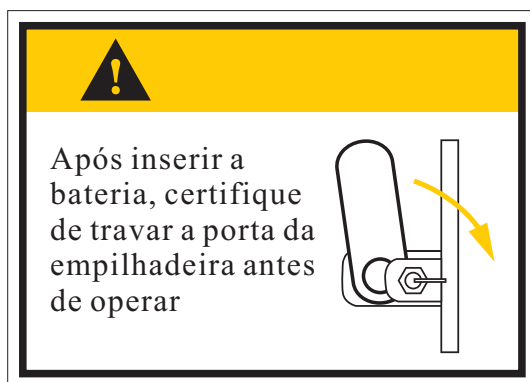
 Pressione o botão de emergência em caso de não utilizar por mais de 72horas.

(18) Adesivo do botão de emergência (somente para empilhadeira a bateria de lítio)

 **CUIDADO**


 **NÃO LAVAR**




(19) Adesivo Decalque da trava de segurança da bateria (para equipamento com coleta lateral ou bateria de puxar



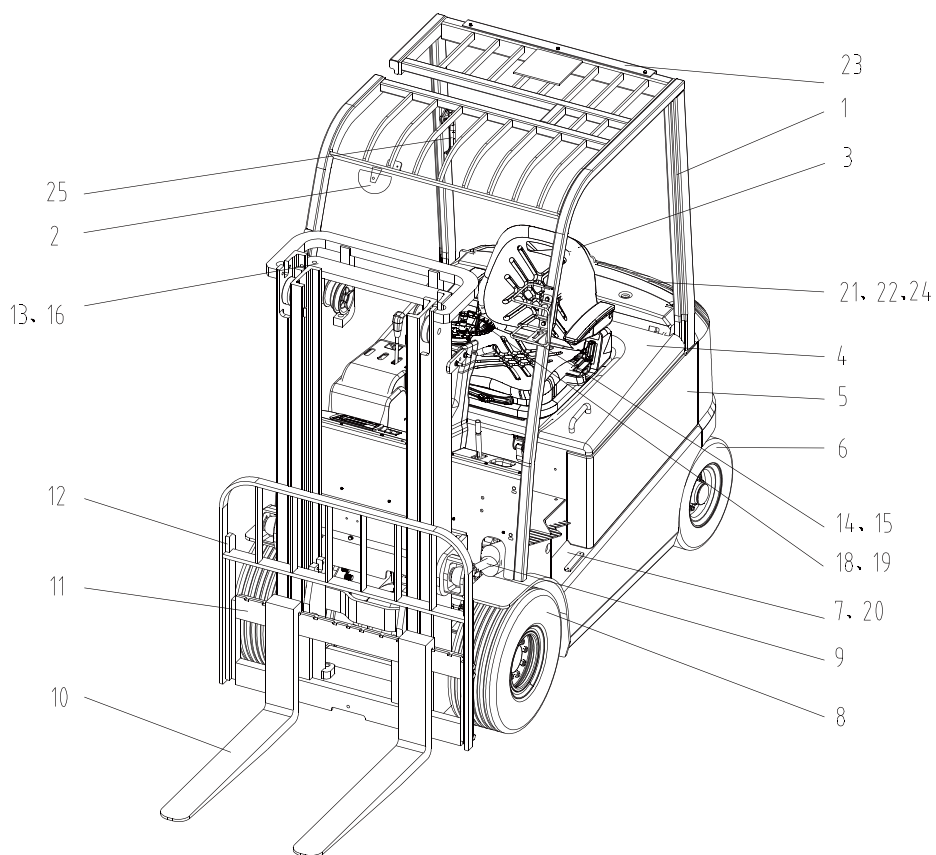
(21) Placa de Proteção à Corrosão

As instruções sobre as placas de proteção sobre corrosão são as seguintes:

Nível de proteção e instruções	Placas
<p>Nível de proteção I (proteção durante o transporte): Todo empilhadeira recebe cera protetora (preste atenção à limpeza da camada de cera)</p>	

Nível de proteção e instruções	Placas
<p>Nível de proteção II (Proteção das hastes de cilindros móveis): Os pistões de inclinação são processados com revestimento de liga de dupla camada e tratamento à prova de poeira.</p>	
<p>Nível de proteção III (Proteção das hastes de cilindros móveis e peças estruturais principais):</p> <ol style="list-style-type: none"> 1) As principais peças estruturais como estrutura, mastro, proteções do operador e carga são processadas com camadas de prevenção corrosiva. 2) As hastes dos cilindros móveis são processados com revestimento de liga de dupla camada e tratamento à prova de poeira. 	
<p>Nível de proteção IV (Proteção em toda a empilhadeira):</p> <ol style="list-style-type: none"> 1) As principais peças estruturais, como quadro, mastro, proteção do operador e carga, eixo e peças de cobertura, como capô e painel, são processadas com camadas de prevenção corrosiva. 2) As peças galvanizadas expostas, como juntas e parafusos e tubulações de aço principais, são revestidas com tinta. 3) As hastes dos cilindros móveis são processados com revestimento de liga de dupla camada e cobertura à prova de poeira e revestimento de óleo após a montagem. 4) Todo o equipamento foi processado com cera protetora. 	

II. CONTEÚDO DO EQUIPAMENTO E UTILIZAÇÃO



1. Proteção do Operador

3. Assento

5. Placa Lateral

7. Assoalho

9. Cilindro de Inclinação

11. Cilindro de Elevação

13. Mastro

15. Setas Direcionais Frontais

18. Volante Direcional

20. Piso

22. Placa Traseira

24. Pino reboque

2. Espelho Retrovisor

4. Tampa da Bateria

6. Roda Traseira

8. Roda Frontal

10. Garfos

12. Protetor de Carga

14. Luz Frontal

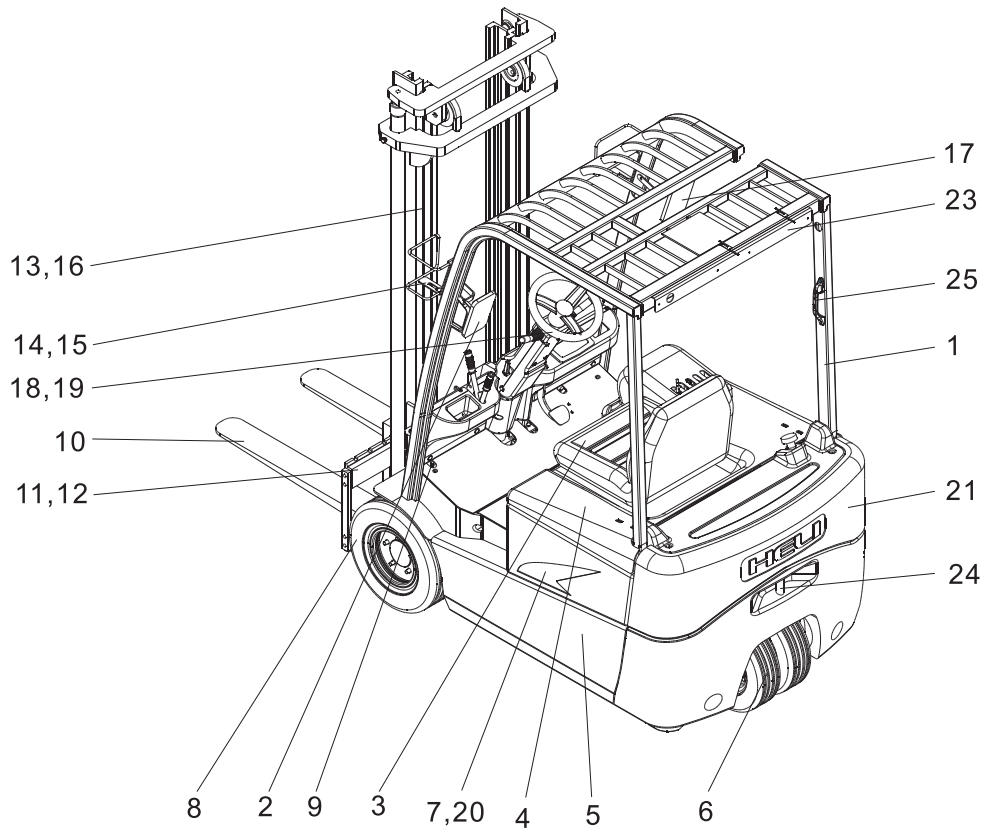
16. Corrente de Elevação

19. Painel de Instrumentos

21. Contra Peso

23. Setas Direcionais Traseiras

25. Botão de Acionamento da Buzina



1. Proteção do Operador

3. Assento

5. Placa Lateral

7. Piso

9. Cilindro de Inclinação

11. Suporte de Elevação

13. Mastro

15. Setas Direcionais Frontais

17. Espelho Retrovisor Direito

19. Painel de Instrumentos

21. Contra Peso

23. Setas Direcionais Traseira

25. Botão de Acionamento da Buzina

2. Espelho Retrovisor Esquerdo

4. Tampa da Bateria

6. Roda Traseira

8. Roda Frontal

10. Garfos

12. Protetor de Carga

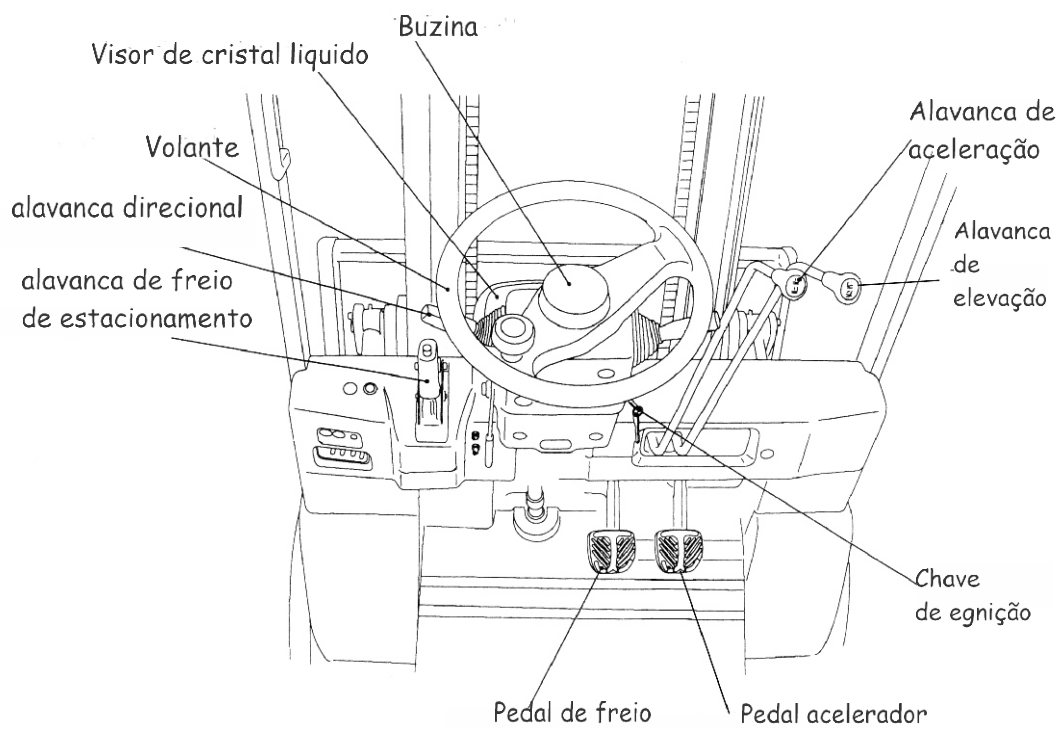
14. Luz Frontal

16. Corrente de Elevação

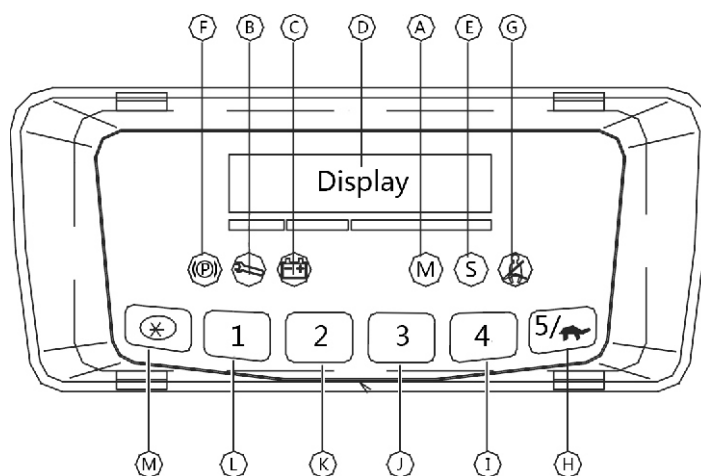
18. Volante Direcional

20. Piso

24. Pino para Reboque



1. Display de Cristal Líquido (Controlador Eléctrico ZAPI AC)



- | | |
|---|--|
| A: Indicador de Velocidade Moderada | H: Escolha dos Modos de Velocidade |
| B: Luz de Falhas | I: Seleccionador de Ajustes para baixo |
| C: LED de Bateria Baixa | J: Seleccionador de Ajustes para cima |
| D: LCD | K: Seleção de Função para baixo |
| E: Indicação de Baixa Velocidade | L: Seleção de Função para cima |
| F: Sinal de Freio | M: Botão Menu |
| G: Alerta de Sensor de Presença do Operador | |

(1) A página principal, se não houver alarmes, mostra carga da bateria, velocidade em (Km/h) e medidor de horas de tração; se os alarmes estiverem presentes, ele mostrará o código de alarme na primeira linha e o número da falha no qual o alarme ocorreu. O código de alarme será exibido na primeira fila. O número da falha será exibido na segunda linha. O número da falha será descrito em capítulos ramais.

(2) Ao inserir a senha de serviço da PÁGINA PRINCIPAL é possível ter acesso ao MENU DE SERVIÇO. Aqui, com botões de rolagem (botão 1 e 2 do teclado de membrana) é possível rolar aos itens submenu.. Se a opção CONSOLE ENABLE estiver LIGADO com o botão ENTER (botão *do teclado de membrana) é possível inserir o submenu ZAPI CONSOLE. A partir deste menu é possível escolher qual módulo de rede CANbus (use os botões 1 e 2 para rolar e * para entrar) deve ser conectado ao display. Quando o display foi conectado, ele funciona exatamente como um console digital Zapi. Botões do teclado de membrana fazem as mesmas funções das teclas do console Zapi.

Botão 5 executa função da tecla do console OUT

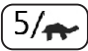
Botão 4 executa função da chave do console SET DOWN

Botão 3 executa função da chave do console SET UP

Botão 2 executa função da chave do console ROLL DOWN

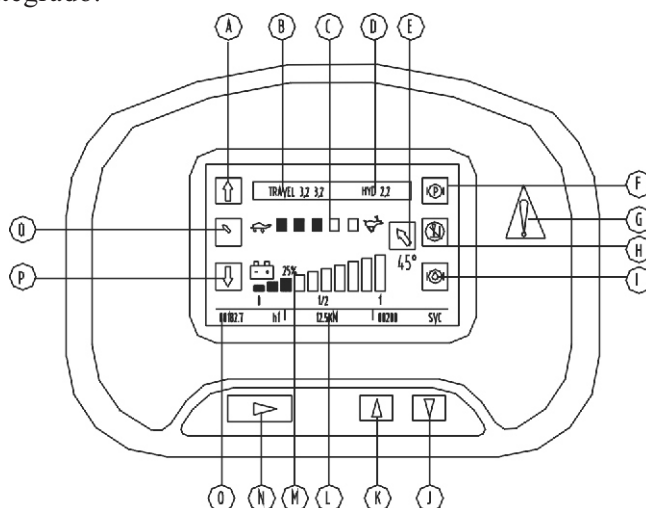
Botão 1 executa função da chave do console ROLL UP

Botão * executa função da chave do console ENTER

(3) Além disso, o Smart Display possui seis leds vermelhos embutidos, que fornecem ao operador informações fáceis sobre o status de alguns dispositivos da empilhadeira. Quando  pressionado, o modo de velocidade é deslocado entre o modo de alta velocidade, o modo de velocidade moderada e o modo de velocidade lenta.

Display de Cristal Líquido (Controlador Elétrico Curtis AC)

O Curtis enGage™ IV é um painel de instrumentos baseado em microprocessador que pode ser programado para monitorar, exibir e controlar inúmeras funções de veículo em um único pacote integrado.



A: Luz de indicação para frente

J: Botão de Seleção

B: Código de falha do controlador de tração

K: Botão de Seleção

C: Limite de corte de velocidade

L: Exibição de Velocidade

D: Código de falha do controlador da bomba

M: Nível de Capacidade da Bateria

E: Exibição de ângulo de direção

N: Botão Menu

F: Status do Freio

O: Horímetro

G: Luz de Falha

P: Luz de indicação para trás

H: Tela de bloqueio de elevação

Q: Luz de indicação de direção

I: Luzes de aviso para fluido de freio (sem uso)

·Código de Falha

a)Se este medidor for usado com um veículo de tração, apenas um código de falha será exibido atrás de "TRAVEL".


b) Se este medidor for usado para veículo de tração dupla, dois códigos de falha serão exibidos atrás de "TRAVEL", o código de falha esquerda é para controlador mestre, e o código de falha direito é para controlador adicional.

c) Na aplicação de tração dupla, se não houver código de falha dos controladores mestre e escravo, apenas um "OK" será exibido atrás de "TRAVEL"; se um controlador tiver o código de falha, o outro não há problema, tanto "OK" quanto o código de falha serão exibidos na mesma linha.

d) Os códigos de falha serão obtidos a partir da entrada CAN ou I/O.


· Modo de Seleção

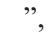
a) Existem três modelos de seleção: “ ”, “ ” e “ ”

b) Botão de “” é para seleção de modo, e é um ciclo dessas três seleções de modo se pressionar este botão continuamente.


c) As informações de seleção serão enviadas ao controlador de tração via CAN.

· Velocímetro e estado de velocidade

a) O velocímetro será exibido no Advisory 2 (centro inferior), informações de velocidade fornecidas pelo controlador CA, menu monitor de "Velocidade do Veículo", via CAN. A "Velocidade do Veículo" é de valor absoluto, obtido a partir de controlador de tração ou controlador 

b) Estado de velocidade: “”, O controlador AC envia para enGage IV alguns sinais, e o enGage IV exibirá diferentes estados de velocidade com base nesses sinais.

· Bloqueio da Elevação

a) Se o BD  for usado, o medidor enviará uma mensagem ao controlador hidráulico e inibe a função de elevação, também " " será exibido.

· Monitore o menu


a) Para controlador de tração ou controlador mestre, Serão exibidas 16 variáveis do monitor: "comando do acelerador"% (0~100), "interruptor de pedal", "interruptor de bloqueio", " interruptor de freio", "interruptor de estacionamento", "interruptor de 6", "interruptor de frente", "interruptor de marcha atrás", "saída do contator principal", "saída de relé de luz reversa", "saída do relé de luz de freio", "motor RPM RPM (0~6000), "temperatura do motor"°C(0~200) , "corrente (RMS)" A (0~800), "temperatura do controlador" °C (0~200) e "velocidade do veículo" KPH (0~100).


b) Para o controlador adicional, serão exibidas 4 variáveis de monitor total: RPM "motor RPM" (0~6000), "temperatura do motor" °C (0~200), "corrente (RMS) " A (0~800), "temperatura do controlador"°C (0~200).

c) Para controlador hidráulico (AC), serão exibidas 15 variáveis de monitor total: "comando do acelerador" % (0~100), "SS1", "interruptor de intertravamento", "SS4", "SS5", "SS 6", "SS7/interruptor inferior", "SS8/lift switch", "saída principal do contator", "saída de relé de luz reversa", "saída do relé da luz do freio", "motor RPM" RPM (0~6000), "temperatura do motor" °C(0~200), "corrente(RMS)" A (0~800) e "temperatura do controlador" °C(0~200).

·Programando menu

a)Apenas para aplicação do controlador hidráulico (AC), definindo dois parâmetros: "Acelerador Deadband" e "Throttle Max".

b)Indique a variável Monitor de "Pedal do Acelerador" e aplique o acelerador, pressione " quando o valor for apropriado para "Fixar o Valor". 

c)Indique a variável Monitor de "Pote do Acelerador" e aplique o acelerador, pressione " quando o valor for apropriado para "Throttle Max". 

d)Exiba as configurações do parâmetro tanto de "Throttle Deadband" quanto "Throttle Max", e confirme se essas configurações são iguais às necessárias.

2.Sensores

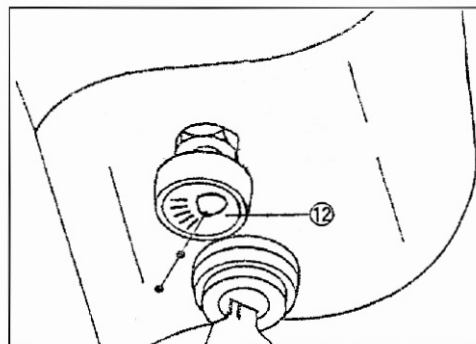
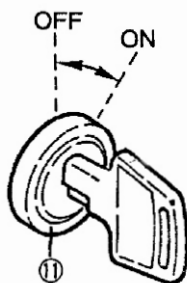
(1)Chave de Ignição

OFF: Esta é a posição onde o interruptor está desligado e a chave pode ser colocada ou retirada.

ON: Virar para a direita a partir da posição de desligar fecha o interruptor para permitir o funcionamento da empilhadeira.

CUIDADO

- Não gire a chave com o pedal de acelerador pressionado .**
- Tenha certeza de desligar a empilhadeira ao final da operação.**
- Ao estacionar ou carregar a bateria no caminhão, remova a chave.**



(2)Interruptor  Lâmpada

Este interruptor conforme esquema abaixo.

Operação \ Lâmpada	OFF	1º passo	2º passo
Lâmpadas laterais	×	○	○
Lâmpada Traseira	×	○	○
Lâmpada frontal	×	○	○

○:Ligado ×:Desligado

(3)Botão de emergência: está instalado no lado direito do assento ou no lado esquerdo do painel ou no lado direito da placa do painel. Pressione o botão em emergência para cortar a energia.

(4)Sensor do assento: está instalado sob o assento. O interruptor é ligado quando o operador se senta no banco e o controlador de tração recebe o sinal.

3.Controles

(1)Volante direcional ② e botão do volante①

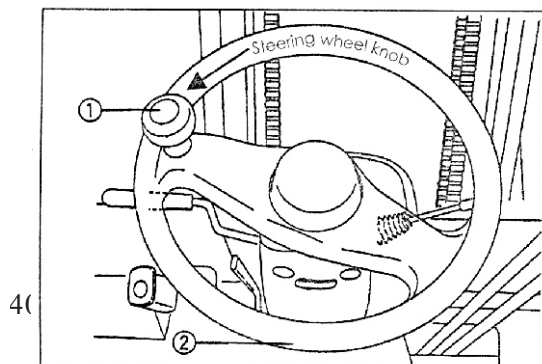
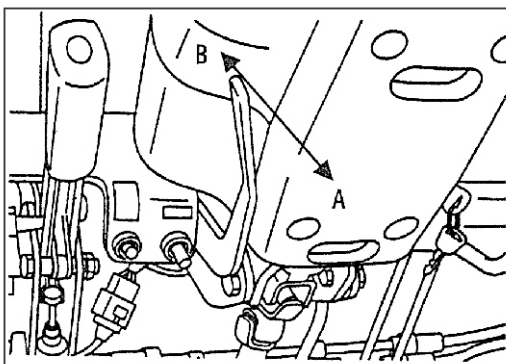
O volante é operado da maneira convencional, ou seja, quando a roda é virada à direita, a empilhadeira vai virar para a direita; quando a roda é virada à esquerda, vai virar para a esquerda. As rodas direcionáveis estão localizados na parte traseira da empilhadeira. Isso faz com que a traseira gire para fora quando uma curva é feita.

Ao operar, segure o volante com a mão esquerda, enquanto a mão direita é colocada nas alavancas ou no volante levemente.



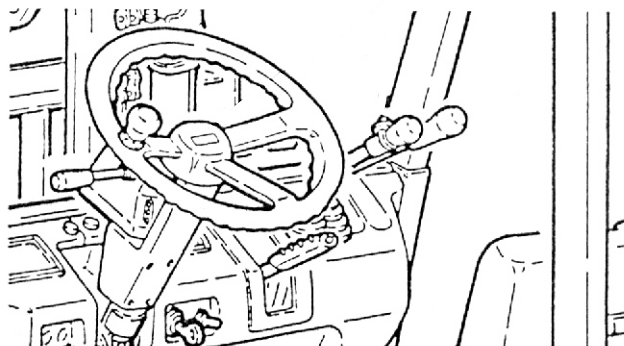
NOTA

- Ajuste o melhor ângulo correspondente à posição de operação.
- Depois de ajustar o ângulo de inclinação, bloqueie a alavanca com o botão de inclinação com segurança.



(2) Botão de Buzina ④

Pressione a tampa de borracha ao centro do volante para acionar a buzina



(3) Pedal de freio ③ e pedal do acelerador ⑥

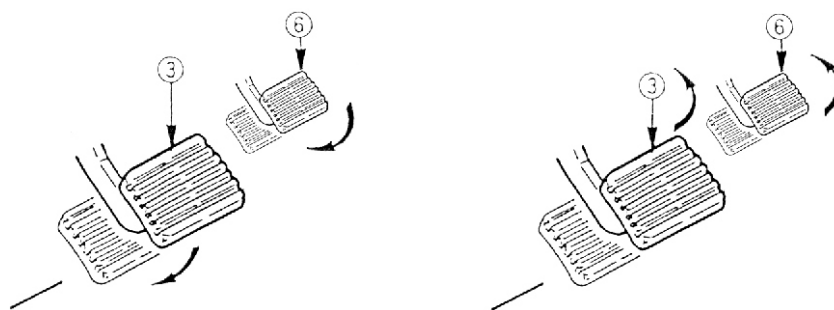
Da esquerda para a direita, há o pedal de freio e pedal do acelerador.

Pedal de freio: Soltar o pedal do freio, o equipamento freado e a lâmpada de freio ligar ao mesmo tempo.

Pedal do acelerador: Pressionar o pedal do freio, com a empilhadeira parada e a lâmpada de freio ligar ao mesmo tempo.

NOTA

·Ao pressionar o pedal do freio, certifique-se de soltar o pé do pedal do acelerador.



(4) Alavanca de acionamento direcional ⑤

Indica a direção da empilhadeira.

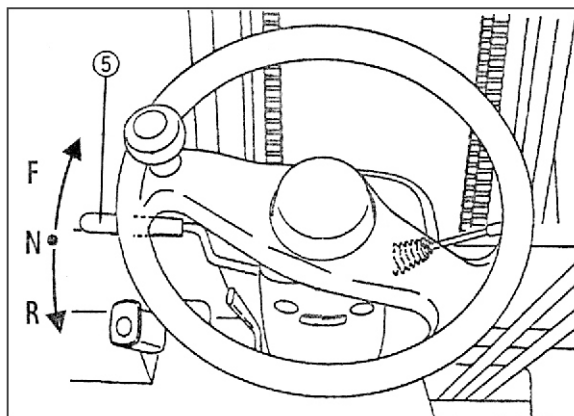
Operando para a frente: Empurre a alavanca e pressione o pedal do acelerador.

Operando para trás: Puxe a alavanca e pressione o pedal do acelerador.

Ao estacionar a empilhadeira, retorne a alavanca direcional para neutro.

CUIDADO

·Não pressione o pedal de aceleração bruscamente para evitar um início repentino ou uma aceleração repentina.



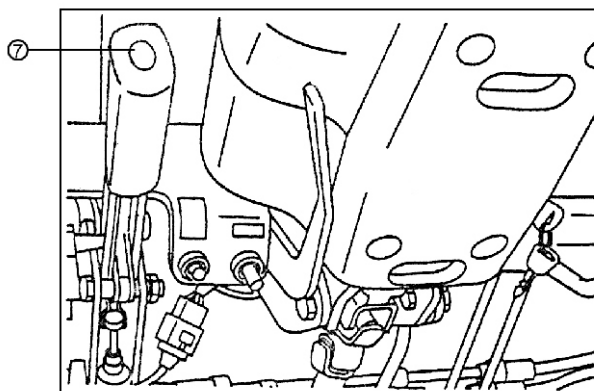
5) Alavanca de freio de estacionamento ⑦

Evite movimentar a empilhadeira, quando estacionar, puxe a alavanca do freio de estacionamento completamente.

Ao retornar, empurre a alavanca do freio de estacionamento para avançar corretamente.

NOTA

· Ao operar a alavanca do freio de estacionamento, pressione o pedal do freio.



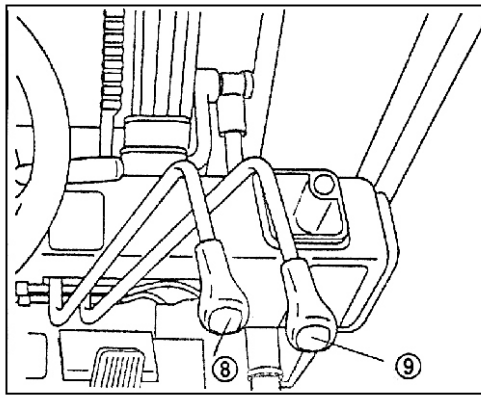
(6) Alavanca de elevação ⑧

Puxe a alavanca de elevação para trás para levantar os garfos. Empurre a alavanca de elevação para a frente para abaixar os garfos. As velocidades mais baixas podem ser controlados pelo ângulo de inclinação da alavanca. Quanto maior o ângulo, mais rápido a velocidade.

NOTA

· Ao ligar a chave de ignição com alavanca acionada, o movimento de elevação não funcionará.

· Não faça uma parada repentina.



(7) Alavanca de inclinação ⑨

Puxe a alavanca de inclinação para trás para inclinar o mastro para trás. Empurre a alavanca de inclinação para a frente para inclinar o mastro para a frente. As velocidades para trás e para a frente podem ser controladas pelo ângulo de inclinação da alavanca. Quanto maior o ângulo, mais rápido a velocidade.

NOTA

· Ao ligar a chave de ignição com alavanca acionada, o movimento de inclinação não funcionará.

(1) Assento ⑩

Ajuste o assento do operador para a posição que é confortável para você e fornece fácil acesso a todos os controles de mão e pé. O assento é desbloqueado puxando a alavanca de ajuste para cima. Antes de prosseguir com o trabalho, ajuste o assento do operador e certifique-se de que ele está bloqueado com segurança.

Posição ajustável do assento:(para frente para trás):120mm.

ATENÇÃO

1) Uso do cinto de segurança:

· O cinto de segurança não pode ser colocado sob o braço e deve passar pelo peito com a fivela do cinto inserida de forma confiável na ranhura da fivela.

· A estrutura de trabalho do cinto de segurança está proibida de ser alterada.

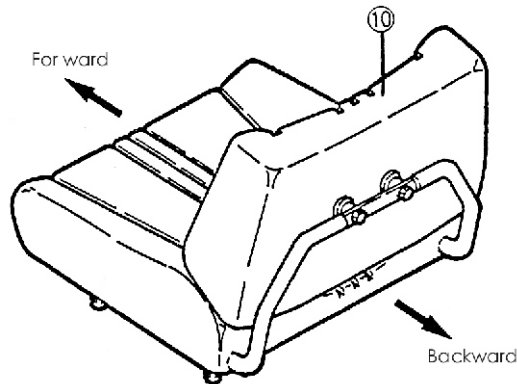
· O cinto de segurança deve ser trocado após sérios acidentes e eventos de capotagem

· O cinto de segurança deve ser trocado quando estiver danificado, rasgar ou ficar macio e deformado devido à reação química e à luz solar.

· O cinto de segurança deve ser trocado quando sua parte de conexão metálica estiver dobrada, deformada ou enferrujada.

· O cinto de segurança deve ser trocado quando seu desempenho de serviço não é adequado.

2) Se a empilhadeira vai tombar, não tente sair, pois a velocidade de capotamento é muito mais rápida do que você. Você deve segurar o volante, e esta prática vai deixá-lo no assento. Por favor, prenda o cinto de segurança.



(2)Proteção do operador

ATENÇÃO

·A proteção do operador é forte o suficiente para atender ao padrão de segurança, e protege o operador contra a queda de materiais. É muito perigoso desmontar ou reconstruir esta, porque essas condições podem levar a um acidente.

(3)Protetor de carga

⚠ CUIDADO

·A proteção de carga é usado para evitar que as cargas carregadas nos garfos deslizem para o operador. É muito perigoso desmontar ou reconstruir esta, porque essas condições podem levar a um acidente.

(4)Pino para reboque

O pino de reboque deve ser utilizado apenas quando:

- a empilhadeira não pode se movimentar;
- transportando a empilhadeira.

⚠ CUIDADO

·**Não opere a empilhadeira como rebocador. Não reboque a empilhadeira com outra empilhadeira.**

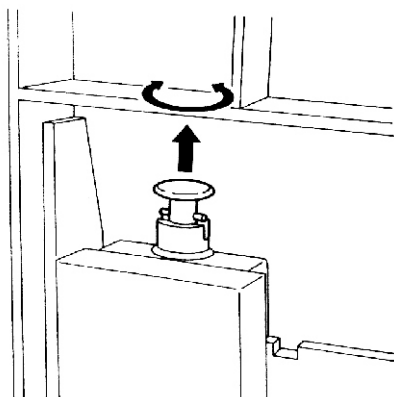
(5)Batentes dos garfos

Os batentes garfo são para travar os garfos em posição. Para ajustar o espaçamento do garfo, puxe para cima paradas de garfo, gire e mude os garfos para as posições desejadas. O espaçamento do garfo deve ser ajustado de acordo com as cargas a serem manuseadas.

⚠ CUIDADO

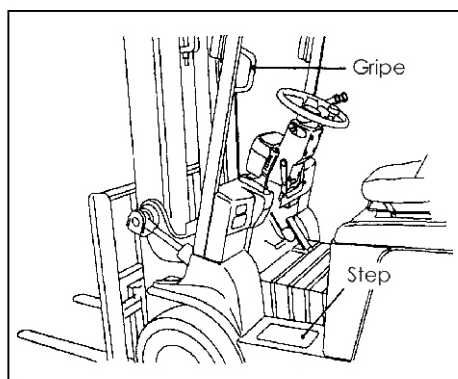
·Os garfos devem ser definidos simetricamente com a linha central da empilhadeira e os batentes devem ser sempre definidos.

· Quando ajustar o espaçamento do garfo, desprenda do seu corpo no encosto da carga e empurre os garfos com os pés. Não empurre os garfos com as mãos.



(6) Alças e degraus de segurança

As medidas de segurança são fornecidas em ambos os lados da carroceria do caminhão. Alças e degraus são fornecidos no pilar dianteiro esquerdo da proteção do operador. Use degraus e apoios de segurança quando montar ou desmontar o caminhão.

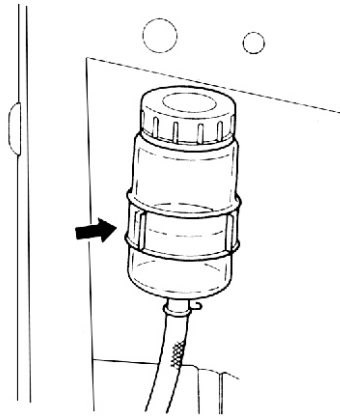


(7) Caixa de fusível

A posição da caixa de fusível pode variar em função dos diferentes modelos de empilhadeiras. Normalmente, está sob a placa do assoalho ou na placa traseira da bateria.

(8) Reservatório do fluido de freio

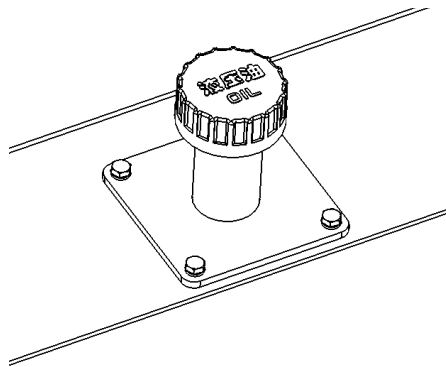
O reservatório do fluido de freio está no painel dianteiro da bateria perto do tanque de óleo ou no cilindro mestre do freio de serviço ou sob a placa do assoalho dianteiro.



(9) Tampa do reservatório do óleo hidráulico

De acordo com a placa hidráulica de adição de óleo, adicione óleo hidráulico conforme orientação do fabricante.

Há medidor de nível de óleo na tampa do tanque de óleo hidráulico



10) Sistema de iluminação

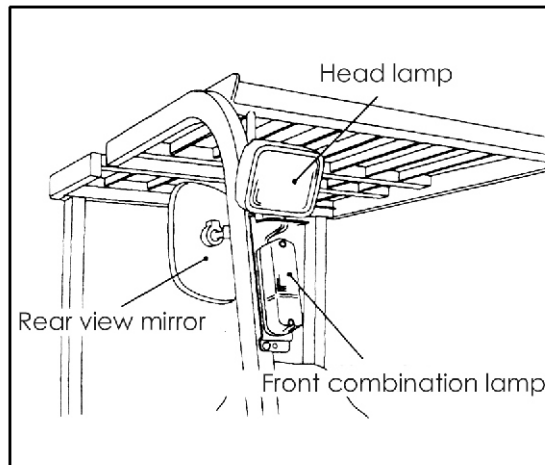
Duas lanternas combinadas (direção, estacionamento e desobstrução) são instaladas na parte dianteira do equipamento.

As lâmpadas combinadas na parte traseira servem como sinal de direção, lanterna traseira, lâmpada de freio, lâmpada de estacionamento, lâmpada de ré e refletor traseiro.

▲ CUIDADO

· Cuide das lâmpadas e limpe a sujeira, se houver, e substitua qualquer lâmpada danificada imediatamente.

· Se você quiser instalar outros periféricos, entre em contato com o departamento de venda da nossa empresa.



(11) Espelho retrovisor e alça traseira com botão de buzina

O espelho retrovisor é instalado no lado dianteiro da proteção do operador.

A alça traseira com botão de buzina é instalada na coluna traseira direita da proteção do operador.

⚠ CUIDADO

- Mantenha os espelhos retrovisores limpos.
- Ajuste os espelhos retrovisores para que tenha acesso seguro à operação.

(12) Conector de bateria de chumbo ácido

O plugue da bateria é usado para conectar ou desconectar a bateria às partes elétricas da empilhadeira. Nos casos normais, está conectado.

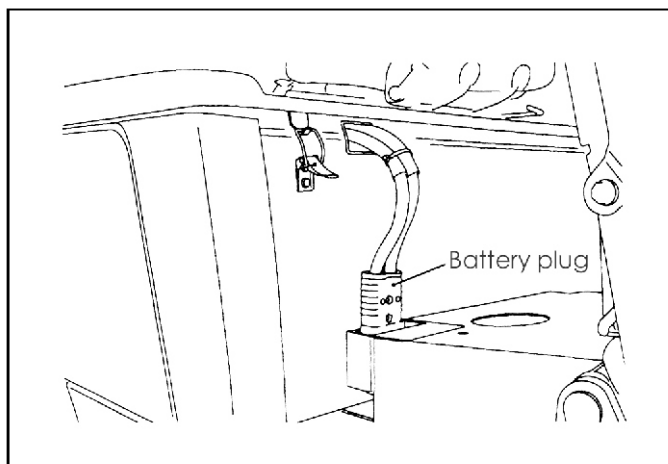
⚠ CUIDADO

· Ao verificar o sistema elétrico, desligue o interruptor da chave e desconecte o conector da bateria.

· Há também alguma tensão no circuito principal quando o interruptor da chave está na posição "OFF".

· Não desconecte a tampa da bateria durante a operação, a empilhadeira pode parar.

· Por favor, desconecte o conector do carregador da bateria quando estiver carregada.



(13) Conectores e tomada de carregamento de bateria de lítio

Antes de carregar, certifique-se de que não há água ou qualquer fator externo na abertura de carga da empilhadeira e nos conectores. Se houver, limpe-o antes de carregar.

III. MANUSEANDO E OPERANDO

Para operar a empilhadeira com segurança e tirar o máximo proveito dele, descrevemos os procedimentos operacionais corretos nas páginas a seguir.

1. Notas, utilizando um novo equipamento

Embora o equipamento tenha passado por ajustes e testes completos antes da entrega, este precisa de operação moderada no primeiro mês (200 horas) até que todas as peças tenham tempo total de rodagem.

Se o novo equipamento trabalhar em um ambiente ruim no início, a vida útil será reduzida e o desempenho sofrerá um impacto negativo.

⚠ CUIDADO

Preste atenção ao seguinte quando a empilhadeira estiver rodando:

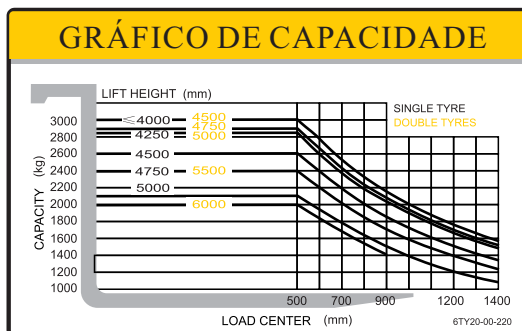
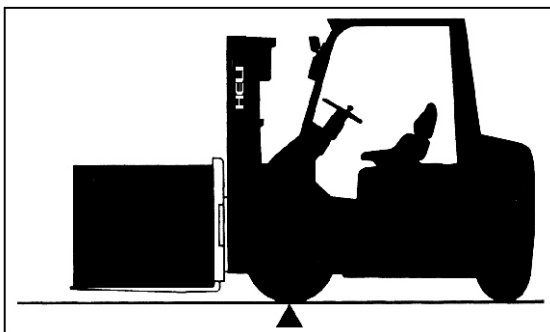
- Não opere o equipamento quando estiver com danos nas rodas.
- A operação deve ser suave, evitando trocas de marchas de emergência, frenagem de emergência, curvas fechadas e acelerações bruscas;
- Durante o período de rodagem ou após a substituição do novo disco de freio, o disco de freio deve ser totalmente rodado para obter o melhor efeito de frenagem.

2. Relação entre carga e estabilidade da empilhadeira

A empilhadeira mantém o equilíbrio de peso entre a carroceria e a carga nos garfos com o centro das rodas dianteiras como ponto de apoio quando a carga de capacidade nominal é colocada em posição. Deve-se ter o devido cuidado com o peso e o centro de gravidade das cargas para manter a estabilidade do equipamento.

⚠ ATENÇÃO

· Se a capacidade nominal for excedida, existe o perigo de as rodas traseiras serem levantadas e, na pior das hipóteses, o equipamento capotar, resultando em um acidente fatal. Como visto nos esboços abaixo, a carga colocada perto das pontas dos garfos aumentam consideravelmente as chances de tombamento. Neste caso, o peso da carga deve ser reduzido em conformidade.



O centro de carga é a distância da face frontal dos garfos ao centro de gravidade da carga. O gráfico acima mostra a relação entre o centro de carga e o peso das cargas a serem movimentadas com a empilhadeira de 2 toneladas (carga permitida). A tabela de carga será anexada ao equipamento. Substitua a tabela de carga danificada ou ausente por uma nova.

⚠ ATENÇÃO

Se a empilhadeira estiver equipado com um acessório de manuseio de carga, como um deslocador lateral, garra de carga ou grampo giratório, sua carga permitida é reduzida em comparação com a de um equipamento padrão (sem nenhum acessório) devido aos seguintes motivos.

1) A carga igual ao peso do acessório é reduzida.

2) Como a largura do acessório faz com que o centro de carga se mova para frente, a capacidade de carga é reduzida .

A instalação do acessório faz com que o centro de carga avance, o que é chamado de “centro de carga perdido”.

Nunca exceda a carga permitida indicada na tabela de carga anexada ao equipamento ou acessório.

4. Estabilidade da empilhadeira

O padrão de estabilidade das empilhadeiras é especificado pela ISO ou outras normas. No entanto, a estabilidade indicada nestas normas não é aplicável em todas as condições de operação. A estabilidade de sua empilhadeira varia de acordo com as condições de operação. Nas seguintes condições de operação, a estabilidade máxima é garantida:

1) Piso nivelado e sem buracos.

2) Operando sob condição padrão descarregada ou carregada.

Condições padrão sem carga: Isso significa que os garfos ou outros meios de engate de

carga são elevados 30 cm acima do solo e o mastro é totalmente inclinado para trás sem cargas.

Condições de carga padrão: Isso significa que os garfos ou outros meios de engate de carga são elevados 30 cm acima do solo e recebem cargas de capacidade no centro de carga básico e o mastro é totalmente inclinado para trás.

⚠ ATENÇÃO

Use inclinação mínima para frente e para trás ao empilhar e desempilhar cargas. Nunca incline para frente a menos que a carga esteja sobre uma pilha estável ou um rack rígido ou em uma altura de elevação baixa.

5. Transportando e carregando a empilhadeira

(1) Transportando a empilhadeira

⚠ CUIDADO

·Ao transportar o equipamento, são usados cintas para prender, bem como blocos devem ser inseridos sob as rodas para evitar que o veículo se mova no transporte.

·O comprimento, largura, altura do equipamento devem ser considerados ao carregá-lo, descarregá-lo ou transportá-lo na estrada. E todas as regras devem ser cumpridas.

⚠ (2) Carregando e descarregando a empilhadeira

CUIDADO

·Por favor, use a doca com comprimento, largura e força suficiente para carregar e descarregar o equipamento.

·Acione o freio de estacionamento de forma eficaz e evite que as rodas se movam.

⚠ (3) Içando o equipamento

CUIDADO

·Ice o equipamento com equipamentos adequados e em bom estado de conservação.

·Fixe o cabo na posição indicada.

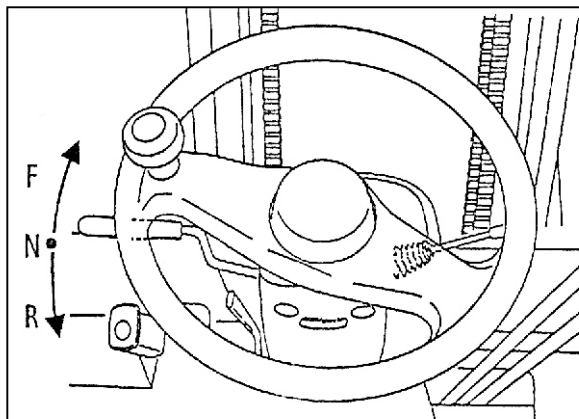
·Use cabo de aço com resistência suficiente.

·A bateria, mastro e peso de balanceamento do equipamento também têm uma posição de suspensão especificada.

6.Preparação inicial

(1)Cheque a posição da chave direcional

Coloque a posição da chave direcional em neutro.

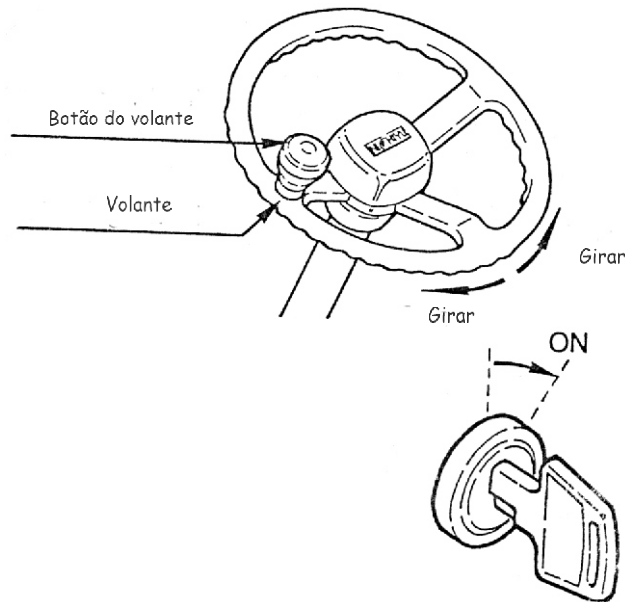


(2)Ligue a chave de ignição

Segure o botão no volante. Em seguida, ligue o interruptor de chave.

⚠ CUIDADO

- Depois de ligar a chave de ignição, leva um segundo para ligar a empilhadeira.
- Antes de ligar a chave de ignição, a alavanca do interruptor direcional deve ser colocada em neutro.
- Não pressione o pedal do acelerador de uma só vez para evitar uma aceleração repentina.



(3) Inclinando o mastro para trás

Levante os garfos a cerca de 150-200 mm do chão, puxando para trás a alavanca de elevação.

Incline o conjunto do mastro para trás puxando a alavanca de inclinação para trás.

(4) Operando com alavanca direcional

Opere a alavanca direcional na direção do movimento (para frente · para trás).

Para a frente: Empurre a alavanca para a frente.

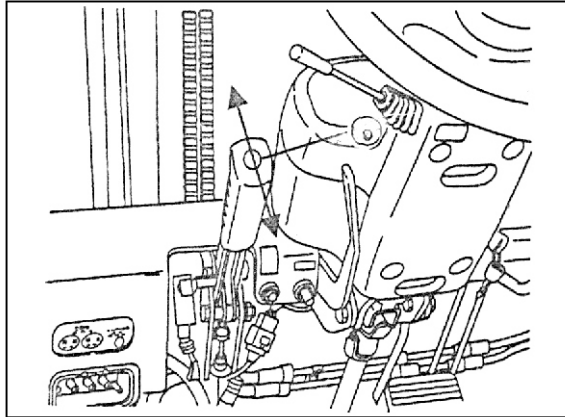
Para trás: Puxe a alavanca para trás.

(5) Acionando o pedal de freio

Pressione o pedal de freio.

Empurre a alavanca do freio de estacionamento totalmente para frente.

Ou no sistema de freio de estacionamento negativo, ele desengata o freio por pressão hidráulica automaticamente quando você pressiona o pedal do acelerador.



Segure o volante com a mão esquerda, coloque a mão direita levemente no volante.

7. Operando

(1) Início

Tire o pé do pedal do freio e pressione o pedal do acelerador gradualmente, então a empilhadeira começará a se mover.

A aceleração varia de acordo com a profundidade do pedal do acelerador pressionado.

⚠ CUIDADO

· **Não comece e pare repentinamente. O arranque e paragem repentinos farão com que a carga desestabilize e caia.**

(2) Desacelerando

Reduzir a pressão do pedal do acelerador diminui a velocidade de deslocamento.

⚠ CUIDADO

Desacelere quando

- a) **Virar uma esquina**
- b) **Aproximando-se de uma carga ou palete**
- c) **Aproximando-se do armazenamento**
- d) **Corredor estreito**
- e) **A condição do piso/estrada é ruim**

· **Ao trafegar em marcha à ré, você deve olhar para trás para garantir a segurança traseira. Depender apenas do espelho retrovisor é perigoso, sempre que necessário utilize a buzina da alça traseira.**

(3) Girando

Uma empilhadeira é diferente de um carro, por causa da direção da roda traseira. Reduza a velocidade e opere o volante prestando muita atenção ao balanço da extremidade traseira.

(4) Parando a empilhadeira

Desacelere e acione o freio lentamente.

⚠ CUIDADO

· **Não aplique o freio repentinamente. Uma parada repentina causa a queda da carga.**

· **Acionar os freios repentinamente em velocidade máxima, faz com que o motorista se incline para frente e bata no volante.**



(5) Estacionando

Estacione o equipamento em uma área fora de tráfego

a) Aplique o freio de estacionamento puxando a alavanca do freio de estacionamento para cima.

b) Descer os garfos no chão.

c) Coloque o interruptor de chave na posição "OFF".

d) Retire a chave e guarde-a.

e) Tenha cuidado ao subir e descer

f) Acione o freio de estacionamento quando o operador sair do assento sem ter a chave desligada, caso contrário o sistema dará o alarme com o código de erro no display.

⚠ CUIDADO

· **Estacionando com segurança**

a) **Estacione a empilhadeira em um terreno plano de preferência em uma área ampla. Se for inevitável estacionar em um declive, posicione o equipamento de modo que ele bloqueie as rodas para evitar capotamento acidental.**

b) **Estacione sua empilhadeira em uma área designada ou fora de tráfego. Se necessário, coloque uma placa de sinalização ou luzes de sinalização ao redor do equipamento.**

c) **Estacione sua empilhadeira em um terreno firme. Evite solo macio, lama profunda ou superfícies escorregadias.**

d) Se você não conseguir abaixar os garfos no chão devido à avaria do sistema de carregamento, coloque um pano de precaução na extremidade do garfo e estacione em uma área fora de tráfego

⚠ ATENÇÃO

- Verifique se há degraus e piso escorregadios.
- Não desça da empilhadeira em movimento.
- Nunca salte da empilhadeira.

(6) Reparação de empilhadeira

⚠ CUIDADO

· Se a empilhadeira falhar repentinamente durante a operação, reboque-o para reparo imediatamente.

8. Métodos de uso das baterias

(1) Carregando baterias de chumbo ácido

Carregue a bateria com o carregador adequado e opere-a de acordo com as estipulações do Manual de Operação e Serviço do carregador.

a) Não fique sem eletrólito da bateria

⚠ CUIDADO

· A quantidade mínima de eletrólito deve ser mantida. Se a quantidade for baixa, causa superaquecimento ou queima da bateria.

· Quando o eletrólito da bateria estiver em falta, sua vida útil será reduzida.

· Para compartimento de bateria sem orifício de vazamento de líquido, verifique se há vazamento dentro do compartimento todos os meses. Se houver derramamento de eletrólito causado pela adição inadequada de água destilada, limpe o vazamento no compartimento com o sugador a tempo.

Confira o eletrólito ao menos 01 vez por semana.

b) Reabastecimento de água desmineralizada ou água destilada Consulte o Manual de Operação e Serviço da Bateria.

c) Proibição de sobrecarga

d) Ser local bem ventilado

⚠ CUIDADO

Carregue a bateria em um local bem ventilado protegido de chuva.

e) Abra a tampa da bateria

CUIDADO

Ao carregar a bateria, ocorre a liberação de gases . Abra a tampa da bateria durante o carregamento, faça com que não seja fechada.

f) Verifique os terminais, cabos e conectores

⚠ CUIDADO

· Antes de carregar, verifique se os conectores e os cabos não estão danificados.

·**Não carregue a bateria nas seguintes condições.**

—**O conector do eletrólito está danificado.**

—**O terminal e o cabo estão enferrujados.**

Estes causam faíscas, danos de queimadura e ocasionam explosões.

g) Carregar apenas depois de desligar a chave de ignição

h) Verifique a densidade específica

Meça a densidade específica de todas as células antes de carregar.

Qualquer anormalidade dentro da bateria pode ser identificada e um acidente pode ser evitado conhecendo a densidade específica antes e depois do carregamento.

i) Retirar ou colocar os conectores deve ser feito segurando o próprio conector e não o cabo.

 **CUIDADO**

·**Não puxe os cabos.**

·**Quando o cabo ou conectores estiverem danificados, entre em contato com o departamento de venda de nossa empresa. Substitua-o.**

j) Carregamento incompleto

 **CUIDADO**

·**Ao interromper o carregamento da bateria, opere-a de acordo com o estipulado no Manual de Operação e Serviço do carregador.**

·**Ao puxar o plugue do carregador durante o carregamento, isso causa faíscas que são perigosas.**

(2) Carregamento bateria de Lítio

Carregue a bateria de lítio com o carregador especificado pela HELI e siga estritamente o MANUAL DE OPERAÇÃO E SERVIÇO do carregador.

·**Carregue a bateria após o desligamento da chave de ignição.**

·**Carregue a bateria em condições seguras (NÃO carregar se houver líquido ou fogo).**

·**Devem ser equipados com dispositivos de extinção de incêndio, tais como areia e extintor de pó seco para extinção de incêndio emergente.**

·**Certifique-se de que não há corpos estranhos, como poeira e água, no carregador e na tomada. Se houver, limpe-o antes de carregar, ou a má conexão entre o carregador e o conector de entrada pode causar superaquecimento e até mesmo incêndio.**

·**Não modifique ou desmonte o carregador, pode causar incêndio.**

·**Mantenha as seguintes precauções durante o carregamento para evitar danos graves:**

a) **Não entre em contato com os terminais do carregador ou conectores do carregador.**

b) Quando houver faíscas, não carregue a bateria nem toque na empilhadeira. Se for atingido por faíscas, o equipamento de carregamento pode estar danificado e podem ocorrer ferimentos.

· Quando o carregamento estiver concluído, não desconecte o equipamento de carregamento com as mãos molhadas ou com os pés na água, pode ocorrer choque elétrico e lesões.

· Quando o carregamento estiver concluído, feche a tampa da porta de carregamento da bateria para evitar que materiais estranhos caiam na abertura durante a operação ou a abertura seja facilmente danificada.

· Quando o nível da bateria for inferior a 20%, carregue a bateria a tempo.

· Carregue a bateria após o uso. Carregue a bateria completamente. Sem excesso de carga.

· Preste atenção aos seguintes itens para evitar danos ao carregador:

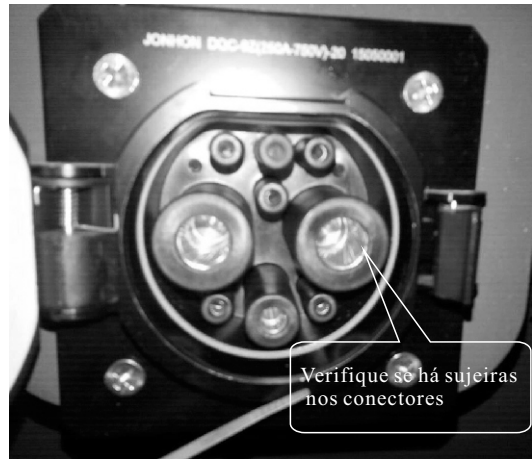
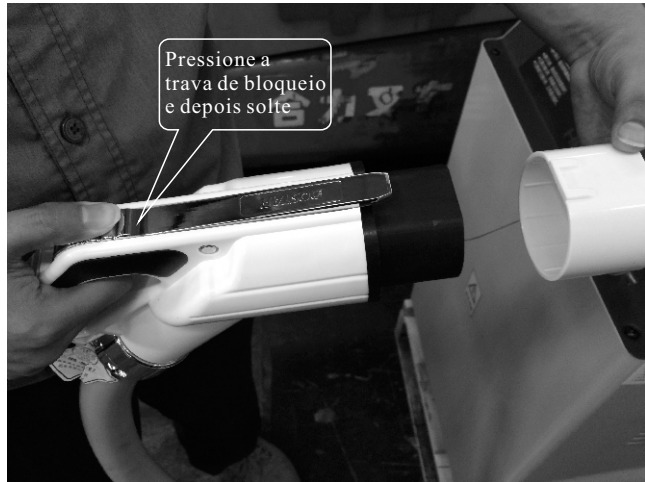
- a) Certifique-se que o conector do carregador esteja devidamente conectado e travado.
- b) Não puxe ou torça o cabo do carregador e bateria..
- c) O carregador deve estar instalado em rede estabilizada e devidamente aterrada.
- d) Não armazene ou use o carregador quando a temperatura for superior a 50°C.
- e) É proibido desconectar o carregador quando houver saída de corrente ou arco elétrico possa ser produzido, o que causará ferimentos pessoais ou perda de performance.
- f) Mantenha o carregador longe de aquecedores ou de outras fontes de calor, bem como exposição à chuva.

Etapa 1: preparações de carregamento

(1) Desligue a chave de ignição. Consulte a figura 1(a).

(2) Retire a ponta do conector do carregador (nota: há uma trava de bloqueio de botão integrada no conector, consulte a figura 1 (b), pressione-a para baixo e, em seguida, retire a tampa). Verifique se o carregador e a tomada de carregamento da bateria de lítio possuem corpos estranhos ou água; verifique se o terminal de metal está enferrujado ou corroído. Ver figura 1(c) e (d).

(3) Há um interruptor de alimentação na lateral do carregador. Ligue o disjuntor de energia mostrando o status do carregador figure 2. Enquanto o carregamento não inicia será apresentado "Stand by" no status, para iniciar aperte o "Pause".



c Checagem do Carregador

d Checagem da Bateria

Figura 1 Checagem dos conectores do carregador e bateria

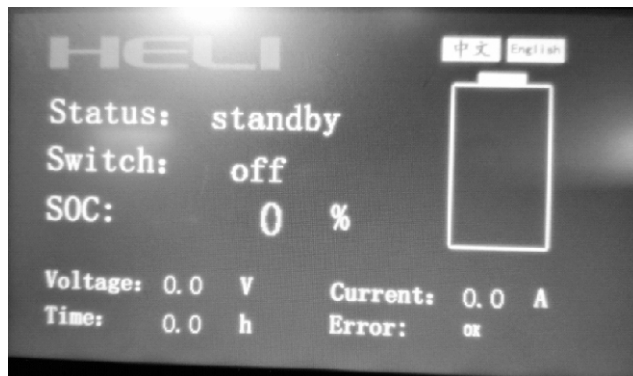


Figura 2 Display em espera

Etapa 2 Conectando o carregador

Insira o conector do carregador no soquete de carregamento da bateria de lítio. Em seguida, o carregador verificará automaticamente e se comunicará com a bateria de lítio. Quando todo o sistema não tiver falha, o relé interno do carregador será conectado após 15s e o carregamento começará. O indicador de carga liga e informações como tensão, corrente, tempo de carga e falha de carga serão mostradas no medidor. Veja a figura 3.

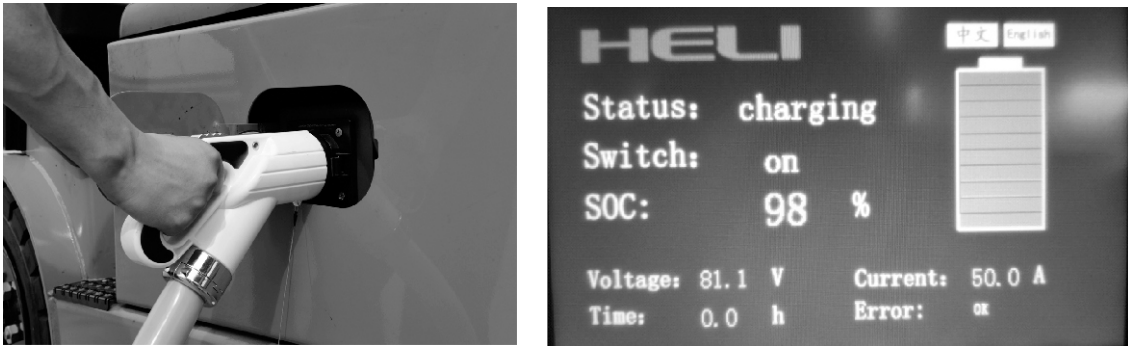


Figura 3 Display de Carregamento

Etapa 3: Desconectando após carregamento

Quando a bateria estiver totalmente carregada, o carregador parará de carregar automaticamente. A tensão de saída e a corrente de saída são todas 0. Veja a figura 4. Em seguida, pressione o botão de parada e, em seguida, o conector do carregador pode ser removido. Veja a figura 5. Se tiver que parar de carregar quando a bateria não estiver totalmente carregada, pressione o botão "Pause" e retire o conector até que a corrente seja reduzida para 0.

Nota: não pressione o botão de emergência para parar de carregar, a menos que seja necessário.

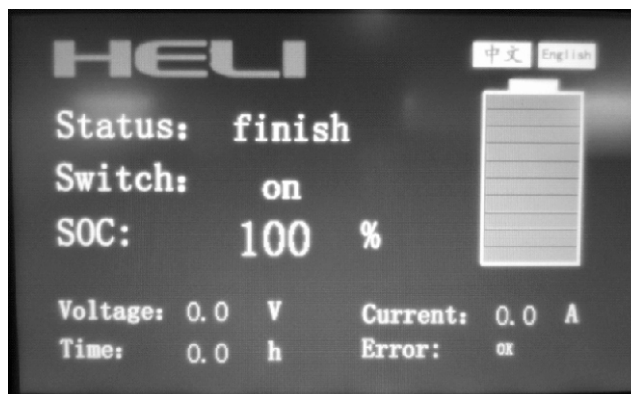




Figura 5 carregamento concluído

⚠ CUIDADO

·A suspensão da bateria deve ser feita por pessoal especializado.

a) Desconecte o conector da bateria.

b) Abra a tampa do equipamento.

Bloqueio da tampa da empilhadeira por mola a gás ou outros para evitar a queda da

tampa, ferimentos em pessoas ou danos na carroceria da empilhadeira.

c) Solte a unidade fixa da bateria.

d) Ao retirar a caixa da bateria da empilhadeira, deve-se tomar cuidado para não bater no volante ou outras partes.

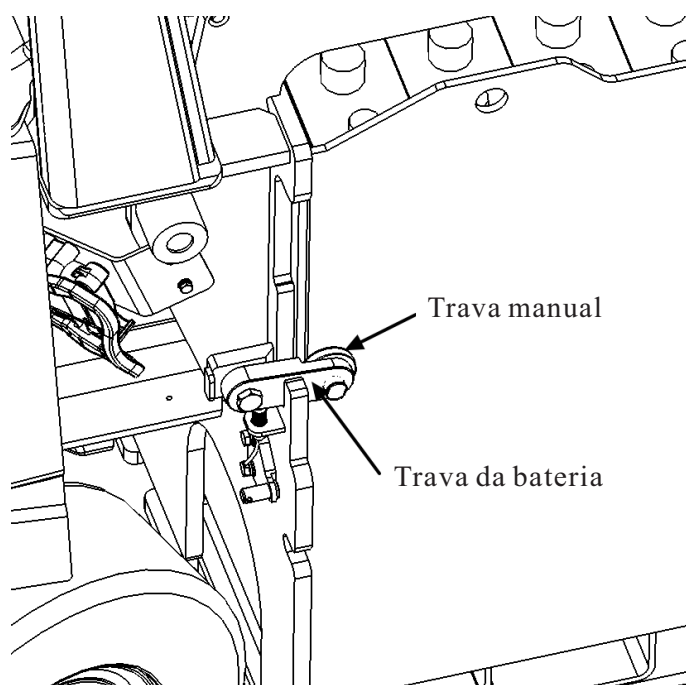
e) Após instalar uma bateria totalmente carregada, fixe-a e conecte o plugue da bateria firmemente.

f) Feche a tampa da bateria.

⚠ CUIDADO

· Deve-se ter cuidado para não prensar os dedos ao abrir ou fechar a tampa da bateria.

· Ao elevar a caixa da bateria, deve-se tomar cuidado para não bater no quadro ao balançar.



9. Operação de Empilhamento

⚠ CUIDADO

Verifique os seguintes itens antes de iniciar a operação com a empilhadeira.

· Certifique-se de que não haja queda de carga e danos na área de carga.

· Certifique-se de que não há objetos e que o armazenamento seja realizado com segurança.

Ao empilhar uma carga, observe os procedimentos a seguir.

(1) Reduza a velocidade de deslocamento ao se aproximar de uma área de empilhamento.

(2) Pare a empilhadeira na frente da área de empilhamento.

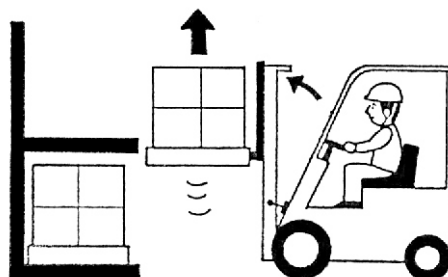
(3) Verifique a segurança ao redor da área de empilhamento.

(4) Ajuste a posição da empilhadeira com a carga (palete) localizada na frente da área de empilhamento.

(5) Incline o mastro para a posição vertical e levante os garfos acima da posição de empilhamento.

(6) Verifique a posição de empilhamento e avance e pare lentamente na posição correta.

(7) Certifique-se de que a carga esteja logo acima da posição de empilhamento e abaixe os garfos lentamente.



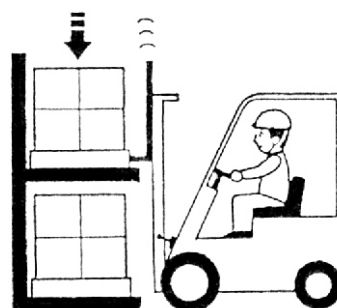
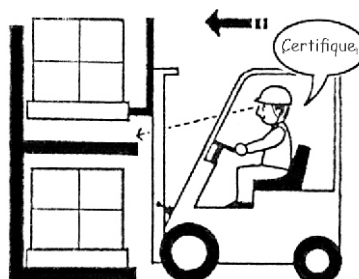
 **NOTA**

Quando a carga não está alinhada nas extremidades dianteiras/traseiras da carga ou palete:

a) Baixe os garfos até que o peso da carga nos garfos fique livre.

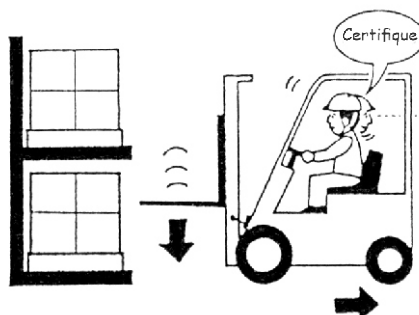
b) Mova a empilhadeira para trás cerca de 1/4 do comprimento dos garfos.

c) Levante (50-100 mm) os garfos novamente e mova para a frente e abaixe a carga lentamente em uma posição de empilhamento adequada.



(8) Verifique a folga para trás e mova para trás evitando engatar os garfos no palete ou na carga.

(9) Certifique-se de que as pontas dos garfos estão fora da carga ou palete e abaixe

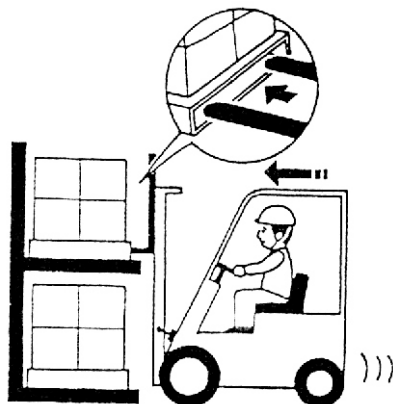
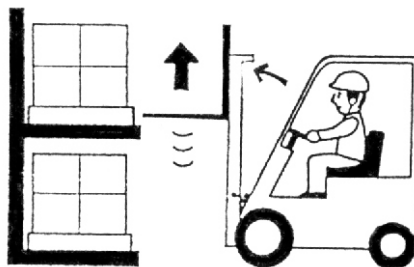


os garfos até posição de operação (150-200mm acima do chão).

10. Operação de retirada

Ao recolher as cargas, observe os seguintes procedimentos.

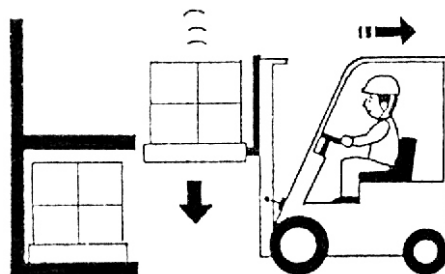
- (1) Reduza a velocidade de deslocamento ao se aproximar de uma carga a ser recolhida.
- (2) Pare a empilhadeira na frente da carga (cerca de 30 cm entre a carga e as pontas dos garfos).
- (3) Ajuste a posição para que o garfo fique na frente da carga.
- (4) Certifique-se de segurança da carga e que não esteja danificada.
- (5) Incline o mastro conforme necessidade.
- (6) Verifique a posição de inserção e mova a empilhadeira para frente lentamente até que os garfos estejam totalmente inseridos no palete.



NOTA

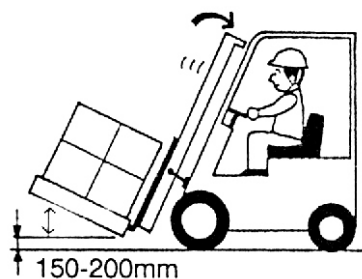
Quando for difícil inserir os garfos totalmente no paleta:

a) Insira os garfos pelo seu comprimento de 3/4 e levante um pouco o paleta (50-100mm), puxe o paleta cerca de 100-200mm e abaixe o paleta novamente.



b) Insira os garfos totalmente no paleta.

- (7) Depois de inserir os garfos, levante o paleta (50-100mm).
- (8) Verifique a folga e opere a empilhadeira para trás até que a carga seja abaixada.
- (9) Abaixar a carga até 150-200mm acima do piso.
- (10) Incline o mastro para trás para estabilizar a carga.



(11) Carregue a carga até o destino.

11. Estocando

(1) Antes de estocar

Antes de armazenar sua empilhadeira, limpe-a completamente e faça a inspeção usando os procedimentos a seguir.

a) Limpe graxa, óleo, etc. aderentes à carroceria com um pano e use água, se necessário.

b) Durante a lavagem da carroceria, verifique o estado geral da empilhadeira. Verifique especialmente a carroceria quanto a reentrâncias ou danos e os pneus quanto a desgaste, pregos ou pedras na banda de rodagem.

c) Verifique se há vazamento de óleo hidráulico, óleo de transmissão ou do diferencial.

d) Aplique graxa, quando necessário.

e) Verifique aperto das porcas da roda, juntas da haste do pistão do cilindro.

f) Verifique os roletes do mastro para ver se eles giram suavemente.

g) Verifique o óleo nos cilindros de elevação acionando os cilindros de elevação no curso completo.



ATENÇÃO

Se, a qualquer momento, sua empilhadeira precisar de reparos, estiver com defeito ou de alguma forma insegura, a condição deve ser relatada ao supervisor e a empilhadeira deve ser retirada de serviço até que seja restaurada para operação segura.

(2) Armazenamento diário

a) Estacione a empilhadeira em um local especificado e bloqueie as rodas.

b) Coloque a(s) alavanca(s) de mudança na posição neutra e aplique o freio de estacionamento com firmeza.

c) Retire a chave e mantenha-a segura.

(3) Armazenamento de longa data

Realize o seguinte serviço e verificações além dos serviços “DIÁRIOS”.

a) Levando em consideração situações chuvosas, estacione a máquina em um local coberto.

b) Para empilhadeira com bateria de chumbo-ácido, desmonte a bateria da máquina. Mesmo que a máquina esteja estacionada em local fechado, se o local estiver quente ou úmido, a bateria deve ser mantida em um local seco e ventilado. Carregue a bateria ao menos uma vez ao mês.

Para equipamento com bateria de lítio, quando a empilhadeira tiver que ser armazenado por um longo tempo, mantenha 40% ou 60% de nível de bateria, não deixe 100% e pressione o botão de emergência. Durante o armazenamento, carregue a bateria de acordo com o manual da bateria de lítio. Carregue a bateria completamente antes da operação. A descarga automática da bateria de lítio é afetada pela temperatura e umidade do ambiente. A alta temperatura e a umidade acelerarão a descarga automática da bateria. Sugere-se que a bateria seja armazenada em ambiente seco de -10°C à 45°C.

c) Aplique antiferrugem nas partes expostas, como hastes de cilindros e eixos que tendem a enferrujar.

d) Cubra os componentes como o respiro e o filtro de ar que podem ficar expostos a umidade.

e) Para empilhadeira com bateria de chumbo-ácido, a máquina deve ser operada pelo menos uma vez por semana. Encha o sistema de refrigeração, se a água de refrigeração estiver baixa e monte a bateria. Remova a graxa das hastes e eixos do cilindro. Ligue o motor e aqueça completamente. Mova a máquina um pouco para frente e para trás. Opere os controles hidráulicos várias vezes.

Para empilhadeira com bateria de lítio, certifique-se de que a bateria seja carregada e descarregada pelo menos uma vez.

f) Evite estacionar em terrenos instáveis e quentes.

(4) Para operar a empilhadeira após um longo período de armazenamento

a) Remova o antiferrugem das partes expostas.

b) Verifique a limpeza e óleo hidráulico.

c) Carregue a bateria e monte-a na máquina. Conecte os cabos.

d) Realize verificações pré-operacionais cuidadosamente.

12. Limpando a empilhadeira

(1) Não lave a empilhadeira e a bateria com água

a) É absolutamente proibido lavar os cabos, conectores e o plugue da bateria e máquina.

b) Para bateria de chumbo-ácido, ao adicionar água à bateria, a impureza entrará na bateria pela porta de adição de líquido, o que afetará gravemente a vida útil da bateria. A água ácida após a lavagem poluirá o meio ambiente. Por favor, sopre a bateria com ar e limpe com um pano. Se isso não puder ser feito, peça a profissionais para fazê-lo. Retire a bateria para fazer isso e instale até que a água do lado de fora da bateria esteja seca.

Para bateria de lítio, mantenha sua superfície limpa e seca. É proibido lavar a bateria com água.

(2) Não é permitido lavar o sistema elétrico com água (incluindo, mas não se limitando aos seguintes itens:)

- a) O controlador e contator
- b) Motores (motor bomba hidráulica, motor de tração)

CDC

- d) Bateria e conector da bateria
- e) Display
- f) O acelerador

(3) Pontos importantes para limpeza de sua empilhadeira

- a) Aplique o freio de estacionamento com firmeza.
- b) Gire a chave de ignição para “OFF” e retire o conector da bateria.

(4) Após limpar a empilhadeira

- a) Seque a empilhadeira usando ar comprimido.
- b) Antes de operar a empilhadeira, opere para ter certeza de que está bem.

13. Como movimentar a empilhadeira sem carga

▲ ATENÇÃO

Tenha cuidado extra ao rebocar uma empilhadeira se houver um problema com qualquer um dos seguintes:

- (1) Os freios não funcionam corretamente.**
- (2) A direção não funciona corretamente.**
- (3) Os pneus estão danificados.**
- (4) As condições de tração são ruins.**
- (5) A empilhadeira deve ser movida em um declive íngreme.**

Se o motor da bomba de direção não funcionar, o controle de direção da empilhadeira pode ser lento. Isso pode dificultar o controle da empilhadeira. Se não houver energia elétrica, não há direção hidráulica. Não reboque a empilhadeira se não houver energia. A má tração pode fazer com que a empilhadeira ou o veículo de reboque deslizem. Inclinações íngremes exigirão força de frenagem adicional para parar a empilhadeira.

Nunca transporte uma empilhadeira desativada, a menos que a empilhadeira DEVA ser movida e não possa ser rebocada. A empilhadeira utilizada para transportar a empilhadeira desativada DEVE ter capacidade nominal igual ou superior ao peso da empilhadeira desativada. A capacidade deve ser para um centro de carga igual a metade da largura da empilhadeira desabilitada. Veja a placa de identificação da empilhadeira desativada para o peso total aproximado. Os garfos devem se estender por toda a largura da empilhadeira desativada. Centralize o peso da empilhadeira desativada nos garfos e tome cuidado para não danificar a parte inferior da empilhadeira.

Como rebocar a empilhadeira

(1) A empilhadeira rebocada deve ter um operador.

(2) Reboque a empilhadeira lentamente.

(3) Eleve o quadro de cargas e os garfos a aproximadamente 0,30 metros da superfície. Instale uma corrente para evitar que o quadro de carga e o mastro se movam.

(4) Se outra empilhadeira for usada para rebocar a empilhadeira desativada, essa empilhadeira deve ter uma capacidade igual ou maior que a empilhadeira desativada. Instale uma carga aproximada de meia capacidade nos garfos da empilhadeira que está sendo usada para rebocar a empilhadeira desativada. Essa carga de meia capacidade aumentará a tração da empilhadeira. Mantenha a carga o mais baixa possível.

(5) Use uma trava de reboque feito de aço que se prende aos pinos de reboque nos contrapesos de ambas as empilhadeiras.

IV. PERIODICIDADE DE INSPEÇÃO & SERVIÇOS

As inspeções completas da empilhadeira evitam avarias precoces e prolongam o período de utilização da empilhadeira. As horas mostradas abaixo são baseadas em operação de 8 horas por dia e operação de 200 horas por mês.



CUIDADO

· **Somente técnicos treinados e habilitados devem fazer a manutenção da empilhadeira.**

· **Inspeção antes da operação, inspeção após a operação, cuidados semanal e mensal podem ser feitas pelo operador.**

· **Os componentes e peças originais Heli devem ser usados além das peças de reposição do fabricante do motor original.**

1. Inspeção antes da operação

A inspeção do equipamento antes da operação deve ser feita para operação com segurança e manter boas condições do equipamento. Isso é um dever legal. Quando houver falha, entre em contato com o departamento de venda de nossa empresa.



CUIDADO

· **Uma pequena falha pode causar um acidente grave. Não opere ou mova o equipamento antes de terminar os trabalhos de reparo.**

· **A inspeção da empilhadeira deve ser feita em piso plano.**

· **Os equipamentos que necessitam de inspeção no sistema elétrico devem ter a chave de ignição desligada e a bateria desconectada antes de tal inspeção.**

· **O manuseio inadequado do óleo usado, por exemplo, canalizá-lo para um dreno ou para o solo ou queimar o óleo usado, poluirá a água, o solo e o ar. É proibido por lei.**

(1)Pontos de verificação e conteúdo

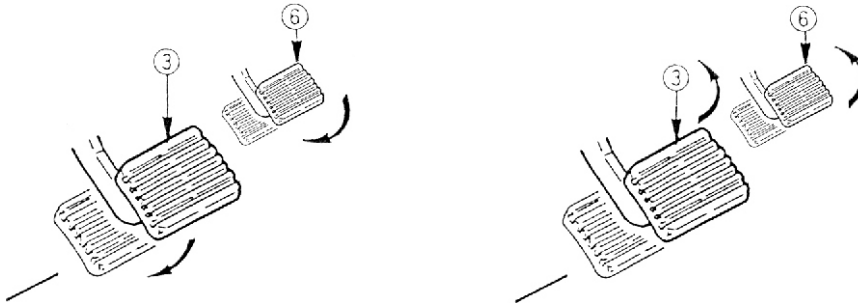
	No.	Pontos de Verificação	Conteúdo
Sistema de Freio	1	Pedal de freio	Profundidade do pedal do freio e força de frenagem
	2	Fluído de freio	Quantidade e vazamentos
	3	Freio de estacionamento	Profundidade de acionamento e força de operação no sistema de freio de estacionamento. Verifique a pressão hidráulica que atuou na mola do freio de estacionamento no sistema de freio.
Sistema de Direção	4	Folga do volante	Folga ou jogo no movimento vertical
	5	Operação de direção hidráulica	Funcionamento de todas peças
Sistema Hidráulico & Mastro	6	Função	Funcionamento, rachadura, lubrificação
	7	Tubulação do óleo	Vazamento de óleo
	8	Óleo hidráulico	Quantidade especificada
	9	Correntes de elevação	Tensionamento idêntico em ambos lados
	10	Solenoide freio e descida do mastro	Funcionamento, ok/ não ok
Rodas	11	Pneus	Pressão de ar, montagem irregular e/ou danos
	12	Porca das rodas	Seguramente apertadas
Bateria	13	Carregamento	Confirmação do estado do indicador de capacidade da bateria e densidade específica, o plugue está conectado com segurança. (baterias de chumbo-ácido)
Luzes e buzina	14	Faróis, lanternas traseiras, lanternas traseiras, luzes indicadoras de direção e buzina	Ligado / Desligado, ruídos
Display & luzes	15	Função	Quando a chave de ignição é ligada, “MONITORING OK” é exibido
Outros	16	Proteção do operador e carga	Parafusos e porcas de fixação apertados
	17	Outros além dos anteriores	Qualquer anormalidade

(2) Procedimento de inspeção

a) Checagem do pedal de freio

Verifique o desempenho do freio e certifique-se de que esteja a mais de 50 mm da placa do piso ao pressionar totalmente o pedal do freio.

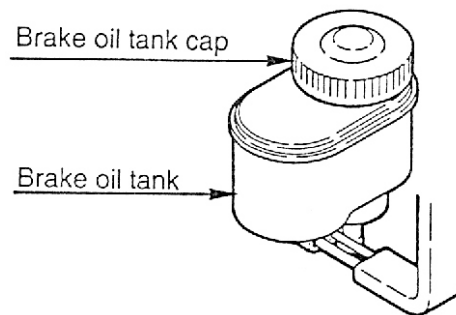
A distância de travagem adequada sem carga é de cerca de 2,5 m.



b) Checagem do fluido de freio

⚠ CUIDADO

· Remova a tampa do tanque do fluido de freio e verifique a quantidade e condição do fluido de freio.



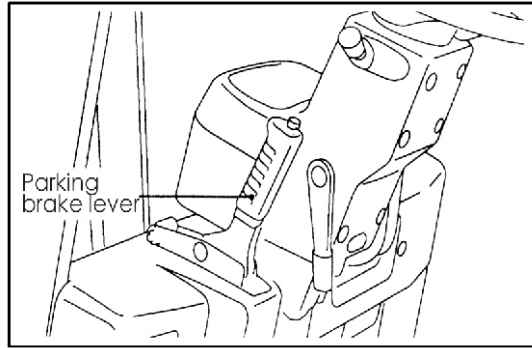
c) Checando a alavanca do freio de estacionamento

Puxe a alavanca de estacionamento e note:

- Curso de tração adequado
- Força de frenagem
- Partes danificadas

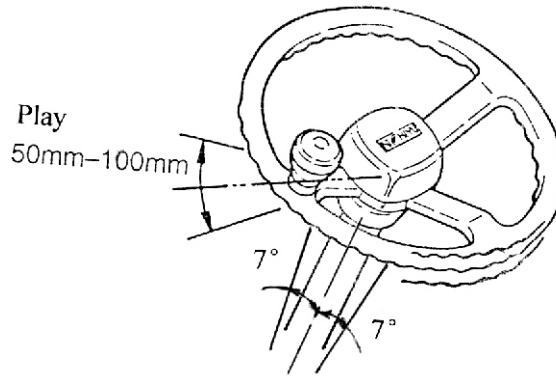
A força de operação da alavanca (padrão 17-22kg) é adequada para o operador ou não.

O ajuste deve ser feito por um parafuso localizado na parte superior da alavanca.



d) Checagem de folga no volante da direção

Gire o volante no sentido horário e anti-horário levemente e verifique se há folga. A folga apropriada na coluna é 50-100mm. O volante pode ser ajustado para frente e para trás em um determinado ângulo.

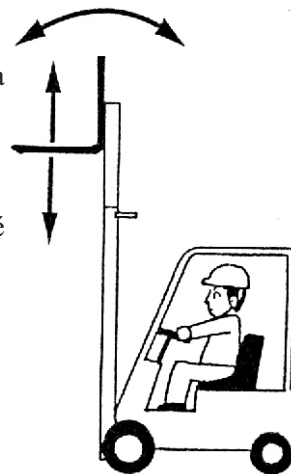


e) Checar a função da direção hidráulica

Gire o volante no sentido horário e sentido anti-horário, verifique o funcionamento da direção hidráulica.

f) Verificação de função

Verifique se a operação de elevação e inclinação é suave.

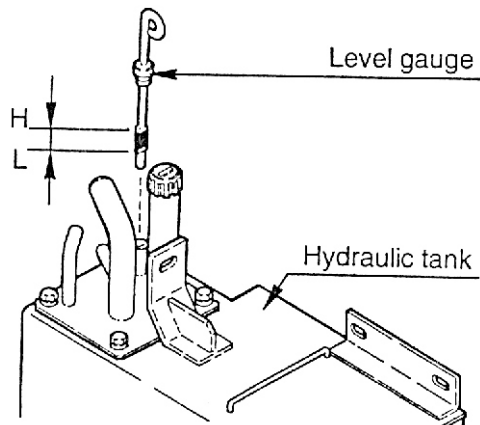


g) Checagem da tubulação de óleo

Verifique se há vazamento de óleo nos cilindros de elevação, inclinação e tubulação de óleo.

h) Checagem do óleo hidráulico

Verifique a vareta de nível de óleo, usando a vareta de nível de óleo com os garfos abaixados. A quantidade de óleo apropriada está dentro da faixa de H a L.



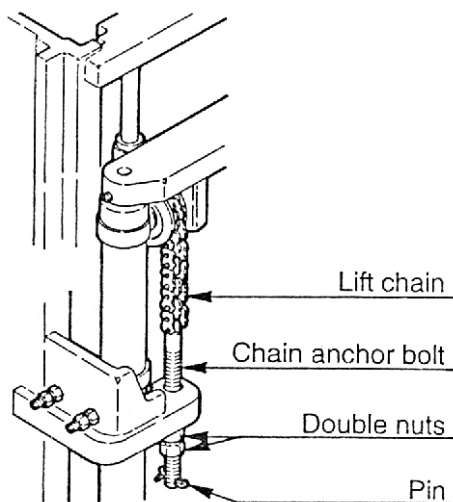
i) Checagem das correntes de elevação

Levante os garfos 200-300 mm acima do piso e certifique-se de que as correntes de elevação estejam igualmente tensionadas.

Verifique a folga e o estado de conservação dos elos. Se a tensão for diferente, ajuste usando os parafusos de ancoragem da corrente.

⚠ CUIDADO

·Após o ajuste, aperte bem as porcas duplas.



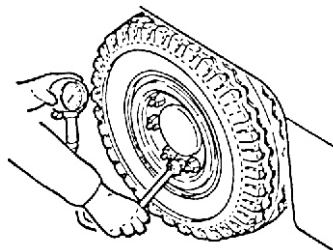
j) Checagem dos pneus (pneus pneumáticos)

Meça a pressão do ar usando o medidor após remover a tampa. Depois de verificar a pressão do ar, certifique-se de que o ar não vaze da válvula antes de recolocar a tampa.

⚠ CUIDADO

A pressão do ar para empilhadeira é maior do que em carros, não aumente a pressão acima da indicada.

Pressão de ar Padrão		KPa				
Modelo	H3 series			G series		
	1-1.8t	2-2.5t	3-3.8t	1-1.8t	2-2.5t	3-3.8t
Pneus						
Frontal	790	860	830	⁸⁶⁰ (1-1.5t)	1030	970
Traseiro	860	900	900	860	900	970

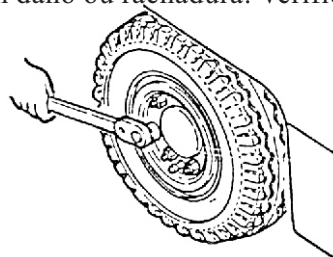


Checagem dos pneus (pneus maciços)

Verifique o pneu e sua face lateral se houver algum dano ou rachadura. Verifique o aro se houver alguma distorção ou dano.

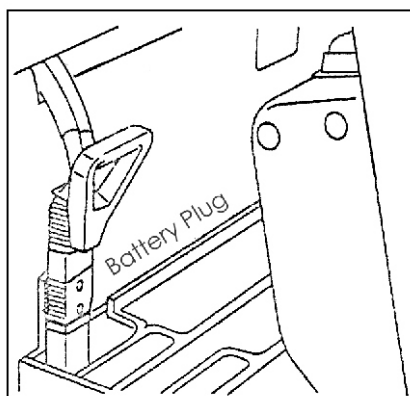
k) Verificação das porcas do cubo

Verifique se as porcas do cubo estão soltas apertando-os com uma chave adequada.



l) Verificação de carregamento

Meça a densidade específica da bateria. Quando eles mostram 1.275-1.285 na conversão de 30°C, a bateria está totalmente carregada. E verifique se os terminais estão soltos ou com cabo danificado.

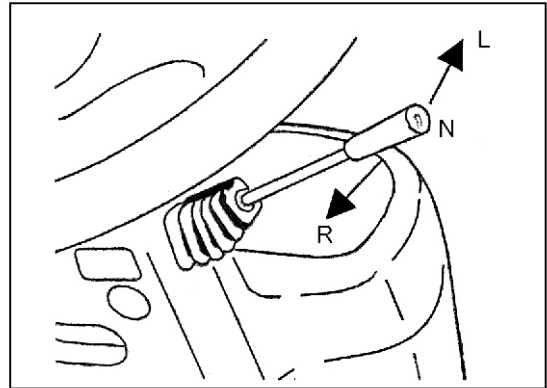


m) Verificação das luzes frontais, luzes de pisca e buzina

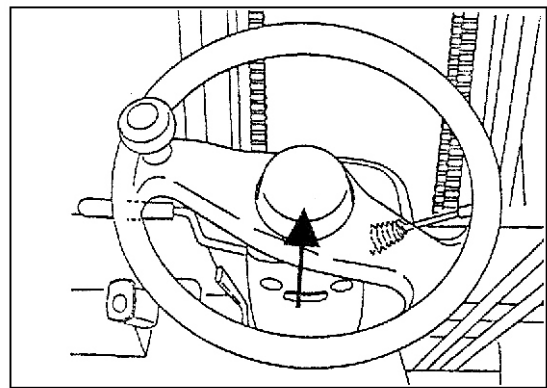
Verifique se as lâmpadas acendem. Verifique se a buzina soa.

Alavanca do sinal

L	Virar esquerda
N	Neutro
R	Virar a direita

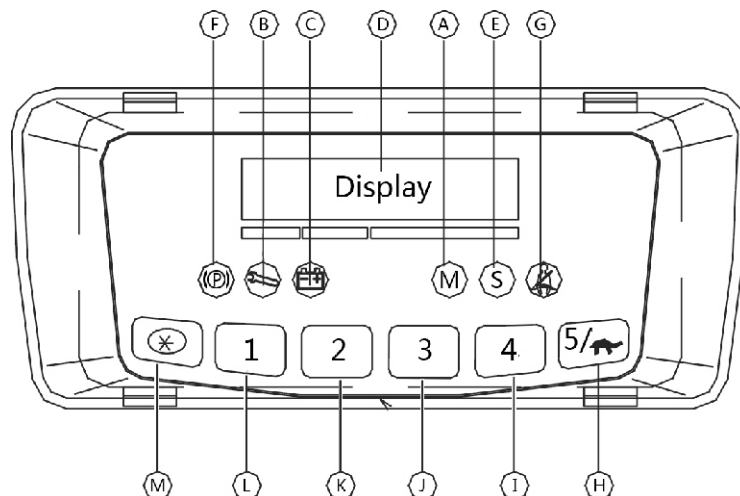


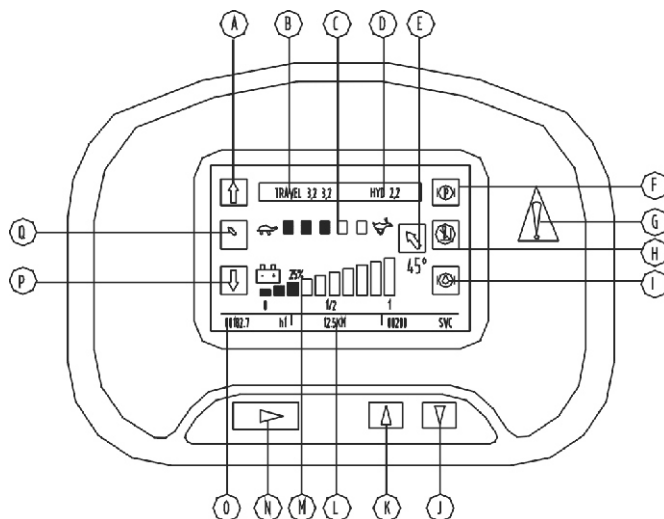
A buzina soa ao pressionar a parte mostrada pela seta.



n) Verificação do medidor

O medidor será exibido como mostrado na figura depois que a chave de ignição for ligada por vários segundos normalmente..





o) Checagem da proteção do operador e carga

Verifique se algum parafuso ou porca de montagem não está solto.

p) Outros

Checagem de qualquer outra anormalidade.

⚠ CUIDADO

Certifique-se de desligar a chave de ignição e desconectar o plugue da bateria enquanto verifica o sistema elétrico, exceto acendendo as lâmpadas e verificando a operação.

2. Inspeção após a operação

Ao concluir a operação inspecione a empilhadeira conforme os itens a seguir

(1) Deterioração ou vazamento em todas as peças.

(2) Itens deformados, distorcidos, desgastados ou rachados.

(3) Aplique graxa de acordo com a condição.

(4) Levante os garfos até a altura máxima de elevação várias vezes após a operação.

(Quando a altura máxima de elevação não foi usada na operação do dia, a operação fornece óleo para cobrir os cilindros internos para evitar ferrugem.)

(5) Verifique uma peça anormal que observou quaisquer defeitos durante a operação.

⚠ CUIDADO

Uma pequena falha pode causar um acidente grave. Não opere ou mova a empilhadeira antes de terminar os trabalhos de reparo.

3. Manutenção semanal (50 horas)

Inspeção os seguintes serviços além da inspeção antes da operação.

Pontos de checagem	Conteúdo
Quantidade de eletrólito	Verifique o nível de eletrólito. Quando o nível estiver baixo, reabasteça com água destilada.
Densidade específica do eletrólito	Meça a densidade específica e a temperatura do eletrólito de todos elementos.
Limpendo a bateria	Limpe a parte superior das baterias descobertas e as tampas de ventilação.
Checagem dos contadores	Medir a continuidade dos terminais.

CUIDADO

Certifique-se de desconectar o plugue da bateria ao inspecionar o sistema elétrico.

(1) Verifique a quantidade de eletrólito

CUIDADO

- **Após completar o reabastecimento, feche bem as tampas de ventilação.**
- **Não reabasteça sobre a água. O excesso pode causar um choque elétrico.**

(2) Verifique a densidade específica do eletrólito

Meça a quantidade e a densidade específica de todas as células.

Normal: Quando a densidade específica de todas as células for igual.

Anormal: Quando a densidade específica é inferior a 0,05 da média dos outros, é anormal.

(3) Limpeza da bateria

Mantenha a condição seca limpando com um pano de algodão úmido para proteger a corrosão na área de conexão superiores das baterias.

CUIDADO

- **A limpeza da bateria deve ser feita antes do carregamento.**
- **Use luvas e botas de borracha para evitar choque elétrico.**
- **Manuseie o plugue da bateria sem tocar na água.**

O interior das tampas de ventilação estarão sujos. Limpe-os conforme os procedimentos a seguir.

- a) Remova as tampas de ventilação.
- b) Lave o interior das tampas de ventilação com um produto de limpeza neutro.
- c) Instale as tampas de ventilação.

CUIDADO

Tenha certeza de que as tampas de ventilação estão fechadas.

(4) Verifique os conectores

4. Manutenção Mensal (200 horas)

Realize o seguinte serviço além da manutenção semanal (50 horas).

Como resultado da inspeção, quando houver necessidade de ajuste ou substituição, chame um técnico de nossa empresa. (Deve ser mantido o registro da manutenção mensal.)

Sistema	No.	Pontos de checagem e conteúdo		Nota
Máquina	1	Geral	Distorções, rachaduras e barulhos	
	2	Buzina	Som	
	3	Acessórios (lâmpada frontal, pisca)	Funcionamento	
Bateria, Car regador e Sistema Elétrico	4	Eletrolito da Bateria	Quantidade, densidade e limpeza	
	5	Plugs da bateria	Danos e limpeza	
	6	Chave de Ignição	Funcionamento	
	7	Contactores	Contato e funcionamento	
	8	Sensores	Funcionamento	
	9	Controlador	Funcionamento	
	10	Motor de tração	Desgaste e força da mola	DC sistema
	11	Motor hidráulico	Desgaste e força da mola	DC sistema
	12	P.S. motor	Desgaste e força da mola	DC sistema
	13	FET Regulagens	Limitação de corrente e funcionamento	
	14	Fusíveis	Integridade	
	15	Cabos e terminais	Danos, contatos e conexão	
Direção, Mastro, Sistema Hidráulico & Frenagem	16	Volante	Operação e movimento	
	17	Direção	Lubrificação	
	18	Caixa de transmissão	Quantidade de óleo, vazamento e ruído	
	19	Porcas das rodas	Perdas e apertos	
	20	Pneus	Danos e desgastes	
	21	Correntes de elevação	Lubrificação e ajustes	
	22	Pinos guia da haste do cilindro	Perda e danos	
	23	Suporte de elevação	Ajuste, lubrificação, rachadura e distorção	
	24	Garfos	Rachadura e deformação	
	25	Rolamentos de elevação	Ajustes e lubrificação	
	26	Rolamentos do mastro	Ajustes e lubrificação	
	27	Mastros, internos, médios e externos	Solavancos, folas e ruídos	

Sistema	No.	Pontos de checagem e conteúdo		Nota
	28	Cilindro de elevação	Vazamento de óleo	
	29	Cilindro de inclinação	Vazamento de óleo	
	30	Válvula de controle	Função e vazamento	
	31	Tanque de óleo	Quantidade de óleo e vazamento	
	32	Mangueiras	Vazamentos	
	33	Proteção operador, carga e deslocador	Danos, rachaduras e deformação	
	34	Regulagem do freio	Lubrificação e movimentação	
	35	Alavanca de freio de estacionamento	Ajustes e lubrificação	
	36	Parafusos e porcas	Perdas	parafusos para instalação de bastro, eixo dianteiro, eixo traseiro, equilibrado, pneu e assim por diante.
	37	Direção hidráulica	Funcionalidade	

5. Manutenção cada três meses (500 horas).

Ao mesmo tempo, com a manutenção a cada três meses (500 horas), repita a sequência de manutenção mensal (200 horas). Quando for necessário ajustar ou substituir uma peça, chame um técnico qualificado de nossa empresa.

Pontos checados	Conteúdo
Contactores	Medir a resistência da bobina e a corrente de consumo.
	Verificar se a tensão de entrada é igual a de saída.
Motores	Medir resistência das bobinas e corrente de consumo.

6. Manutenção semestral (1000 horas)

Ao mesmo tempo, com a manutenção semestral (1000 horas), repita a sequência de manutenção a cada três meses (500 horas). Quando for necessário ajustar ou substituir uma peça, chame um técnico qualificado de nossa empresa.

Pontos checados	Conteúdo
Contactores	Quando a rugosidade do contato for excessiva, substitua-o.
Motores	Limpeza e isolamento com a carcaça
Eixo frontal	Trocar o óleo do diferencial
Óleo hidráulico	Drenar e trocar o óleo hidráulico
Óleo de filtro	Substituir
Óleo de freio	Drenar e trocar o óleo de freio
Transmissão	Substituir óleo e filtro



NOTA

·Inspeção da escova de carvão

Levante toda a mola e puxe a escova de carvão para verificar. Verifique se a superfície do comutador está rugosa e se o desgaste ultrapassou o limite de desgaste.

Modelo	Aplicação	H	Limite de desgaste	Q'ty
CPD10-CPD38	Tração	28mm	15mm	8
	Hidráulico	28mm	15mm	8
	Direção	22mm	12mm	8

V. OUTROS

1. Pontos de lubrificação e óleos recomendados

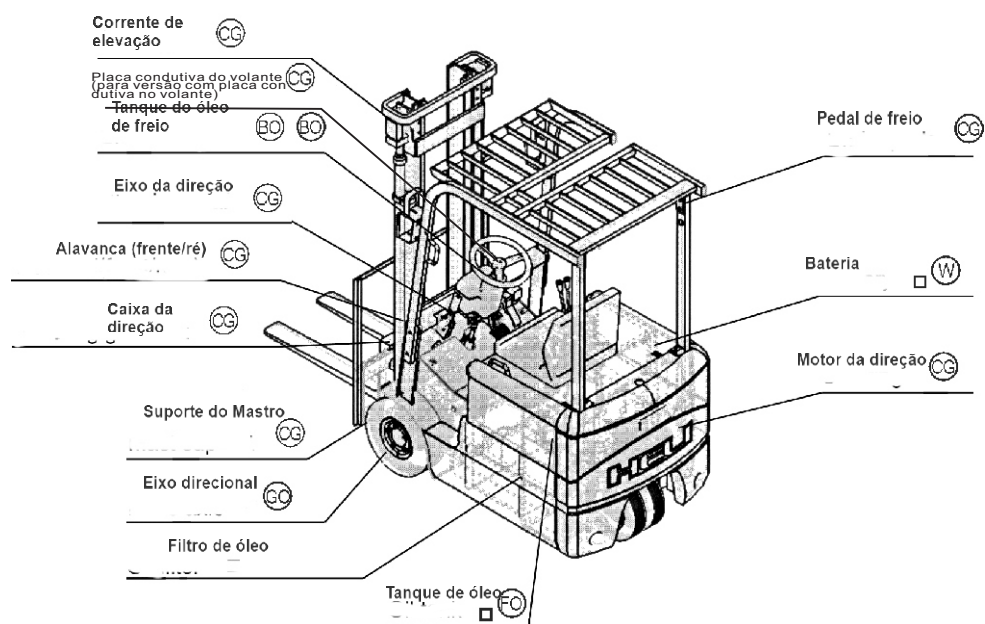
(1) Pontos de lubrificação

○:Substituir FO:Óleo Hidráulico

○:Completar GO:Óleo de Transmissão

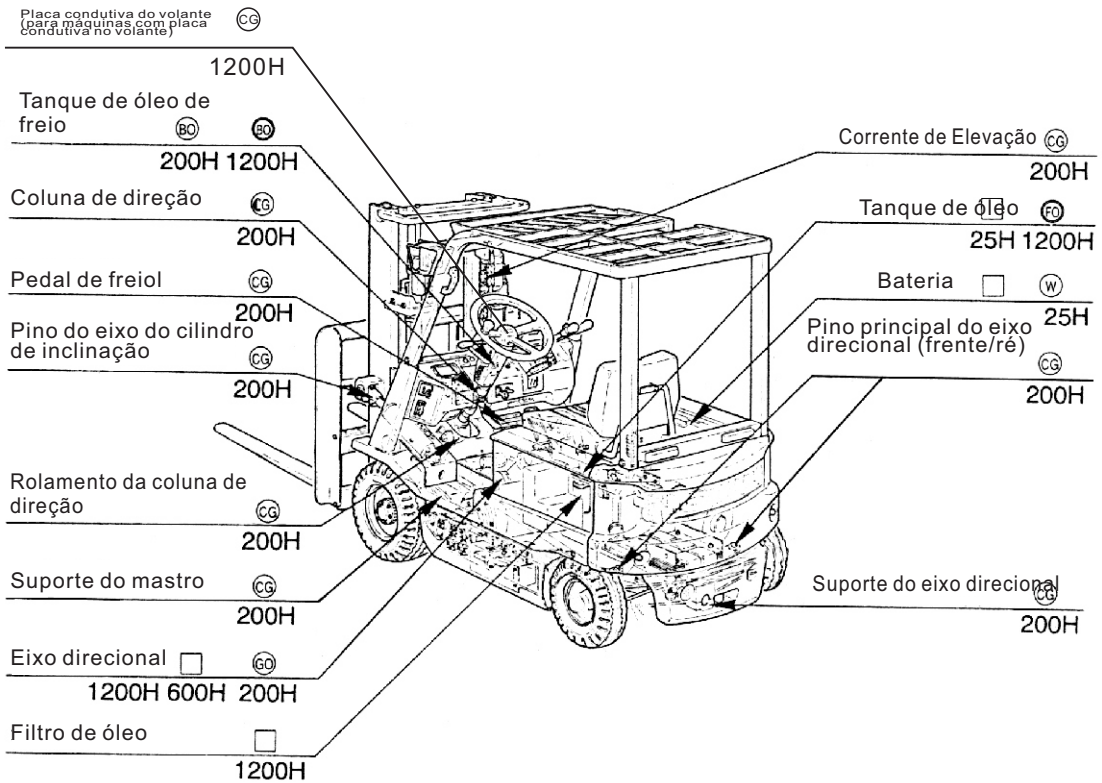
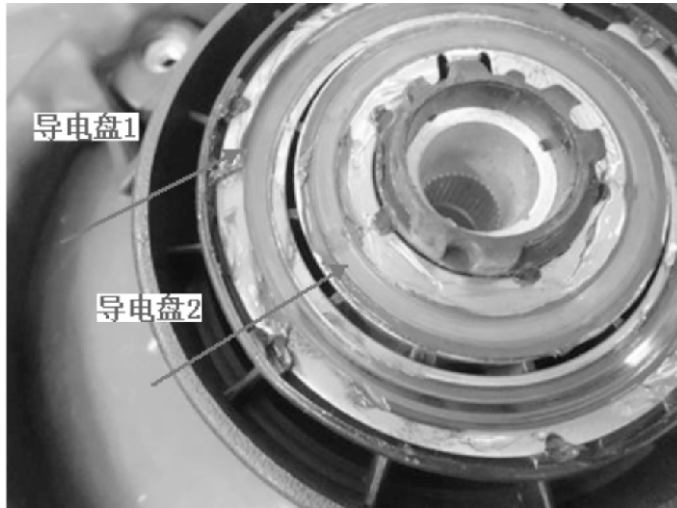
□:Checagem e ajustes CG:Graxas

BO:Fluído de freio W:Água Destilada





Nota: Limpe a placa condutora e aplique graxa lubrificante especial com uma camada uma vez (cerca de 1g) nas seguintes peças:



(2) Óleos recomendados

Fabricante	Shell	ESSO	Mobile	Aplicação
Sistema hidráulico	Temp. ambiente : Shell Tellus S2 V 46 Frigorificada : ISO VG32		Temp. ambiente : Mobil DTE Excel 46 Frigorificada : Mobil DTE Excel 32	Temp. ambiente : HLW 46 Frigorificada : L-HS32 Normal temperature : 85W/90 Low temperature : 75W/90
Diferencial	Spirax EP90	GP-90	Mobilube BX-80	
Graxa	Alvania Grease2 Retinax A			3# lithium base grease(drop point 170)
Fluído de freio	Shell Brake Fluid H.D.	ESSO Fluid H. Brake Fluid H.D.400	DOT-4	DOT-4

Nota: a graxa lubrificante para a placa condutora do volante é NYOGEL 782G.

2. Guia para troca de peças

(1) Substituindo fusíveis

CUIDADO

Certifique-se de desconectar o plugue da bateria.

	Procedimento de reparo
Fusíveis	Solte as porcas de montagem e remova os fusíveis.
Caixa de fusível	Solte uma tampa e remova o fusível.
A falta de aperto causa um mau contato e isso levará a falhas. Aperte as porcas com segurança.	

CUIDADO

Certifique-se de usar os fusíveis prescritos.

- ① 400A(para operação)
- ② 400A(para hidráulica)
- ③ 50A(unidade de direção)
- ④ 10-15A(para circuito de controle)